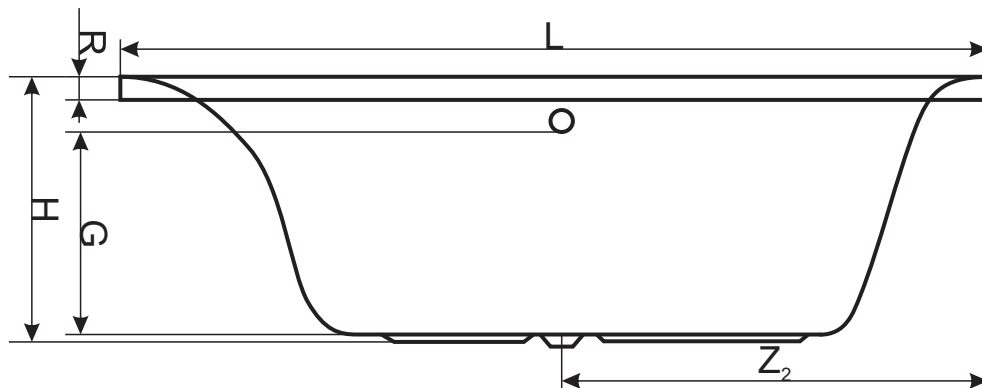
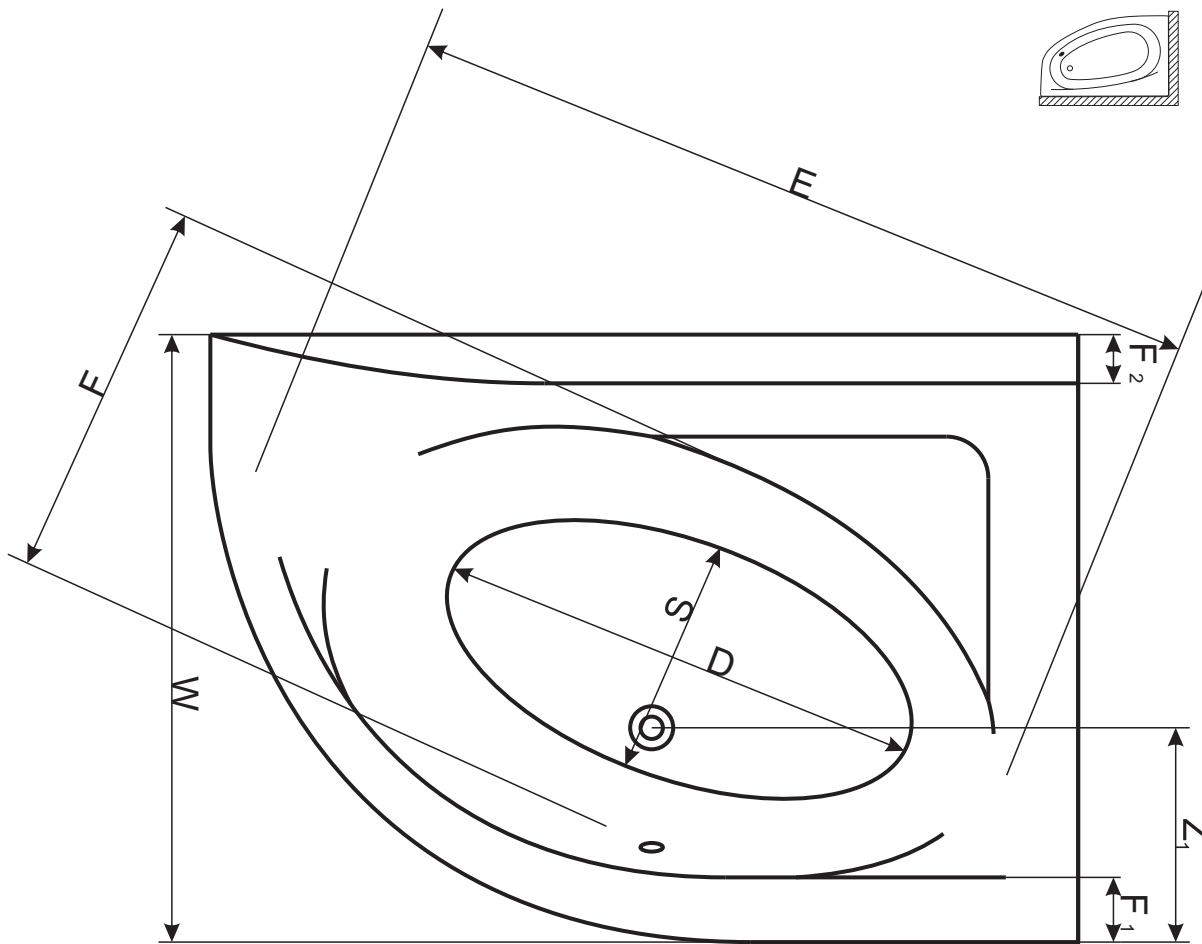
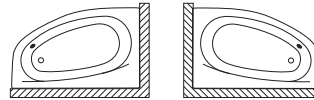


nazwa / name:

Mistra

lewa/left prawa/right



wymiary [mm]/dimensions [mm]		
typ/type	150	170
L	1500	1700
W	1000	1100
H	430	505
G	350	340
D	1030	1210
R	40	40
S	590	680
E	1400	1610
F	710	820
F <sub>1</sub>	80	80
F <sub>2</sub>	80	80
Z <sub>1</sub>	300	290
Z <sub>2</sub>	700	830
V <sub>H</sub>	125	175
V	210	285
M <sub>N</sub>	20,5	28
M <sub>B</sub>	21	28,5