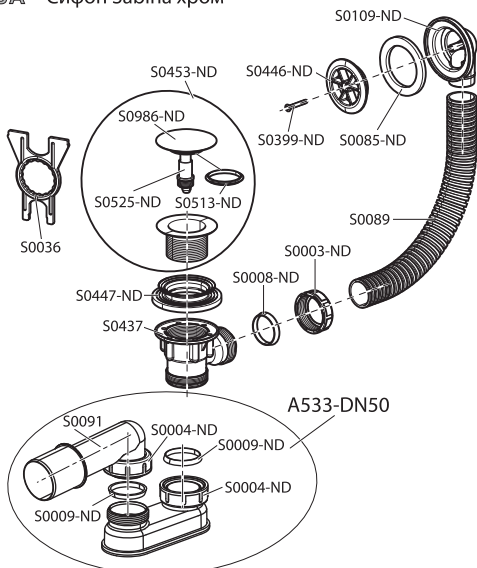
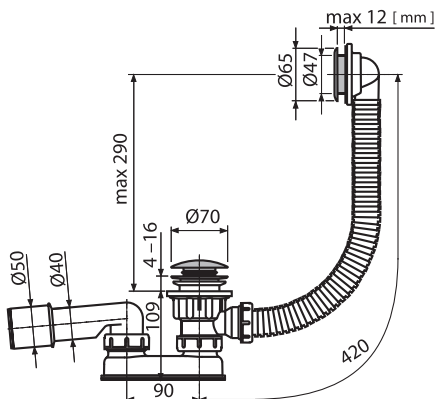


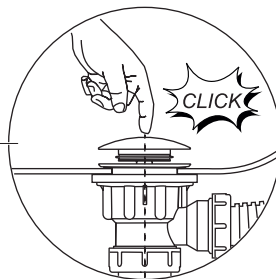
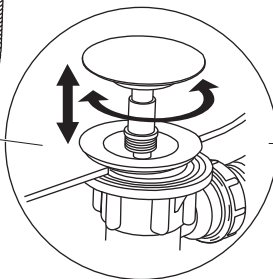
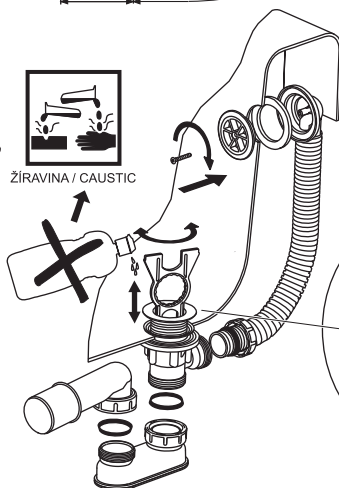
Sifon Sabina chrom

CZ Sifon Sabina chrom
D Siphon Sabina chrome
ES Sifón Sabina cromo
FR Siphon Sabina chromé
GB Siphon Sabina chrome
HU Szifon Sabina króm

PL Syfon Sabina chrom
RO Sifon Sabina cromat
RU Сифон Sabina хром
SK Sifón Sabina chróm
UA Сифон Sabina хром



ŽIRAVINA / CAUSTIC



RAVAK®

RAVAK a.s., Obecnická 285, 261 01 Příbram I
 tel: +420 318 427 200, 318 427 111 fax: +420 318 427 269
 e-mail: info@ravak.cz, www.ravak.com