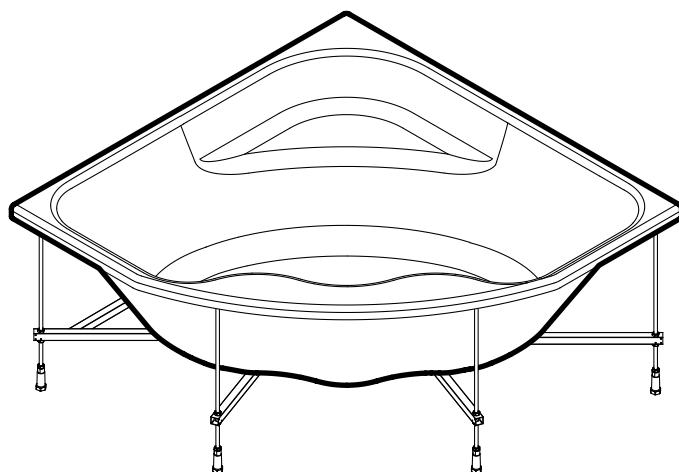
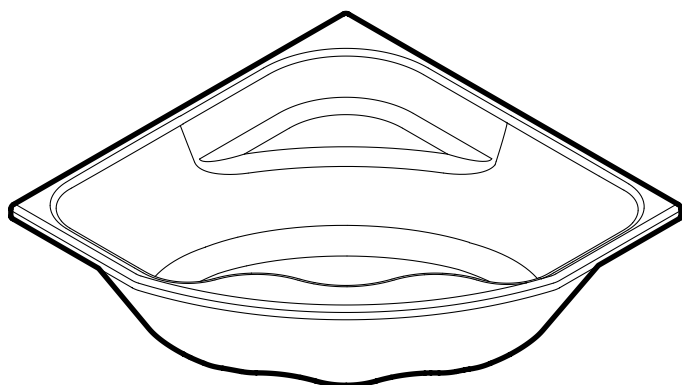


POOLSPA

FRANCJA
KLIO
ORCHIDEA
PERSJA
TRIANGEL



EN - Offer may vary depending on country
PL - Oferta może się różnić w zależności od kraju
CZ - Nabídka se může lišit v závislosti na zemi
RU - Предложение может варьироваться в зависимости от страны
DE - Je nach Land kann sich das Angebot unterscheiden
FR - En fonction des pays, une offre différente pourra être proposé
IT - L'offerta può variare in funzione della nazione
ES - La oferta puede variar dependiendo del país
NL - Het aanbod is variërend per land



Instructions for use



These instructions for use must be carefully read before installation.

Check on content of delivery and condition of the components: Check delivery after receipt for completeness and possibly damage (see parts list on page 8). Inform the dealer immediately when damage is apparent. We are not liable for damage arising during or after installation/fitting.

Check door width before starting work: Does the bath pass through the door of the room in which the bath will be installed? Required minimum door width: See dimensions page 5-7.

Laying circuits: Do not lay any circuits under the bath.

Protection from damage: Use suitable protective covers to prevent damage to surfaces and blockages by dirt or dust arising during fitting. Provide tub with additional protective cover, before beginning installation.

Special precautions: When cleaning the tiles, make sure that no ammoniac or a similar aggressive cleaning agent come into contact with the installed parts.

Water connection: As soon as the water inlet is below the rim of the tub, the connection must be made with a safety device according to EN 1717 (Fluid category 5). For example, that might be a DC safety de-vice (e.g. a type A 1 pipe-interrupter with permanent connection to the atmosphere) depending on the installation requirements. This connection must absolutely be effected by a qualified specialist. This is to be observed with all tubs that are filled through the overflow. The connection must be made using reinforced elastic tubing carrying the premixed hot and cold water.

Feed rate: Maximum 20 litres/min (EN 200)
Overflow rate: Minimum 36 litres/min (EN 274)
Drainage rate: Minimum 48 litres/min (EN 274)

Permanent installation: Recommendation: Also provide 20 x 20 cm maintenance hatches for drainage/overflow. Install with sound insulation. Removable side panels are ideal and rigid elements are always to be preferred. Maintenance hatch can also be put in the adjacent room.

If space is tight: If there is not enough space for the maintenance hatch, we recommend installing the tub by „applying” it to the surfaces so that, if necessary, the complete tub can be removed. Ensure that the drainage pipe, electrical connections and if necessary the water supply lines can be uncoupled through the ventilation opening. Seal all round the edge of tub with silicone (acetic acid-free).

Checking that the tub is waterproof: After connecting the water supply and drainage pipes, the tub must be filled and examined to ensure that it is waterproof.

Setting the bath water temperature 40 °C should not be exceeded.

Instrukcje użytkowania



Przed rozpoczęciem instalacji należy dokładnie zapoznać się z niniejszymi wskazówkami dotyczącymi obsługi.

Sprawdzenie zakresu i stanu dostaw: Należy sprawdzić, czy dostarczony zestaw jest kompletny i bez ewentualnych uszkodzeń (zobacz zakres dostawy na str. 8). Jeśli znaleziono uszkodzenie, należy natychmiast poinformować sprzedawcę. Firma nie ponosi odpowiedzialności za uszkodzenia powstałe w trakcie lub po instalacji/mocowaniu.

Sprawdzenie szerokości drzwi przed rozpoczęciem pracy: Czy wannę da się przenieść przez drzwi pomieszczenia, w którym ma być zainstalowana? Minimalna wymagana szerokość drzwi: patrz wymiary podane na stronach 5-7.

Układanie przewodów: Nie wolno umieszczać żadnych przewodów pod wanną.

Ochrona przed uszkodzeniami: W celu uniknięcia uszkodzeń powierzchni i zablokowania odpływu brudem i kurzem powstałym podczas mocowania, należy stosować odpowiednie materiały zabezpieczające: Przed rozpoczęciem zabudowy przykryć wannę dodatkową osłoną.

Specjalne środki ostrożności: Podczas czyszczenia płytek należy uważać, aby do zainstalowanych części nie dostał się amoniak, ani inny równie silny środek czyszczący.

Połączenie wody: Jeśli wlew wody znajduje się poniżej brzegu wanny, przyłącze musi być wykonane z zastosowaniem urządzenia zabezpieczającego zgodnego z normą EN 1717 (kategoria płynu 5). Może to być na przykład urządzenie zabezpieczające DC (np. przerywacz przepływu typu A 1 ze stałym połączeniem z otoczeniem) pod warunkiem spełnienia warunków zabudowy! Przyłącze musi być wykonane przez specjalistę. Zalecenia te należy stosować do wszystkich wariantów napełnianych przez przelew. Przyłącze może być wykonane przez uzbrojony przewód elastyczny z już wymieszaną wodą zimną i ciepłą.

Wydajność napływu: maksimum 20 litrów/min (EN 200)
Wydajność przelewu: minimum 36 litrów/min (EN 274)
Wydajność odpływu: minimum 48 litrów/min (EN 274)

Zabudowa stała: Zalecenie: zaplanować rewizje 20 x 20 cm dla odpływu/przelewu. Montować z wyściżeniem. Demontowalne ściany boczne są idealnym rozwiązaniem, lepszym od elementów stałych. Rewizje można wykonać także z boku.

Przy braku miejsca: gdy brakuje miejsca na rewizję zaleca się „montaż nakładany”, aby w razie potrzeby możliwy był demontaż całej wanny. Sprawdzić czy przewód odpływowy i dopływowy dają się odłączyć przez otwarcie odpowietrzenia. Brzeg wanny uszczelnić naokoło silikonem (bez kwasu octowego).

Sprawdzenie szczelności wanny: Po podłączeniu dopływu oraz odpływu wody napełnić wannę i sprawdzić jej szczelność.

Nie należy przekraczać temperatury wody do kąpielii 40°C.

Návod k použití



Před instalací si bezpodmínečně přečtěte pečlivě návod k použití

Kontrola rozsahu a stavu dodávky: Po převzetí proveďte úplnost dodávky a zkontrolujte stav (viz rozsah dodávky strana 8). Viditelné poškození a vady ihned oznamte prodejci. Neručíme za vady, které vzniknou během nebo po instalaci/osazení.

Včasná kontrola šířky dveřního otvoru: Projde vana dveřmi místnosti, ve které má být nainstalována? Požadovaná minimální šířka dveřního otvoru viz vnější rozměry str. 5-7.

Pokládání potrubí a rozvodů: Pod vanou nesmí probíhat žádná potrubí ani rozvody.

Ochrana před poškozením: Ochrana vany proti poškození povrchu a ucpaní odpadu stavebními nečistotami. Před zahájením montáže opatřete vanu dodatečným ochranným krytem.

Zvláštní preventivní opatření: Při čištění obkladů a dlažby nesmí přijít montované díly vany do styku s amoniakem a jinými agresivními čistícími prostředky.

Vodovodní přípojka: Pokud vtok vody leží pod okrajem vany, musí se připojení provést prostřednictvím bezpečnostního zařízení podle EN 1717 (kategorie tekutosti 5). To může být např. bezpečnostní zařízení DC (např. trubkový přerušovač typu A 1 se stálým napojením na atmosféru) při zohlednění požadavků na vestavbu! Připojení musí bezpodmínečně provést kvalifikovaný odborník. Toto je nutné zohlednit u všech van, které se plní přes přepad. Připojení se musí provést prostřednictvím armovaného elastického potrubí s již smíšenou studenou a teplou vodou.

Přítokový výkon: Maximálně 20 litrů/min. (EN 200)
Přepadový výkon: Minimálně 36 litrů/min. (EN 274)
Odtokový výkon: Minimálně 48 litrů/min. (EN 274)

Pevná montáž: Doporučení: I pro odtok/přepad zajistíte otvory pro údržbu o rozměrech 20 x 20 cm. Montáž proveďte se zvukovou izolací. Ideální jsou odnímatelné boční stěny, které by se vždy měly preferovat před pevnými prvky. Otvor pro údržbu se může nacházet i ve vedlejší místnosti.

Při nedostatku místa: Pokud máte málo prostoru na otvor pro údržbu, doporučuje se provést „položenou montáž”, aby se v případě potřeby dala vana kompletně demontovat. Zajistěte, aby se odtokové potrubí a případně vodovodní potrubí dalo odpojit přes větrací otvor. Okraj vany kolem dokola utěsňte silikonem (bez kyseliny octové).

Kontrola těsnosti vany: Po připojení přítoku a odtoku vody se musí vana naplnit a musí se zkontrolovat její těsnost.

Nastavení teploty vody 40°C by se nemělo překračovat.

Инструкция по эксплуатации



Перед установкой обязательно внимательно прочтите настоящее руководство по использованию.

Проверка объема и состояния поставки: После доставки проверьте комплектность и наличие возможных повреждений (см. стр. 8 комплектация). В случае очевидных повреждений немедленно сообщить поставщику. За повреждения, возникшие во время или после монтажа/установки, мы ответственности не несем.

Проверка ширины двери перед началом работы: Проходит ли ванна сквозь дверь помещения, где она будет установлена? Требуемая минимальная ширина двери: см. размеры на стр. 5-7.

Укладка проводов: Не укладывайте под ванной электропроводку.

Защита от повреждений: Использование покрытий для защиты поверхности от повреждений и засорения пылью и грязью. Перед началом установки ванну необходимо закрыть дополнительным защитным чехлом.

Особые меры предосторожности: При чистке плитки не допускайте попадания аммиака или аналогичных агрессивных чистящих средств на установленные части.

Подключение к водопроводу: Если входное отверстие для воды расположено ниже края ванны, то подключение должно производиться при помощи предохранительного оборудования EN 1717 (категория жидкости 5). Это может быть, например, предохранительное оборудование DC (например, прерыватель труб типа A1 с постоянным подключением к атмосфере), с учетом требований к монтажу! Подключение должен обязательно делать квалифицированный специалист. Это условие необходимо соблюдать при подключении всех ванн, которые наполняются через водослив. Подключение должно происходить через армированный эластичный трубопровод с уже смешанной холодной и горячей водой.

Мощность подачи воды: Макс. 20 л/мин. (EN 200)
Мощность перелива: Миним. 36 л/мин. (EN 274)
Мощность слива: Миним. 48 л/мин. (EN 274)

Фиксированная установка: Рекомендация: посмотреть люки для технического обслуживания 20x20 см в т.ч. для слива и перелива. Монтировать с установкой звукоизоляции. Съёмные боковые стены являются идеальными и всегда предпочтительнее фиксированных элементов. Люки для технического обслуживания возможны также в соседнем помещении.

При отсутствии места: если для люков технического обслуживания недостаточно места, рекомендуется «навесная установка» для того, чтобы в случае необходимости можно было полностью демонтировать всю ванну. Обеспечить, чтобы сточный трубопровод и, в данном случае, водопровод, разъединялись через вентиляционное отверстие. Край ванны герметизировать силиконом (не содержащим уксусной кислоты).

Проверка герметичности ванны: После подключения притока и оттока воды ванну надо наполнить и проверить на герметичность.

Настройка значения температуры воды не должна превышать 40 °C.

Gebrauchsanleitung



Diese Gebrauchsanleitung unbedingt vor Installation sorgfältig lesen.

Prüfung des Lieferumfangs und des Lieferzustands: Sendung nach Erhalt auf Vollständigkeit und evt. Beschädigungen prüfen (siehe Lieferumfang Seite 8). Falls Schäden erkennbar, sofort Händler informieren. Für Schäden, die während oder nach Installation/Einbau entstanden sind, haften wir nicht.

Türbreite rechtzeitig prüfen: Passt die Wanne durch die Tür des Raumes, in der die Wanne installiert wird? Erforderliche Türmindestbreite: Siehe Aussenmasse Seite 5-7.

Verlegen von Leitungen: Unter der Wanne dürfen keine Leitungen verlegt werden.

Schutz vor Beschädigungen: Beschädigung von Oberflächen und Verstopfung durch Bauschmutz durch geeignete Schutzabdeckung vermeiden. Wanne mit zusätzlicher Schutzabdeckung versehen, bevor mit Einbau begonnen wird.

Besondere Vorsichtsmassnahme: Beim Reinigen der Fliesen darf kein Ammoniak oder ähnlich aggressives Reinigungsmittel mit den Einbauteilen in Berührung kommen.

Wasseranschluss: Sobald der Wassereinfluss unterhalb des Wannerrandes liegt, muss der Anschluss mittels einer Sicherheitseinrichtung nach EN 1717 (Flüssigkeitskategorie 5) erfolgen. Das kann z. B. eine Sicherheitseinrichtung DC (z. B. Rohrunterbrecher Typ A 1 mit ständiger Verbindung zur Atmosphäre) unter Berücksichtigung der Einbauanforderungen sein! Der Anschluss ist zwingend durch einen qualifizierten Fachmann vorzunehmen. Dies ist zu berücksichtigen bei allen Wannen, die über den Überlauf befüllt werden. Der Anschluss hat durch eine armierte elastische Rohrleitung mit bereits gemischtem Kalt- und Warmwasser zu erfolgen.

Zulaufeistung: Maximum 20 Liter/min (EN 200)
Überlaufeistung: Minimum 36 Liter/min (EN 274)
Ablaufleistung: Minimum 48 Liter/min (EN 274)

Fester Einbau: Empfehlung: Wartungsluken 20x20 cm auch für Ablauf/Überlauf vorsehen. Geräuschdämmend montieren. Abnehmbare Seitenwände sind ideal und festen Elementen stets vorzuziehen. Wartungsluke auch im Nebenraum möglich.

Wenn Platzmangel: Falls zu wenig Platz für Wartungsluke, wird „aufgelegtes Montieren“ empfohlen, damit bei Bedarf die komplette Wanne demontiert werden kann. Sicherstellen, dass sich Abflussleitung, elektrische Anschlüsse und ggfs. die Wasserleitung durch die Lüftungsöffnung abkuppeln lassen. Wannerrand rundum mit Silikon (essigsäurefrei) abdichten.

Prüfung der Wannendichtigkeit: Nach Anschluss des Wasser-Zu- und Ablaufs der Wanne muss diese befüllt und auf Dichtigkeit geprüft werden.

Einstellung Badewassertemperatur 40 °C sollten nicht überschritten werden.

Instructions d'utilisation



Avant de procéder à l'installation, il est indispensable de lire attentivement le mode d'emploi.

Contrôle du contenu de la livraison et de l'état de la livraison: A la réception, vérifier que la livraison est complète et n'est pas endommagée (voir contenu du colis à la page 8). En cas de constatations de dommages, en informer immédiatement votre revendeur. Nous déclinons toute responsabilité pour les dommages survenus pendant ou après l'installation et le montage.

Contrôle de la largeur de porte: Est-ce que la baignoire passe par la porte de la pièce dans laquelle elle doit être installée? Largeur de porte nécessaire: Voir dimensions de la baignoire à la page 5-7.

Pose de conduites: Aucune conduite ne doit être posée sous la baignoire.

Protection contre les dégâts: Éviter tout endommagement des surfaces de la baignoire et toute obstruction lors des travaux à l'aide de protections appropriées. Avant de commencer son installation, équiper la baignoire d'un dispositif de protection supplémentaire.

Précaution particulière: Lors du nettoyage du carrelage, veiller à ce que de l'ammoniac ou tout autre produit de nettoyage agressif n'entre pas en contact avec les pièces incorporées.

Raccordement de l'eau: Si l'arrivée d'eau se trouve en dessous du bord de la baignoire, le raccordement doit être effectué par un spécialiste au moyen d'un équipement de sécurité, conformément à la norme EN 1717 (catégorie de liquides 5). Ce peut être, par exemple, un équipement de sécurité DC (p. ex., un aérateur de conduite forcée de type A 1, relié en permanence à l'atmosphère), et cela en conformité avec les instructions de montage. Cette indication doit être respectée pour toutes les baignoires remplies au travers du trop-plein. Le raccordement doit être réalisé au moyen d'une canalisation armée élastique amenant l'eau chaude et froide déjà mélangée.

Capacité d'entrée: max. 20 litres/min. (EN 200)
Capacité d'évacuation: min. 36 litres/min. (EN 274)
Capacité de sortie: min. 48 litres/min. (EN 274)

Montage fixe: Recommandation: prévoir des hublots d'entretien de 20x20 cm pour la sortie/l'évacuation également. Assurer une isolation acoustique. Des éléments fixes doivent toujours être prévus. Le hublot d'entretien peuvent aussi être montés dans l'espace de service.

En cas de manque de place: il est alors recommandé de procéder à un «montage en marge» du hublot d'entretien, afin de pouvoir démonter toute la baignoire si nécessaire. Veiller à ce que la conduite d'évacuation, le cas échéant, la conduite d'eau puissent être débranchés par l'ouverture d'aération. Jointoyer les contours de la baignoire avec du silicone (sans acide acétique).

Contrôle de l'étanchéité de la baignoire

Une fois raccordées, les conduites d'alimentation et d'évacuation de la baignoire doivent être remplies et contrôlées au niveau de l'étanchéité.

Régler la température de l'eau de bain la température de l'eau de bain ne doit pas être supérieure à 40 °C.

Regole per l'installazione



Prima dell'installazione bisogna assolutamente leggere con attenzione le presenti istruzioni per l'installazione.

Controllo della dotazione e dello stato alla consegna: Dopo aver ricevuto la vasca, controllarne la completezza e gli eventuali danni (vedi distinta dei pezzi pagina 8). Se si dovessero riscontrare dei danni, informare immediatamente il rivenditore. Roca non è responsabile dei danni provocati durante o dopo l'installazione/incasso.

Verificare per tempo la larghezza della porta: Controllare che la vasca passi attraverso la porta della stanza in cui dovrà essere installata. Larghezza minima della porta necessaria: vedere le dimensioni esterne della vasca 5-7.

Posare le tubature: Non si devono posare tubature sotto la vasca.

Protezione contro i danni: Evitare i danni alla superficie e / o graffi dovuti a detriti utilizzando una copertura protettiva idonea. Mettere sulla vasca un rivestimento protettivo supplementare prima di iniziare con il montaggio.

Misure precauzionali particolari: Per pulire le piastrelle che sono a contatto con la vasca incassata non utilizzare ammoniaca o detersivi aggressivi simili.

Allacciamento idrico: Effettuare il collegamento sotto al bordo della vasca mediante un dispositivo di sicurezza conforme alla normativa EN 1717 (categoria liquidi 5) tenendo conto delle esigenze del montaggio. Es: potrebbe essere un dispositivo di sicurezza DC (valvola di ritegno tipo A1 collegata permanentemente con l'atmosfera). Il collegamento va eseguito da un tecnico specializzato. Questo è valido per tutte le vasche con erogazione dal troppopieno. Il collegamento deve essere realizzato tramite una tubatura apposita che possa portare acqua fredda e calda già miscelate.

Capacità massima di affuso:
massimo 20 litri/min (EN 200)

Capacità del troppopieno:
minimo 36 litri/min (EN 274)

Capacità minima di scarico:
minimo 48 litri/min (EN 274)

Installazione versione da incasso: Consiglio: prevedere aperture per la manutenzione di 20 x 20 cm all'altezza della colonna di scarico/troppopieno. Sono da prediligere aperture asportabili rigide. Le idonee ispezioni possono essere effettuate anche in locali adiacenti al bagno in corrispondenza della vasca.

In caso di carenza di spazio: se lo spazio per lo sportello di manutenzione è troppo esiguo, si consiglia il „montaggio in appoggio“, così da poter smontare la vasca completa in caso di necessità. Accertarsi che colonna di scarico e tubazione dell'acqua si possano staccare attraverso l'apertura di aerazione. Applicare silicone (privo di acido acetico) lungo tutto il bordo della vasca per sigillarlo.

Verifica della tenuta della vasca Dopo aver collegato l'alimentazione e lo scarico dell'acqua della vasca, riempirla e verificarne la tenuta.

Regolazione della temperatura dell'acqua nella vasca non si devono superare i 40 °C.

Instrucciones



Leer detalladamente estas instrucciones de uso antes de la instalación.

Comprobación del suministro y de su estado: Comprobar el buen estado del material suministrado (ver el alcance del suministro página 8). Garantía no aplicable en caso de daños durante el proceso de instalación.

Comprobar el ancho de la puerta: Ancho mínimo necesario de la puerta: Véanse las dimensiones exteriores página 5-7.

Tendido de cables: No está permitido tender cables por debajo de la bañera.

Proteger de daños: Cubrir el desagüe con un revestimiento de protección temporal, antes de iniciar la instalación de la bañera. Bañera provista de cubierta adicional de protección, antes de comenzar la instalación.

Medida especial de precaución: Evite el contacto de la bañera con amoníaco u otros agentes agresivos.

Conexión de agua: En cuanto la entrada de agua esté por debajo del borde de la bañera, la conexión se debe realizar con un dispositivo de seguridad según EN 1717 (categoría de líquido 5). Puede ser p.ej. un dispositivo de seguridad DC (p.ej. interruptor de tubo Tipo A 1 con conexión permanente con la atmósfera), con consideración de los requisitos de instalación. Es obligatorio que la conexión sea realizada por un técnico autorizado. Esto se debe tener en cuenta para todas las bañeras que se llenan a través del rebose. Esta conexión se debe efectuar con una tubería elástica armada, con el agua caliente y fría ya mezcladas.

Rendimiento de alimentación:
Máximo 20 litros/minuto (EN 200)

Rendimiento de rebose:
Mínimo 36 litros/minuto (EN 274)

Rendimiento de desagüe:
Mínimo 48 litros/minuto (EN 274)

Montaje fijo: Recomendación: Prever trampillas de mantenimiento de 20 x 20 cm también para el rebose/desagüe. Montar con aislamiento acústico. Las paredes laterales de quita y pon son ideales, a dar preferencia frente los elementos fijos. La trampilla de mantenimiento también es posible en la habitación colindante.

En caso de falta de espacio: Si no hubiera sitio suficiente para la trampilla de mantenimiento, se recomienda el "montaje superpuesto", para que en caso de necesidad se pueda desmontar la bañera completa. Asegurar que la tubería de desagüe y eventualmente la tubería de agua se puedan desacoplar a través de la apertura de ventilación. Obturar el borde de la bañera en todo el perímetro con silicona (sin ácido acético).

Prueba de estanqueidad de la bañera: Después de conectar la alimentación de agua y el desagüe de la bañera, se llena la misma y se comprueba la estanqueidad.

Es recomendable que la temperatura del agua con que se ha llenado la bañera no supere los 40 °C.

Gebruikershandleiding



Lees deze gebruikershandleiding vóór plaatsing zeker nauwkeurig door.

Controle van de inhoud en toestand van de levering: Controleer na ontvangst of het pakket volledig is en eventuele beschadigingen vertoont (zie omvang levering bladzijde 8). Breng in geval van schade onmiddellijk uw dealer op de hoogte. Wij zijn niet verantwoordelijk voor schade die na plaatsing/inbouw is ontstaan.

Meet breedte deur tijdig af: Raakt het bad of de whirlpool door de deur van de kamer waar zij geplaatst wordt? Vereiste minimale breedte deur: Zie inbouwmaten whirlpool bladzijde 5-7.

Leidingen leggen: U mag onder het bad geen leidingen leggen.

Bescherming tegen beschadigingen: Dek voldoende af om beschadigingen aan oppervlak of verstoppingen door bouwafval te vermijden. Dek het bad extra af van zodra u met inbouw begint.

Bijzondere voorzorgsmaatregel: Wanneer u de tegels reinigt, mag ammoniak of een soortgelijk agressief reinigingsmiddel niet in aanraking komen met de inbouwelementen.

Wateraansluiting: Wanneer de waterinlaat onder de badrand ligt, moet voor de aansluiting een veiligheidsstelsysteem volgens EN 1717 (vloeistofcategorie 5) gebruikt worden. Daarvoor kunt u bijv. een veiligheidsmechanisme DC gebruiken (bijv. buisonderbreker type A 1 met open verbinding naar buiten) dat in de configuratie past. De aansluiting moet door een gekwalificeerde deskundige gemaakt worden. Dit geldt voor alle kuipen die door de overloop gevuld worden. De toevoer naar deze aansluiting verloopt door een beschermde elastische leiding met reeds gemengd koud en warm water.

Toevoercapaciteit: maximaal 20 liter/min (EN 200)
Overloopcapaciteit: minimaal 36 liter/min (EN 274)
Afvoercapaciteit: minimaal 48 liter/min (EN 274)

Vaste inbouw: Aanbevolen: voorzie ook voor afloop/overloop onderhoudsluiken van 20 x 20 cm. Monteer deze geluidsdempend. Daarbij zijn afneembare zijwanden ideaal en steeds beter dan vaste elementen. Onderhoudsluik is ook in de kamer ernaast mogelijk.

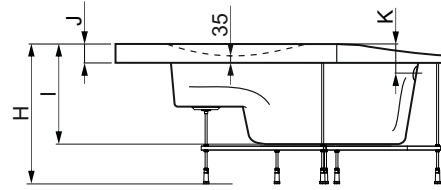
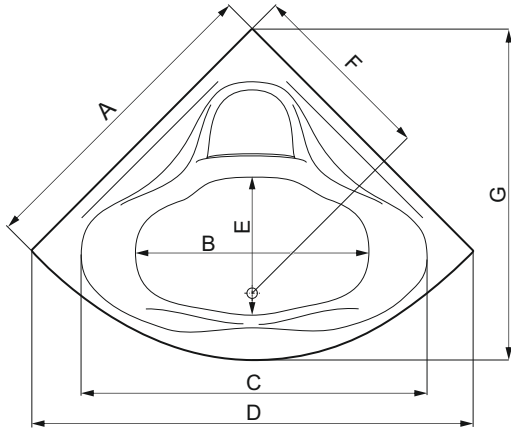
Bij plaatsgebrek: Indien u te weinig plaats heeft voor het onderhoudsluik, raden wij „opgelegde montage“ aan. De kuip kan dan, indien nodig, volledig gedemonteerd worden. Zorg ervoor dat de afvoer, elektrische aansluitingen en zo nodig waterleiding via de ventilatieopening afgekoppeld kunnen worden. Kit de badrand rondom af met siliconen (azijnzuurvrij).

Controleer het bad op lekken: Nadat de toevoer en afvoer zijn aangesloten, dient u het bad te vullen en op lekken te controleren.

Instelling watertemperatuur:
Ga niet hoger dan 40 °C.

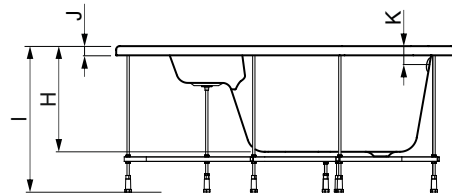
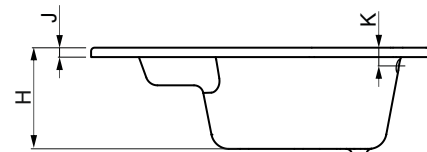
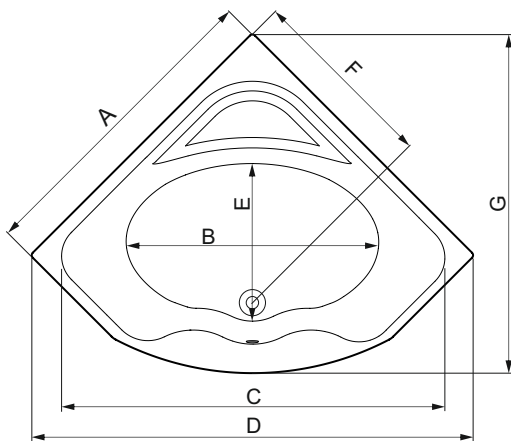
Dimensions mm
 Wymiary mm
 Rozměry mm
 Размеры мм
 Masse mm
 Dimensioni mm
 Dimensioni mm
 Dimensiones mm
 Afmetingen mm

FRANCJA



A	B	C	D	E	F	G	H	I	J	K	Capacity [liters]
1500	1100	1650	2105	660	890	1580	640	480	90	110	300
1500 XL	1100	1650	2105	600	890	1580	750	580	100	110	350

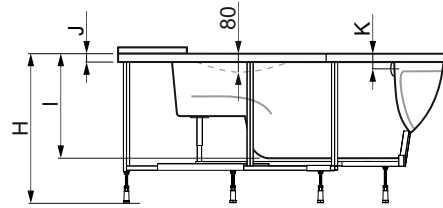
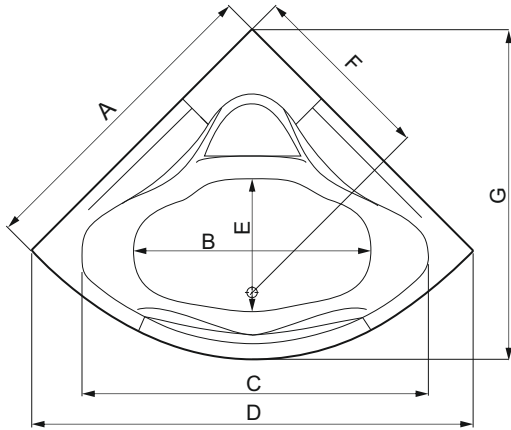
KLIO



A	B	C	D	E	F	G	H	I	J	K	Capacity [liters]
1330	1050	1630	1875	670	810	1445	430	635	40	70	300
1400	1080	1640	1965	670	820	1480	460	635	40	70	320

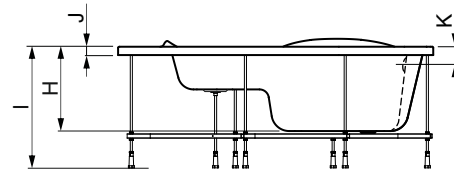
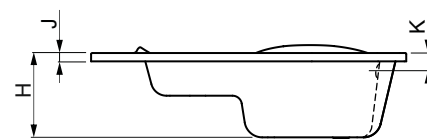
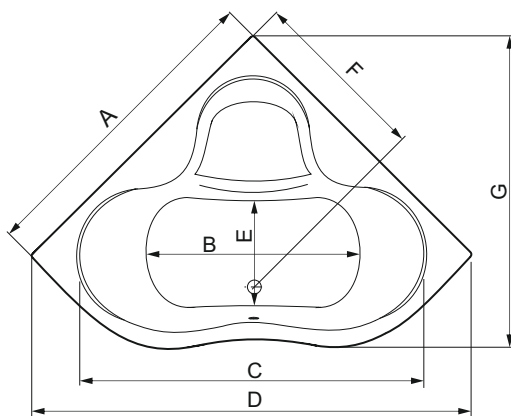
Dimensions mm
Wymiary mm
Rozměry mm
Размеры мм
Masse mm
Dimensioni mm
Dimensiones mm
Afmetingen mm

ORCHIDEA



A	B	C	D	E	F	G	H	I	J	K	Capacity [liters]
1500	1100	1680	2110	730	890	1580	670	500	40	70	350

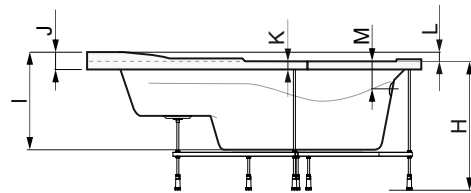
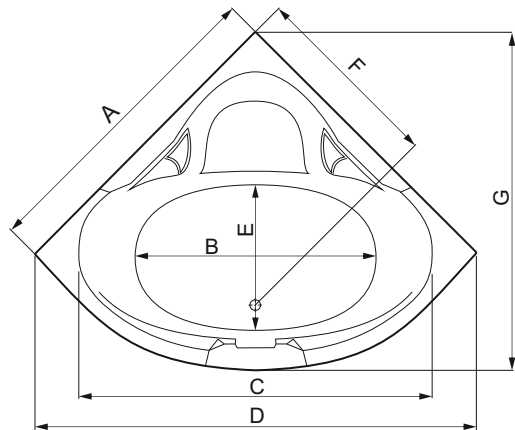
PERSJA



A	B	C	D	E	F	G	H	I	J	K	Capacity [liters]
1400	1030	1540	1970	500	800	1400	400	580	40	65	220
1500	1030	1640	2115	520	850	1500	440	580	40	70	250

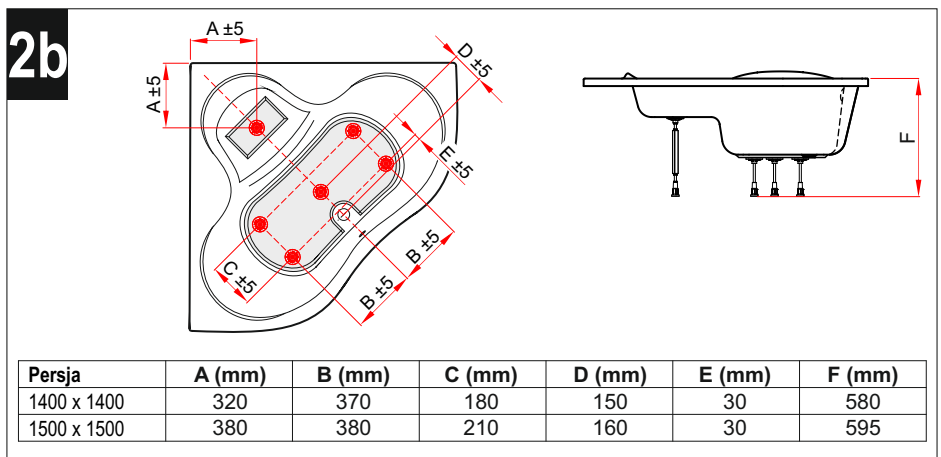
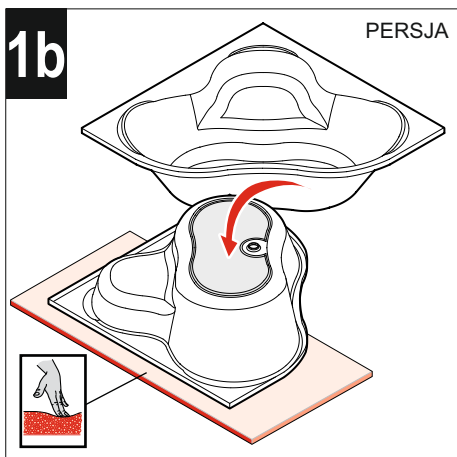
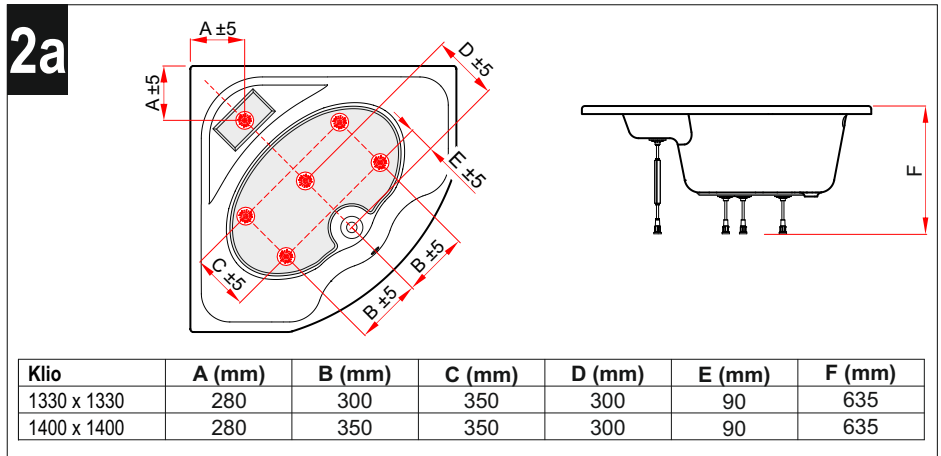
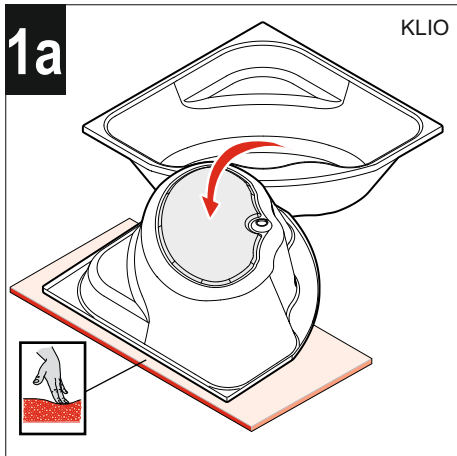
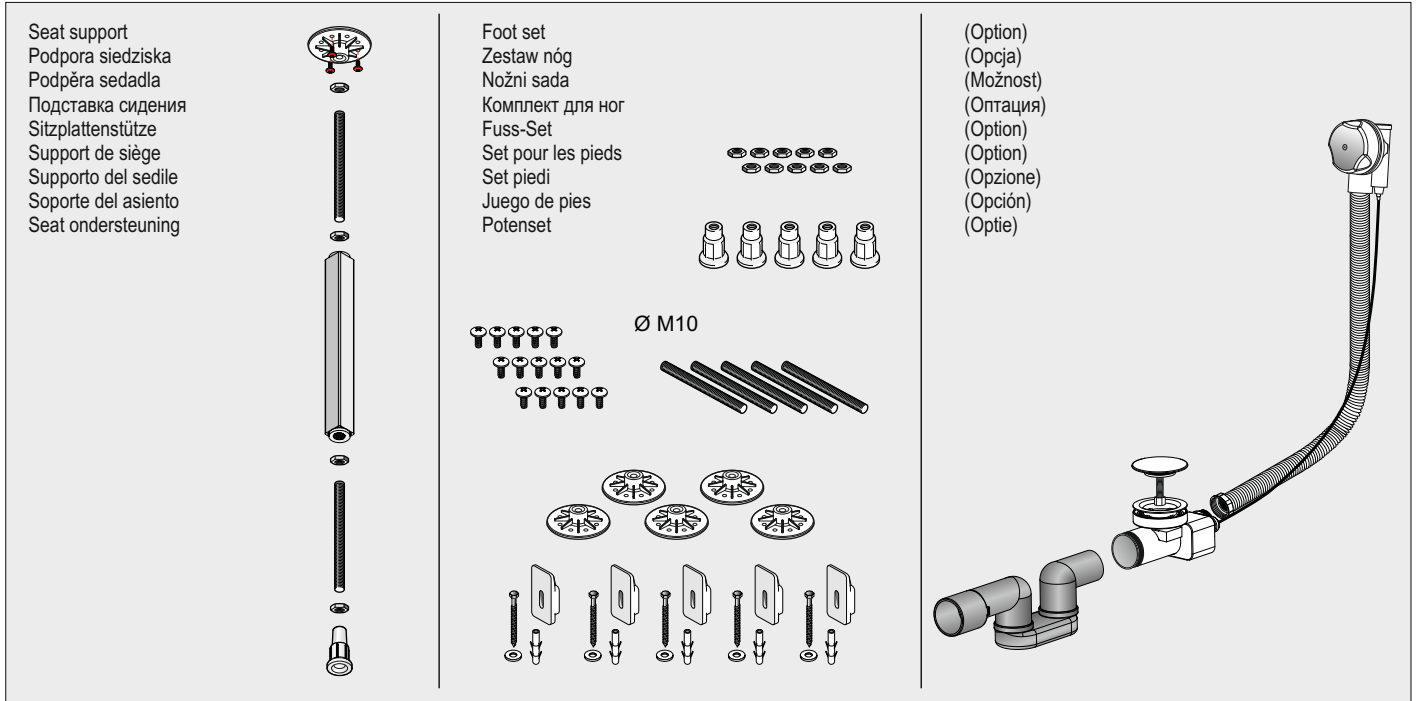
Dimensions mm
 Wymiary mm
 Rozměry mm
 Размеры мм
 Masse mm
 Dimensioni mm
 Dimensiones mm
 Afmetingen mm

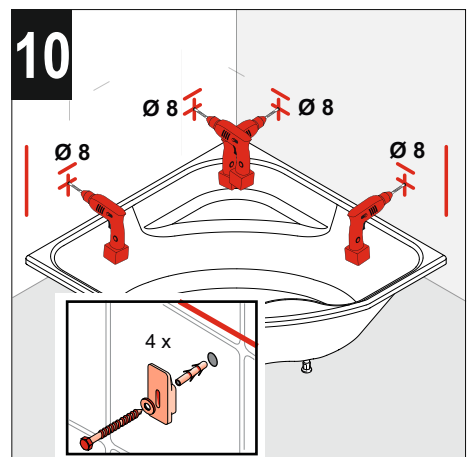
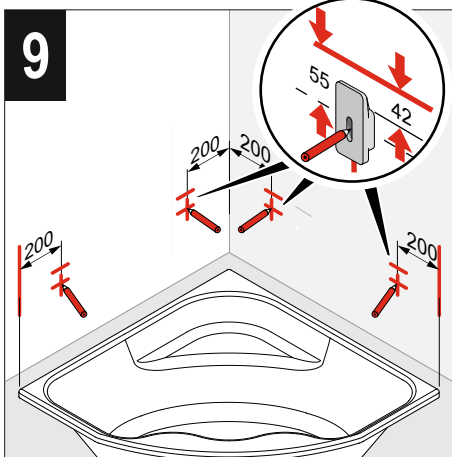
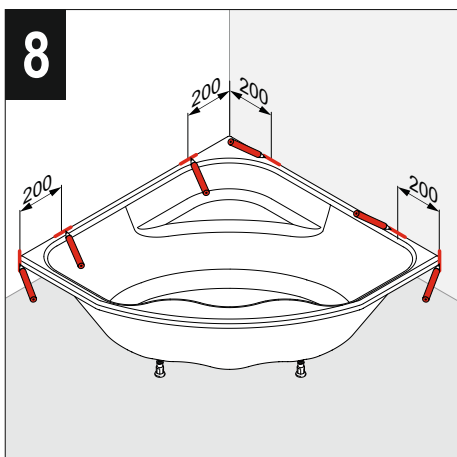
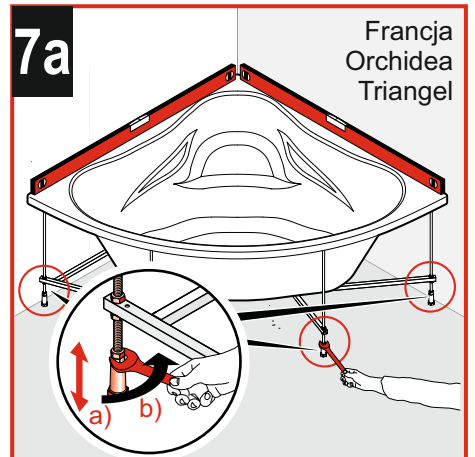
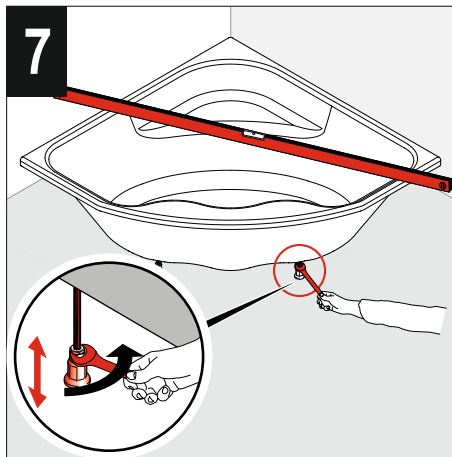
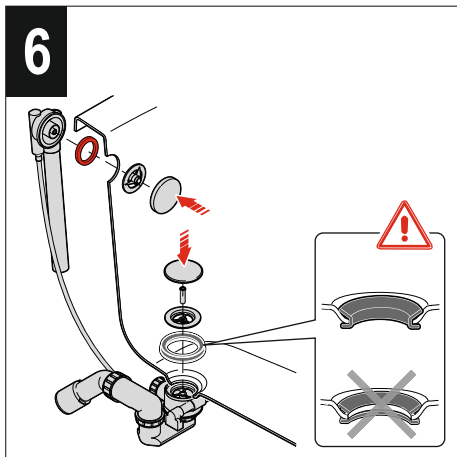
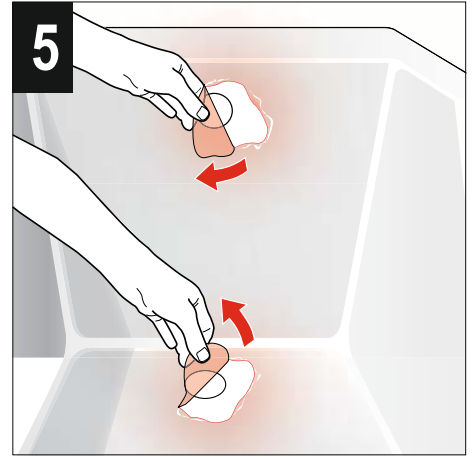
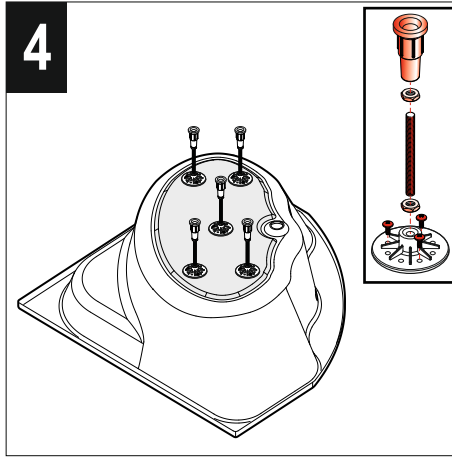
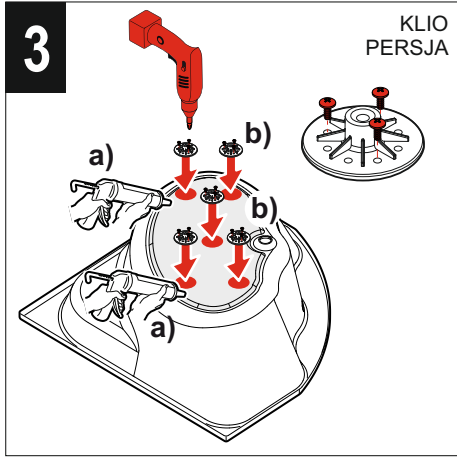
TRIANGEL

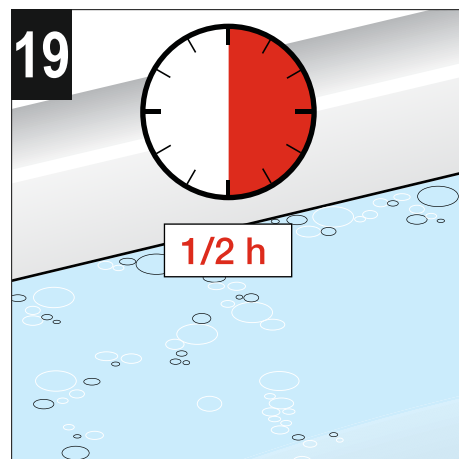
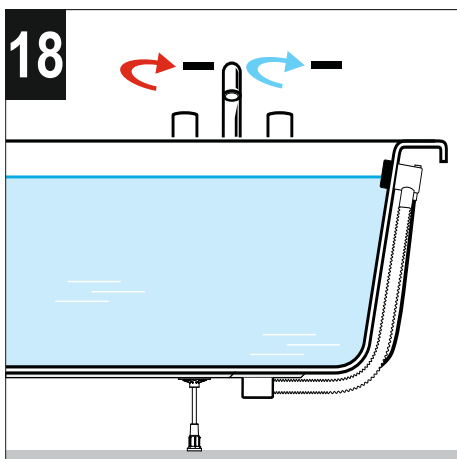
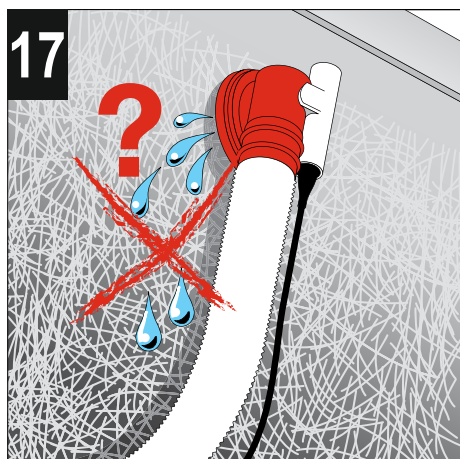
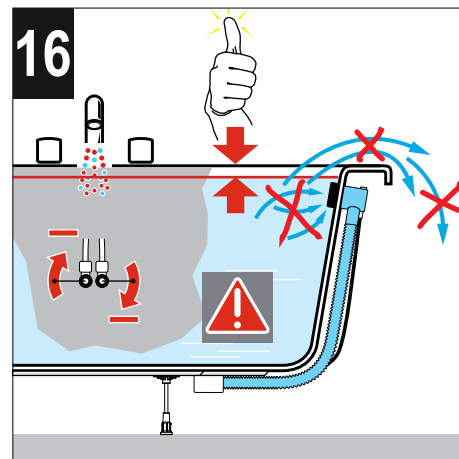
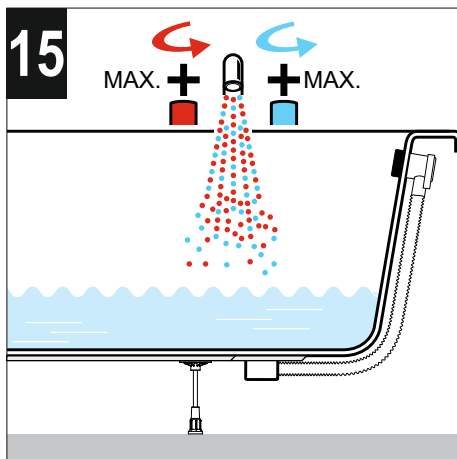
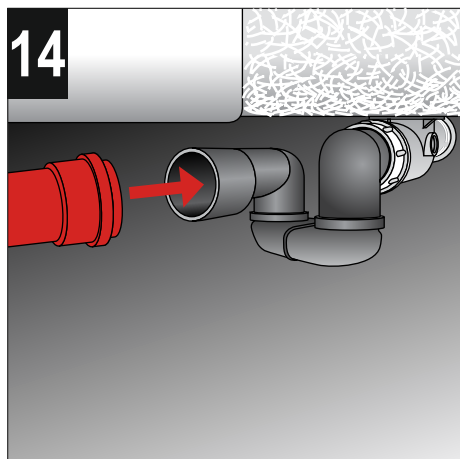
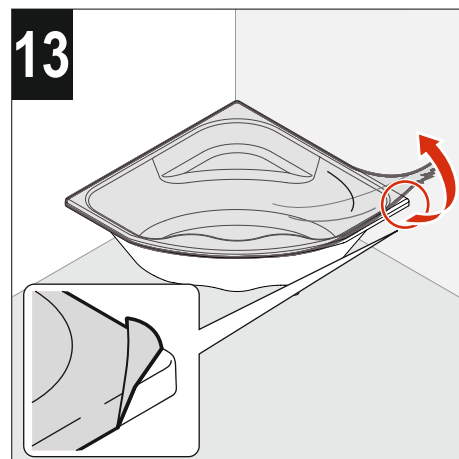
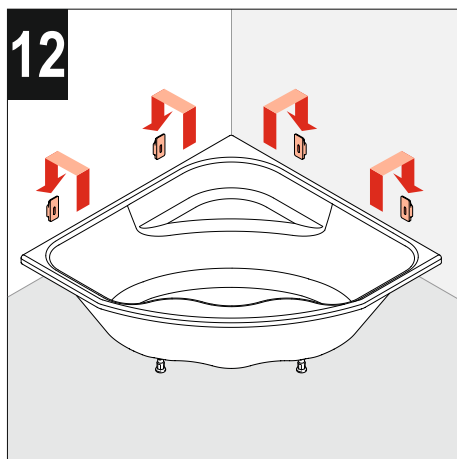
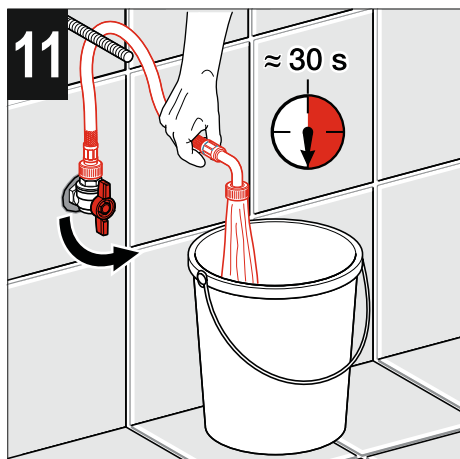


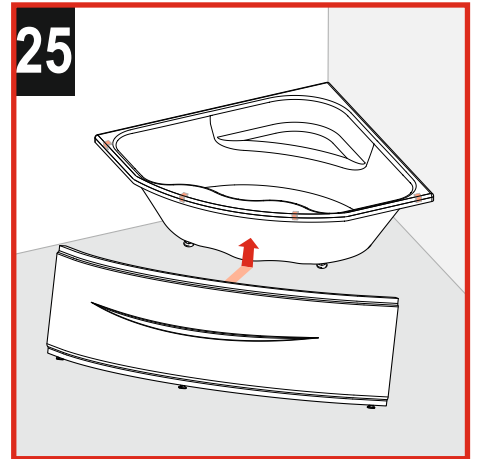
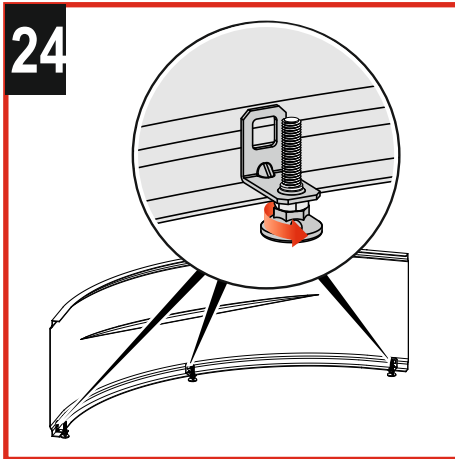
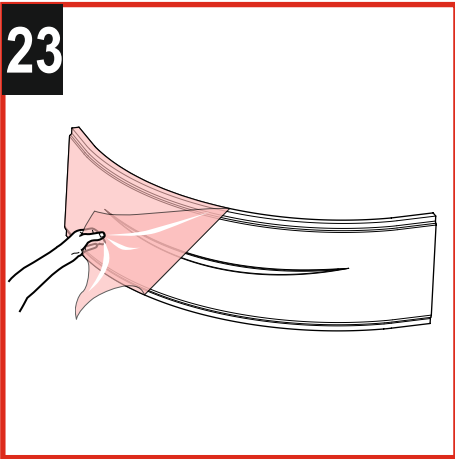
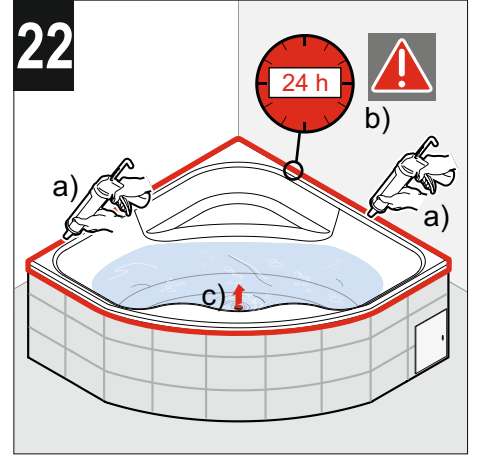
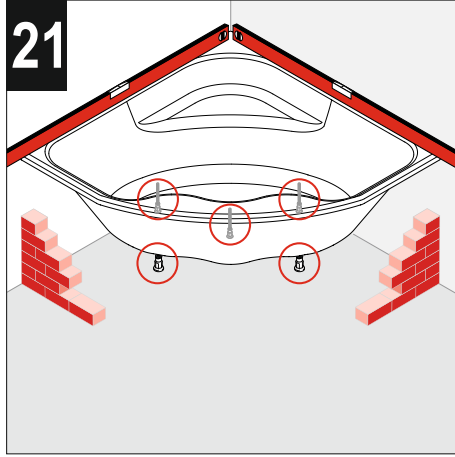
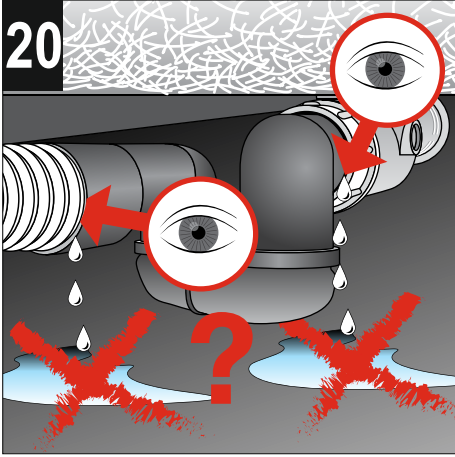
A	B	C	D	E	F	G	H	I	J	K	L	M	Capacity (liters)
1550	1170	1730	2165	710	970	1660	640	480	95	45	50	65	360

Parts list, tub assembly installation instructions
 Przepisy dotyczące instalacji w odniesieniu do montażu wanny
 Rozsah dodávky, Instrukce k instalaci vany
 Комплект поставки, инструкция по монтажу корпуса ванны
 Lieferumfang, Installationsvorschrift Wannenaufbau
 Contenu du colis, instructions d'installation de la superstructure de la baignoire
 Distinta dei pezzi, sequenza di installazione della vasca
 Alcance del suministro, instrucciones de instalación montaje de bañera
 Toebehoren, installatievoorschrift plaatsing badkuip











General Information, Whirlpool Maintenance Instructions



General comments on operation and use

Let water out after each bath. Never leave children in the tub unsupervised.

Whirlpool maintenance instructions

The surface is simple to clean and maintain. The smooth surface hardly collects dirt. Regular care: Sponge, soft cloth, somewhat antistatic cleaning agent. The tub will thus retain its gloss and reject dirt.

Avoid the use of abrasives or solvents which damage the surface of the tub.

Remove heavy dirt with liquid household cleaner e.g. dishwasher detergents or liquid soap (observe dilution instructions).

Remove lime marks with a decalcifier. Always rinse with plenty of clean water. Give a final polish with a soft cloth. Use no acid cleaning agents or cleaning vinegar.

Damage

Scratched surfaces should be treated by the specialist. Buff with a solvent-free polishing paste. If necessary, the surface can firstly be rubbed down with wet emery paper (N°. 800, followed by N°. 1200) before being polished. **In no case are alcohol or solvents containing acetone to be used.**

Damage resulting from inappropriate treatment by the user will not be covered by our guarantee.

Use



Beware! Increased risk of slipping when surface is wet. This is particularly so when using soap, shampoo, bath oil, etc.

Changes allowed: Roca reserves the right to make changes or modifications on any of its products without notice.

Ogólne wskazówki, czyszczenie wanny



Informacje ogólne dotyczące użytkowania

Po każdej kąpieli spuścić wodę. Nigdy nie pozostawiać w wannie dzieci bez nadzoru.

Czyszczenie wanny

Powierzchnia jest łatwa do czyszczenia i konserwacji. Z gładkiej powierzchni bardzo łatwo usunąć wszelkie zabrudzenia. Zalecane jest regularne czyszczenie przy użyciu gąbki lub miękkiej szmatki oraz antystatycznego środka czyszczącego. Wanna zachowuje połysk i długo pozostaje czysta. W razie potrzeby wannę należy przetrzeć miękką i suchą ściereczką.

Unikać stosowania środków ściernych i żrących; mogą one uszkodzić powierzchnię wanny.

Silne zabrudzenia należy usunąć płynnym środkiem czyszczącym np. płynem do mycia naczyń lub mydłem w płynie (przestrzegać zaleceń dotyczących rozcieńczeń).

Osady usuwać środkami do usuwania kamienia. W trakcie spłukiwać dużą ilością czystej wody, następnie polerować ściereczką. Nie stosować środków czyszczących zawierających kwasy lub opartych na ocie.

Uszkodzenia

Zadrapanie powierzchni powinny być regenerowane przez specjalistę. Regenerować pastą polerską bez środków żrących. W razie konieczności można przygotować powierzchnię do polerowania wilgotnym papierem ściernym (nr 800, następnie nr 1200).

W żadnym wypadku nie stosować rozpuszczalników zawierających alkohol lub aceton.

Szkody powstałe na skutek nieprawidłowego użytkowania nie podlegają odpowiedzialności z tytułu gwarancji.

Użytkowanie



Uwaga! Niebezpieczeństwo poślizgnięcia się wzrasta, kiedy powierzchnia wanny jest wilgotna. Ma to miejsce zwłaszcza w przypadku użycia mydła, szamponu, olejków do kąpieli itp.

Dozwolone zmiany: firma Roca zastrzega sobie prawo do wprowadzania zmian bądź modyfikacji swoich produktów bez powiadomienia.

Všeobecné pokyny, návod na údržbu vany



Všeobecné pokyny k použití

Po každé koupeli vypusťte vodu. Děti nikdy nenechávejte ve vaně bez dozoru.

Návod na údržbu vany

Povrch není náročný na čištění a péči. Hladký povrch téměř nezachytává nečistotu. Pro pravidelnou údržbu doporučujeme používat houbovku, měkký hadřík a malé množství antistatického čisticího prostředku. Vana si tak zachová svůj lesk a odpuzuje nečistoty. V případě nutnosti vyčistěte vaničku dosucha měkkým hadříkem.

Vyvarujte se použití drhoucích prostředků nebo rozpouštědel, které poškozuji povrch vany.

Silné nečistoty odstraňte tekutým čističem pro domácnost jako např. prostředkem na mytí nádobí nebo mýdlovým roztokem (dbejte na předpis ohledně ředění).

Vápenné skvrny odstraňte prostředkem na odstranění vápenných skvrn. Vždy vanu opláchněte dostatečným množstvím čisté vody a přešetřete ji hadříkem. Nepoužívejte čisticí prostředky obsahující kyseliny nebo octové čističe.

Poškození

Poškrábaný povrch by měl ošetřit odborník. Ošetřujte jej leštící pastou bez rozpouštědel. V případě potřeby můžete povrch před leštěním nejprve ošetřit papírem pro broušení za mokra (n°800, poté n°1200).

V žádném případě nepoužívejte rozpouštědla obsahující alkohol nebo aceton.

Na škody, které vzniknou nesprávnou manipulací ze strany uživatele, se nevztahuje záruka.

Použití



Upozornění! Pokud je povrch vlhký, hrozí zvýšené nebezpečí uklouznutí, zvláště při používání mýdel, šamponů, sprchových olejů apod.

Změny vyhrazeny: Roca si vyhrazuje právo provést bez předchozího oznámení změny nebo úpravy výrobků.



Общие указания, Инструкция по уходу за ванной



Общие указания по использованию

После каждого принятия ванны воду необходимо спустить. Никогда не оставлять детей в ванне без присмотра.

Инструкция по уходу за ванной

Верхнюю поверхность очень легко поддается чистке и уходу. К гладкой поверхности не пристаёт грязь. Для регулярного ухода мы рекомендуем использовать губку, мягкую ткань и небольшое количество антистатического чистящего средства. При таком уходе ванна сохраняет блеск и отталкивает загрязнения. При необходимости вытирайте поверхность досуха мягкой тканью.

Избегайте применения абразивных чистящих средств или растворителей, которые могут повредить поверхность ванны.

Сильное загрязнение удаляют жидким очистителем, например, средством для мытья посуды или мыльным щелочным раствором (соблюдать инструкцию по растворению).

Пятна известкового налета удаляют средствами для удаления налета. После этого всегда необходимо промыть ванну большим количеством воды и отполировать тканью. Не использовать любые чистящие средства, содержащие кислоту или уксус.

Повреждения

Поцарапанную поверхность должен обработать специалист. Такая поверхность обрабатывается полировочной пастой без растворителя. При необходимости верхняя поверхность может быть обработана перед полировкой мокрой шлифовальной бумагой (№ 800, затем № 1200). **Ни в коем случае не используйте растворители, содержащие алкоголь или ацетон.**

Повреждения, возникшие при неправильном обращении со стороны пользователя, не попадают под действие гарантийного обслуживания.

Использование



Будьте осторожны! Когда поверхность влажная, можно поскользнуться. Чаще всего это происходит при использовании мыла, шампуня, масел и других подобных средств.

Допустимы изменения: Roca сохраняет за собой право изменять или модифицировать любой из своих продуктов без предупреждения.

Allgemeine Hinweise, Pflegeanleitung Whirlpool



Allgemeines zu Wirkungsweise und Gebrauch

Nach jedem Bad Wasser ablaufen lassen. Lassen Sie Kinder nie unbeaufsichtigt in der Wanne.

Pflegeanleitung Whirlpool

Die Oberfläche ist einfach zu reinigen und zu pflegen. Die glatte Oberfläche nimmt kaum Schmutz an. Regelmäßige Pflege: Schwamm, weiches Tuch, etwas antistatisches Reinigungsmittel. Die Wanne behält so ihren Glanz und wirkt schmutzabweisend.

Vermeiden Sie den Einsatz von Scheuermitteln oder Lösungsmitteln, die die Oberfläche der Wanne beschädigen.

Starke Verschmutzung entfernt man mit flüssigem Haushaltsreiniger wie z. B. Geschirrspülmittel oder Seifenlauge (Verdünnungsvorschrift beachten).

Kalkflecken mit Kalkentferner entfernen. Stets mit reichlich klarem Wasser nachspülen, mit Tuch nachpolieren. Keine säurehaltigen Reinigungsmittel oder Essigreiniger verwenden.

Beschädigungen

Verkratzte Oberflächen sollten vom Fachmann behandelt werden. Mit lösungsmittelfreier Polierpaste behandeln. Wenn nötig, kann die Oberfläche zuerst mit Nassschleifpapier (n°800, danach n°1200) behandelt werden, bevor sie poliert wird. **Benutzen Sie auf keinen Fall alkohol- oder azetonhaltige Lösungsmittel.**

Schäden, die durch unsachgemässe Behandlung durch den Benutzer entstehen, entziehen sich unserer Garantieleistung.

Benutzung



Vorsicht! Bei Nässe weist die Oberfläche ein Anzeichen der Gefahr des Ausrutschens auf. Dies ist vor allem dann der Fall, wenn Seifen, Shampoos Badeöle usw. benutzt werden.

Änderungen vorbehalten: Roca behält sich Änderungen oder Produktmodifikationen ohne Ankündigung vor.

Informations générales, entretien de la baignoire



Fonctionnement et utilisation: généralités

Vider la baignoire après chaque utilisation. Ne pas laisser des enfants sans surveillance dans la baignoire.

Entretien de la baignoire

La baignoire est facile à nettoyer et à entretenir. La surface lisse ne retient pas la saleté. Entretien régulier: éponge, chiffon doux, un peu de produit de nettoyage antistatique. La baignoire conservera ainsi son brillant et ne retiendra pas la saleté.

Éviter l'utilisation de produits récurants ou de solvants, qui peuvent endommager la surface de la baignoire.

Si la baignoire est très sale, utiliser un produit d'entretien liquide comme, par exemple, du produit pour vaisselle ou de l'eau savonneuse (respecter les prescriptions en matière de dilution).

Enlever les traces de calcaire à l'aide d'un produit approprié. Toujours rincer abondamment à l'eau claire et sécher avec un chiffon. Ne pas utiliser de produits nettoyants acides ni de produits contenant du vinaigre.

Si la baignoire est endommagée

Faire réparer les zones griffées par un spécialiste. Traiter à l'aide d'une pâte à polir sans solvants. Si nécessaire, passer d'abord un papier abrasif humide (n° 800, ensuite n° 1200) avant de polir la surface. **Ne jamais utiliser de solvants contenant de l'alcool ou de l'acétone.**

Les dégâts dus à un traitement inapproprié par l'utilisateur ne sont pas couverts par la garantie.

Utilisation



Prudence! Lorsqu'elle est humide, la surface du receveur présente un danger accru de glissade. Et c'est d'autant plus le cas lorsque l'on utilise du savon, un shampoing, de l'huile pour le bain, etc.

Des modifications réserver: Roca se réserve le droit d'effectuer des changements ou des modifications sans avis préalable.



Indicazioni generali Istruzioni per la manutenzione della vasca



Informazioni generali su funzionamento e uso

Dopo ogni bagno svuotare la vasca. Non lasciare i bambini da soli nella vasca.

Istruzioni per la manutenzione della vasca

Le superfici sono di facile pulizia e manutenzione. Le superfici lisce infatti non trattengono lo sporco. Pulizia quotidiana: spugna panno morbido, un pò di detersivo antistatico. La vasca manterrà così la sua lucentezza respingendo lo sporco.

Evitare l'impiego di detersivi abrasivi o solventi che danneggiano la superficie della vasca.

Lo sporco ostinato si rimuove con un detersivo liquido, per uso domestico, come ad esempio un detersivo per i piatti o acqua saponata (rispettare le specifiche di diluizione).

Rimuovere le macchie di calcare con un anticalcare. Sciacquare sempre abbondantemente con acqua pulita e lucidare successivamente con un panno. Non utilizzare detersivi acidi o acetati.

Danni

Le superfici graffiate dovrebbero essere trattate da un tecnico specializzato. Passare una pasta lucidante priva di solventi. Se necessario, la superficie può essere pretrattata con carta abrasiva a umido (n. 800, poi n. 1200), prima di essere lucidata. **Non utilizzare mai solventi contenenti alcol o acetone.**

La nostra garanzia decade in caso di danni imputabili al trattamento non corretto da parte dell'utente.

Uso



Attenzione! La superficie del piatto doccia, se umida, presenta un maggiore rischio di scivolata. Ciò avviene tanto più se vengono usati sapone, shampoo, olio per il bagno, ecc.

Nota particolare: Roca si riserva il diritto di apportare modifiche ai suoi prodotti senza alcun preavviso, per quanto riguarda la forma, le misure e la cessazione della fabbricazione.

Indicaciones generales, instrucciones para el cuidado de la bañera



Generalidades sobre el funcionamiento y el uso

Vaciar el agua después de cada baño. Nunca dejar a los niños solos sin vigilar en la bañera.

Instrucciones para el cuidado de la bañera

La superficie es fácil de limpiar y cuidar. La suciedad apenas se adhiere a la superficie lisa. Cuidado periódico: Con esponja, paño suave, un poco de producto limpiador anti-estático. Así la bañera conserva su brillo y su efecto repelente de la suciedad.

Evite el uso de productos abrasivos o solventes, que dañan la superficie de la bañera.

Una suciedad más fuerte se puede limpiar con una limpiador doméstico líquido, como p.ej. producto lavavajillas o solución jabonosa (diluir según instrucciones).

Quitar las manchas de cal con un producto antical. Enjuagar siempre con agua limpia y pulir con un paño. No utilizar productos de limpieza con contenido de ácido ni limpiador con ácido acético.

Daños

Las superficies rayadas deben ser reparadas por un especialista. Tratar con pasta de pulir con solvente. Si fuera necesario, la superficie se puede tratar primero con lija de agua (grano 800, luego 1200) antes de pulirla. **Nunca utilizar solventes con alcohol o acetona.**

No podemos asumir la garantía por los daños ocasionados por un tratamiento incorrecto por parte de los usuarios.

Uso



Atención: Con la humedad, la superficie se vuelve más resbaladiza. Especialmente cuando se utilizan jabones, champús, aceites de baño, etc.

Salvo modificaciones: Roca se reserva el derecho de realizar cambios o modificaciones del producto sin previo aviso.

Algemene aanwijzingen, onderhoudsinstructies whirlpool



Algemene informatie over werking en gebruik

Laat na elk bad het water wegglopen. Laat kinderen nooit alleen in het bad.

Onderhoudsinstructies whirlpool

Het oppervlak kan eenvoudig gereinigd en onderhouden worden. Op het gladde oppervlak zet zich bijna geen vuil af. Regelmatig onderhoud: spons, zachte doek, een beetje antistatisch reinigingsmiddel. De badkuip behoudt zo haar glans en stoot vuil af.

Gebruik geen schuurmiddelen of oplosmiddelen die het oppervlak van het bad beschadigen.

Hardnekkig vuil kan worden verwijderd met vloeibaar schoonmaakproduct, zoals bv. afwasmiddel of zeepo-plossing (verdund met voldoende water).

Verwijder kalkvlekken met antikalkmiddel. Spoel steeds met voldoende zuiver water na, droog af met een doek. Gebruik geen zuurhoudende reinigingsmiddelen of azijnproducten.

Beschadigingen

Bekraste oppervlakken moeten door een deskundige behandeld worden. Behandel met een niet-oplosmiddelhoudende polijstpasta. Indien nodig kunt u vóór het oppoetsen het oppervlak eerst met nat schuurpapier (nr. 800, daarna nr. 1200) behandelen. **Gebruik in geen geval alcohol- of acetonhoudende oplosmiddelen.**

Wij bieden geen garantie voor schade als gevolg van onoordeelkundige omgang door de gebruiker.

Gebruik



Opgelet! Wanneer het oppervlak nat is, dan glijdt u sneller uit. Wees extra voorzichtig wanneer u zeep, shampoo, badolie, enz. gebruikt.

Wijzigingen voorbehouden: Roca behoudt zich het recht voor, zonder aankondiging wijzigingen of veranderingen aan zijn producten aan te brengen.

Roca Pool-Spa Sp. z o.o.
ul. Wyczółkowskiego 20
44-109 Gliwice



www.poolspa.pl
poolspa@pl.roca.com

+48 91 38 777 00

POOLSPA