



TEODOR II

WANNA WOLNOSTOJĄCA Z BIAŁĄ OBUDOWĄ FREE-STANDING BATHTUB WITH WHITE ENCLOSURE

Index: P_W_084_04_1800

- Zalecany sposób montażu / Recommended mounting method:
- Wolnostojąca / Free-standing

- Dostosowana do typu baterii / Suitable with kind of faucets:
- Ściana / Wall mounted
- Nablátowa / Countertop
- Podłogowa / Floor mounted standing

Uwaga! Wanna nie jest przystosowana do systemu napełniania przez przelew
Note! The bathtub is not suitable for overflow bath fillers

- Z otworem lub bez otworu na baterię / With or without tap hole

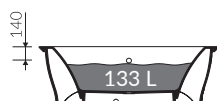
- Z przelewem lub bez przelewu / with or without overflow

- Materiał / Material:

MINERALICAST® DURO
- biały połysk / white gloss
MINERALICAST® MAT
- biały mat / white matt
MINERALICAST® STM BLACK
- czarny połysk / black gloss

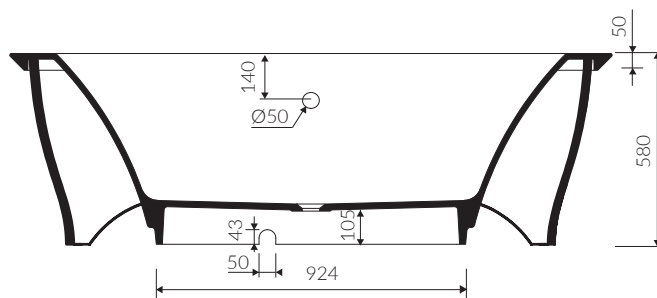
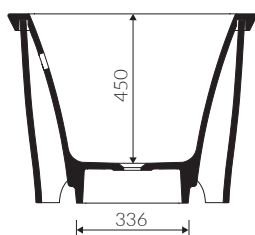
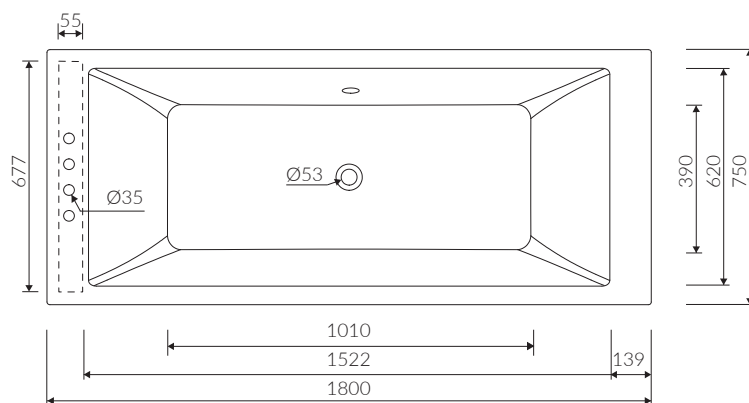
- Bez konieczności ingerencji w podłogę przy zastosowaniu syfonu o wysokości poniżej 98 mm / If the syphon height is less than 98 mm drilling below the floor surface is not required

- Waga / Weight : 207 kg
Waga z wodą / Weight with water : 340 kg



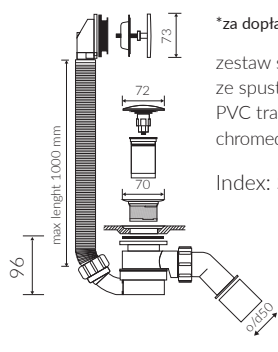
Wymiary podane z tolerancją /
Dimensions specified with tolerance:

długość / length: (+10 -10)
szerokość / width (+5 -5)
wysokość / height (+5 -5)



----- możliwy zakres nawiercenia baterii / space suitable for tap holes drilling

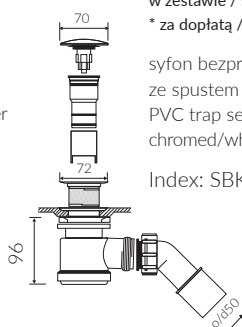
PRODUKT KOMPATYBILNY Z / PRODUCT COMPATIBLE WITH:



*za dopłatą / additional fees apply

zestaw syfonowo przelewowy PCV
ze spustem „Klik Klak” - chrom
PVC trap and overflow set with
chromed waste and „Click Clack” trigger

Index: SWK*



w zestawie / set included

* za dopłatą / additional fees apply

syfon bezprzelewowy PCV
ze spustem „Klik Klak” - chrom/biały*
PVC trap set with
chromed/white* waste and „Click Clack” trigger

Index: SBK

Index: SBKW*



w zestawie / set included

OBUDOWA DO WANNY / ENCLOSURE TO BATHTUB

