
KASKADA

EX

RONDA
ANGELA
RADIUS
PENTA
ANETA

GB INSTALLATION INSTRUCTIONS

DE MONTAGEANLEITUNG

PL INSTRUKCJA MONTAŻU

HU SZERELÉSI UTASÍTÁS

RU ИНСТРУКЦИЯ ПО МОНТАЖУ

UA ПОСЛІДОВНІСТЬ МОНТАЖУ

BG ИНСТРУКЦИЯ ЗА МОНТАЖ

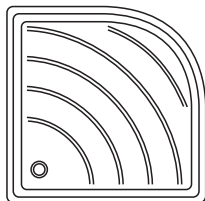
ES INSTRUCCIONES DE MONTAJE

FR INSTRUCTIONS DE MONTAGE

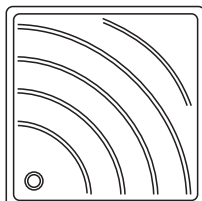
RO INSTRUCȚIUNI DE MONTAJ

SK MONTÁŽNY NÁVOD

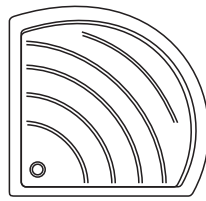
CZ MONTÁŽNÍ NÁVOD



RONDA



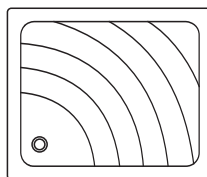
ANGELA



RADIUS

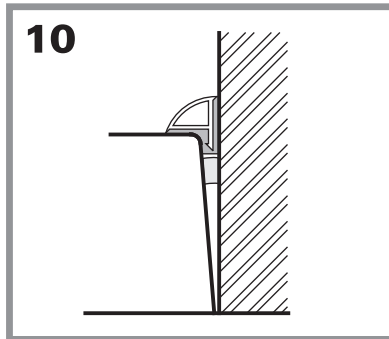
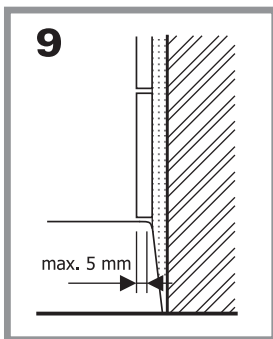
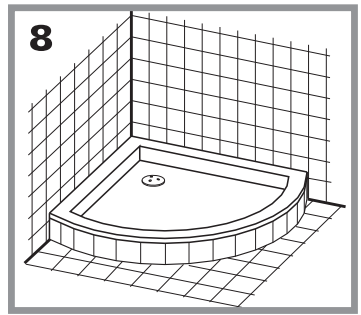
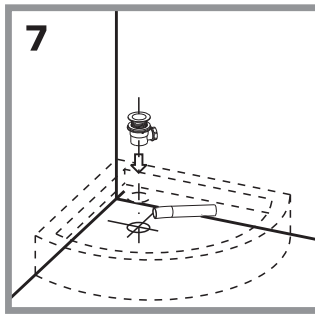
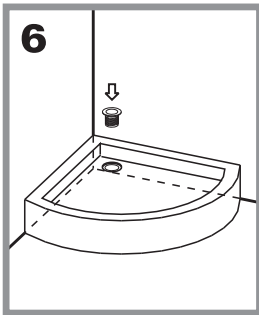
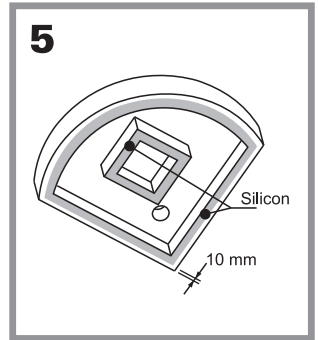
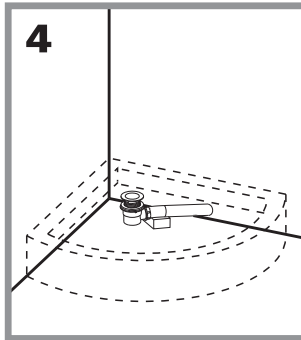
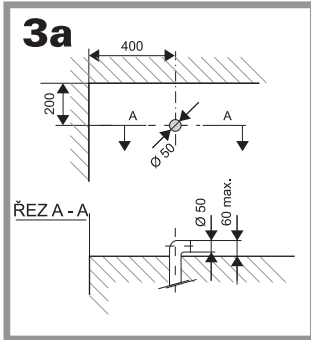
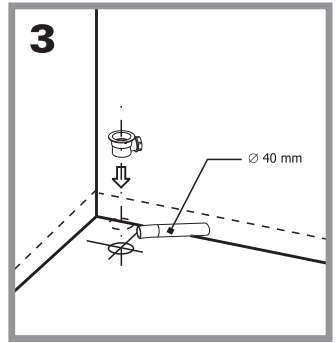
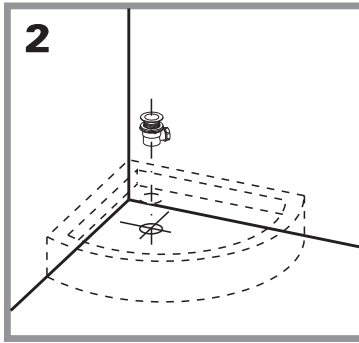
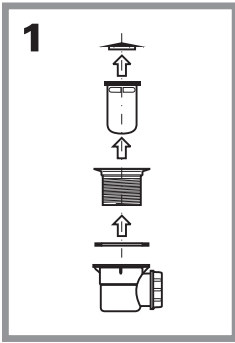


PENTA



ANETA

RAVAK®





ASSEMBLY INSTRUCTIONS - Shower Trays with Polyurethane Reinforcement

The Type EX is manufactured for direct assembly on a firm, level base. It is possible to install it either before tiling or after tiling in a finished bathroom. The surface of this enables identical tiling of the tray and walls of the bathroom. We recommend completing the shower tray with the Ravak siphon.

1. Remove the top siphon cover using a flat, blunt object and take out the sludge trap. Using the shoulders on the inside diameter, unscrew the siphon.
2. Place the shower tray in its final position and mark it on the floor.
- 3.-3a Make the outlet piping \varnothing 40 mm and prepare the connection to the siphon. It is possible to cut off parts of the reinforcement to the maximal dimension 60X60 mm if necessary, with a rotating cutter \varnothing 40-50 mm.
4. Adjust the siphon in the tray to it's correct position and mark the position of the pipe joint. Finish the connection of the outlet pipes and the siphon.
5. Apply the silicone RAVAK PROFESSIONAL sealing compound on the entire surface of the tray where it contacts the floor. Apply the silicone compound on the tray approx. 10 mm from the outside bottom edge.
6. Place the tray to in it's final position and screw the siphon gently.
7. Press the tray against the floor and remove excess sealing compound.
8. Finish the assembly of the siphon, fit on the top cover.
9. The tiling can be a max. 5 mm over the outside edge of the tray. The front part of the tray can be tiled at the same time as the walls.

10. The RAVAK Company produces a special assembly pack for these installations This pack consists of two plastic strips, a sealing foam strip and silicone sealing RAVAK PROFESSIONAL compound. All these components are determined for reliable sealing and the perfect appearance of the connection. It is possible to tile the front surface of the tray with the same tile as on the walls in the bathroom. If using an another cement there is the risk the tray will not be water resistant.

Later deliveries have better packaging for protection of the trays. This is why the contact foil is no longer included.

MAINTENANCE

When maintaining the shower bath, only wipe the painted parts, glass and plastic. Use a fine cloth and normal household detergents. Never use any abrasive pastes, dissolvents, acetone or detergents and disinfectants, that contain chlorine. The manufacturer is not responsible for damage caused by inappropriate use, installation or maintenance of the product. The manufacturer is entitled to continuous innovation of the product. For all other information concerning the installation, use and maintenance ask your salesperson. The guarantee is 24 months from the date of sale.

The manufacturer recommends: RAVAK CLEANER - works to remove old and dried-on debris from glass surfaces, shower frames, enamel and acrylic bathtubs, washbasins and water taps; RAVAK DISINFECTANT - is a special preparation with considerable anti-bacterial and anti-fungal effects.



MONTAGEANLEITUNG - Verwendung und Installation der Duschwanne mit Unterbau aus Polyurethan

Der typ EX ist zur direkten Montage auf einem festen und ebenen Untergrund geeignet. Der Einbau kann vor dem Verfliesen des Badzimmers oder danach erfolgen. Die Aussenseiten des Wannenträgers können verfliesen werden. Wir empfehlen die Duschwanne mit einem Siphon RAVAK zu kombinieren.

1. Entfernen Sie die verzierte Abdeckung des Siphons mit einem flachen stumpfen Gegenstand (die Abdeckung ist in den Siphon mit einem Dichtungsring hineingedrückt). Nehmen Sie das Abschlämgefäß heraus, Schrauben Sie den Siphon auseinander. Verwenden Sie dazu die Vorsprünge im Innern des Siphons.
2. Stellen Sie die Duschwanne provisorisch am vorgesehenen Ort auf. Markieren Sie die Stelle am Boden dort, wo sich später der Siphon befinden sollte.
- 3.-3a Der Anschluss der Abflussleitung (Durchmesser 40 mm) an den Siphon erfolgt zunächst ohne Verklebung. Falls zwingend erforderlich, können aus dem Unterbau der Duschtasse einzelne Öffnungen für die Abflussleitung herausgeschnitten werden (max. 60 mm x 60 mm). Die Stabilität des Unterbaus darf jedoch durch eine zu grosse Anzahl Öffnungen nicht beeinträchtigt werden. Am besten mit dem schlagzahnfräser \varnothing 40-50 mm.
4. Unterlegen Sie die Abflussleitung in der Weise, dass der Siphon in die gewünschte Lage in der Duschwanne kommt. Markieren Sie die Lage der Leitungsverbindungen. Dichten Sie die Leitungsverbindungen und den Unterteil des Siphons in der gebräuchlichen Art und Weise ab.
5. Tragen Sie Silikondichtungsmasse RAVAK PROFESSIONAL auf der gesamten Berührungsfäche der Duschwannenunterseite mit dem Fussboden auf. Tragen Sie die Dichtungsmasse ca. 1 cm entfernt vom Rand der Duschtassenunterseite auf. Der Duschwannenträger muss vollflächig auf den Fussboden aufgeklebt werden. Unebeheiten des Bodens müssen vorher ausgeglichen werden. Werden die Hinweise nicht beachtet, kommt es zum Nachgeben des Duschwannenbodens bei Belastung.
6. Stellen Sie die Duschwanne in die zuvor markierte Lage und schrauben Sie den Siphon mit der Duschwanne leicht zusammen.
7. Drücken Sie die Duschwanne leicht zum Boden hin an, so dass sie fest auf dem Fussboden sitzt und die Silikondichtungsmasse gut haftet. Entfernen Sie gegebenenfalls vorhandenes überschüssiges Dichtungsmittel.
8. Schrauben Sie die Siphon fester zusammen. Setzen Sie das Abschlämgefäß ein und die Abdeckung auf den Siphon auf. Bei Bedarf können Sie zwischen Bodenbelag und Duschwanne eine dauerelastische Fuge setzen.
9. Die Verfliesung über Duschwanne so durchführen, dass sie die Aussenkante der Duschwanne max. 5 mm überragt. Gleichzeitig mit der Verfliesung der Wände wird auch die Verfliesung der Vorderwand der Duschwanne durchgeführt.
10. Folgen Sie den einzelnen Schritten der oben beschriebenen Montage der Duschwanne vor der Verliesung des Badezimmers. Für die Montage der Duschwanne in ein bereits fertig verfliesenes Badezimmer ist ein Sondermontagebeutel RAVAK - falls gewünscht - lieferbar. Der Beutel enthält Leisten aus Kunststoff, einen Dichtungstreifen und Silikon RAVAK PROFESSIONAL. Das Eindringen von Wasser zwischen Duschwanne und Wand kann so verhindert werden. Möglich ist auch das übliche dauerelastische Verfugen des Zwischenraums zwischen Wand und Duschwanne. Falls Sie eine andere Dichtungsmasse verwenden, besteht die Gefahr, dass die Duschwanne nicht dicht ist. Das Eindringen von Wasser zwischen Duschwanne und Wand kann so verhindert werden.

Bei den neuen Duschwannen wurde eine neue Verpackung verwendet. Deswegen wurde vom Hersteller die Schutzfolie entfernt.

PFLEGE/WARTUNG

Ein dauerhaft schönes Aussehen der Duschtassen erfordert keine besonderen Pflegemassnahmen. Ein leichtes Abwischen mit einem weichen Tuch und üblichen Haushaltsreinigern genügt. Bitte keine Schleifmittel, Flussmittel, Aceton, Reinigungs- und Desinfektionsmittel mit Chlorgehalt usw. verwenden. Die Produkte sind für die Verwendung im Innenbereich vorgesehen. Der Hersteller haftet nicht für Schäden und Folgeschäden, die durch unsachgemässen Gebrauch, fehlerhafte Montage oder Pflege verursacht worden sind. Der Hersteller gewährt eine Garantie von 24 Monaten ab Verkaufsdatum. Weitere Informationen erhalten Sie über Ihren Verkäufer. Technische Änderungen vorbehalten.

PL INSTRUKCJA MONTAŻU - brodzików z wypełnieniem z pianki poliuretanowej

Brodziki są przeznaczone do łączenia z kabinami prysznicowymi przede wszystkim firmy RAVAK. Można je instalować również z wyrobami innych firm, bądź samodzielnie bez kabiny. Typ EX jest przeznaczony do bezpośredniego ustawienia na twardej równej powierzchni. Zaleca się instalowanie do brodzików syfonów RAVAK.

1. Zdjąć ozdobną pokrywę syfonu za pomocą nieostrego, płaskiego przedmiotu (pokrywa jest wciśnięta do syfonu za pomocą uszczelki) i wyjąć osadnik. Rozkręcić syfon z wykorzystaniem wypustek na wewnętrznej powierzchni syfonu.
2. Brodzik ustawić w wymaganej pozycji i zaznaczyć na podłodze umieszczenie syfonu.
- 3.-3a Rozprowadzić rury odpływowe (40 mm) z podłączeniem do syfonu bez końcowego zlepiania rur. Jeżeli jest to konieczne można wyciąć miejsce na rury z pianki poliuretanowej (max. 60 x 60 mm) wzmacniającej brodzik, frezem \varnothing 40-50 mm.
4. Rury odpływowe ustawić tak, aby syfon dostał się do wymaganej pozycji w brodziku. Odznaczyć pozycje połączeń rur. Przeprowadzić ostateczne połączenie rur odpływowych oraz dolnej części syfonu.
5. Nanieść silikon RAVAK PROFESSIONAL na całą powierzchnię stykową brodzika z podłogą. Po obwodzie brodzika silikon nanieść ok. 1 cm od zewnętrznej dolnej krawędzi brodzika.
6. Ustawić brodzik w wymaganej pozycji i lekko dokręcić syfon.
7. Lekko docisnąć brodzik, aby swoją powierzchnią przylgnął do podłogi.
8. Usunąć ewentualny nadmiar silikonu. Dokręcić iskompletować syfon. Styk brodzika z podłogą można wizualnie poprawić przy pomocy uszczelnacza silikonowego.
9. Obłożenie ścian glazurą nad brodzikiem przeprowadzić tak, aby glazura wystawała maksymalnie 5 mm przez zewnętrzny brzeg brodzika.
10. Do osadzenia brodzika w rogu łazienki obłożonej płytkami firma RAVAK dostarcza specjalny zestaw montażowy, który zawiera listwy plastikowe, taśmę uszczelniającą i silikon RAVAK PROFESSIONAL. Dzięki tym dodatkom zapobiegnie się zaciekaniu wody za brodzik oraz osiągnięciu estetyczny wygląd połączeń. Przy korzystaniu innego silikonu niż RAVAK PROFESSIONAL jest niebezpieczeństwo zaciekania wody za brodzik.

W nowych dostawach brodzików ulepszono sposób pakowania. Z tego powodu została zdjęta folia ochronna.

UTRZYMANIE

Utrzymanie kabiny ogranicza się jedynie do wycierania lakierowanych elementów, szkielek i plastików przy pomocy delikatnych szmatek tekstylnych i normalnych środków czyszczących. Należy unikać stosowania pasty ścierniej, rozpuszczalników, acetonu, środków czyszczących oraz dezynfekujących, które zawierają chlor itp. Producent nie odpowiada za szkody spowodowane nieprawidłowym montażem lub konserwacją wyrobu. Producent zastrzega sobie prawo do innowacji. Wszelkie dalsze informacje otrzymają Państwo u swego sprzedawcy. Okres gwarancji wynosi 24 miesiące. Producent poleca produkty czyszczące RAVAK: RAVAK CLEANER - służy do wyczyszczenia starych zanieczyszczeń z powierzchni szkła, ram kabin prysznicowych, emaliowych i akrylowych wanien, umywalk i baterii.

Az EX típus közvetlen szerelésre készült, szilárd egyenletes alagra, vagy a fal csempézése előtt (befalazási lehetőség), vagy a már kicsempézett fürdőszobába. A zuhanyozó tálca falát egybe lehet csempézni a fürdőszoba falával. A gazdaságos zuhanyfelület használatához javasoljuk a zuhanytálcákat RAVAK szifonokkal felszerelni.

1. A szifon díszítő fedelét lapos tompa tárggyal eltávolítjuk (a fedél a szifonba tömítéssel van benyomva) majd kivesszük az ülepítő edényt. A szifon 50 mm-es belső átmérőjű és belső kiállókkal van felszerelve melynek segítségével a szifont szétcsavarjuk.

2. A zuhanyozó tálcát a kívánt helyre helyezzük, és bejelöljük a szifon helyét a padlózatán.

3.-3a Elvégezzük a 40 mm-es szennyvízvezető cső csatlakoztatását a szifonhoz, anélkül, hogy a csövet véglegesen csatolnánk (ragasztanánk). Szükséges mértékben ki lehet vágni a polyuretán bordát a szennyvízvezető cső számára max. 60x60 mm méretben.

4. A szennyvízvezető csövet alátámasztjuk, úgy, hogy a szifon a zuhanyozó tálcában a kívánt helyzetbe kerüljön. Bejelöljük a csatlakozó cső helyét. Elvégezzük a szennyvízvezető cső végleges csatlakoztatását, beleértve a szifon alsó részét.

5. A zuhanyozó tálca padlózattal érintkező felületének egészére ráviszunk a RAVAK PROFESSIONAL szilikon gittet. A zuhanyozó tálca peremére kb. 1 cm-es rétegben a tálca belső alsó hajlásától számítva tesszük rá a gittet. Más gitt használata esetén fennáll a veszélye annak, hogy a zuhanytálca átereszt.

6. A zuhanyozó tálcát a kívánt helyre tesszük, és óvatosan becsavarjuk a szifont.

7. A zuhanyozó tálcát könnyedén benyomjuk, hogy jól feküdjön a padlózaton, és jól tapadjon a szilikon gitthez. A felesleges gittet eltávolítjuk.

8. Becsavarjuk, és teljessé tesszük a szifont (edény, fedél).

9. A zuhanytálca feletti csempézést úgy végezzük, hogy az maximálisan 5 mm-rel haladja meg a zuhanytálca külső peremét.

10. A már kicsempézett fürdőszobasarokba zuhanyozó tálca elhelyezése céljából a RAVAK cég speciális szerelő csomagot árusít RAVAK PROFESSIONAL néven, mely műanyag léceket, tömítő szalagot és szilikon gittet tartalmaz. Ezek a kiegészítő anyagok meggátolják a víz elfolyását a zuhanytálcából és kinézésre is tökéletes.

Megjegyzés: Az újabb zuhanytálcákat tökéletesebb külső csomagolással látták el, ezért a zuhanyozó tálcákról a fedő fóliát már levették. A zuhanytálca rögzítéséhez és szigeteléséhez 120 ml-es szilikon gitt szükséges, ami 2 db 60 ml-es tubusból áll.

Karbantartás: Abból áll, hogy a műanyagot puha textíllel könnyedén átöröszöljük a háztartásokban használt szokásos tisztítószerekkel. Nem használható csiszolópaszta, oldószer, aceton és ezekhez hasonló anyagok. A gyártó nem vállal felelősséget a helytelen használatból, szereléssel, vagy karbantartással keletkezett károkért. A gyártó fenntartja a jogot, hogy a terméket felülírja (innováció). Jótállási idő 12 hónap az eladás napjától számítva. Részletes tájékoztatást, a szerelést, használatot, és karbantartást illetően az eladónál kaphat.

FIGYELEM

Tisztítás alatt lakkozott, üvegezett és műanyag részek megszokott háztartási tisztítóeszközökkel és finom textíliával végzett törése értendő. Kerüljük csiszolópaszta, higítószer, aceton, tisztító és klórtartalmú fertőtlenítőszer alkalmazását. A gyártó nem felel a helytelen használatból, összeszerelésből vagy kezelésből eredő károkért. A gyártó fenntartja magának a termék továbbfejlesztési jogát. Érdeklődése esetén az összeszereléssel, használattal és karbantartással kapcsolatos mindennemű egyéb információt a termék értékesítője bocsát rendelkezésére. A termékre az eladás napjától számított 24 hónap jótállási idő vonatkozik.

Поддоны определены прежде всего для комплектовки с душевыми надстройками производимыми фирмой РАВАК. Их можно использовать и для монтажа с изделиями других фирм или их возможно применить самостоятельно, без надстройки. Тип EX определён для прямого монтажа на твёрдом прямом основании в ещё необлицованной ванной комнате (это значит, он определён для замурования) или его можно монтировать в готовую, уже облицованную ванную комнату. Отделка стен поддона позволяет одинаковое исполнение облицовки стен поддона и интерьера ванной комнаты. Если используется экономичная душевая батарея, то рекомендуем комплектовать поддоны с сифоном РАВАК.

1. Плоским тупим предметом снять декоративное покрытие сифона (покрытие втолкнуть в сифон с помощью уплотнительного кольца) и изъять отстойный сосуд. Развинтить сифон. Для этого использовать выступов на внутреннем диаметре.

2. Поддон установить в требуемое положение и наметить на полу расстановку сифона.

3.-3а Привести распределение отводящего трубопровода диаметром в 40 мм и соединить с сифоном, но без окончательного склеивания. В случае необходимости можно в укреплении поддона вырезать в его ребре отверстие размером максимум 60х60мм.

4. Отводящий трубопровод поднереть таким способом, чтобы сифон находился в требуемом положении в поддоне. Наметить положение соединений трубопровода. Окончательно соединить (склеить) отводящий трубопровод включая нижнюю часть сифона.

5. Нанести силиконовую замазку на всю контактную поверхность поддона с полом. По окружности поддона нанести замазку приблизительно 1 см от его внешней нижней грани.

6. Поддон установить в требуемое положение и слегка свинтить сифон.

7. Поддон слегка толкнуть к полу так, чтобы он подошёл вплотную к полу и чтобы замазка прилегла к поддону. Устранить лишнюю замазку.

8. Привинтить и окончить комплектовку сифона (покрытие, отстойный сосуд). Стыковой зазор между полом и поддоном возможно эстетически украсить с помощью силиконовой замазки.

9. Облицовку над поддоном произвести таким способом, чтобы она превышала внешнюю грань поддона максимально в 5 мм.

10. Для установки поддона в угол в уже облицованной ванной комнате поставляется РАВАК специальный монтажный набор, который содержит пластмассовые планки, уплотняющую ленту и силиконовую замазку. С их помощью Вы воспрепятствуете затеканию воды за поддон и получите эстетически отличный взгляд соединения.

У новых поставок поддонов использован лучший способ защищения изделия внешней упаковкой. Потому была из поддона снята защищающая плёнка. Расход замазки для укрепления и уплотнения 120 мл, т.е. 2 малые тубы в 60 мл.

Уход за изделием

Изделие держится в постоянно отличном состоянии нежным протиранием пластмассы тряпочкой с обыкновенными жидкими средствами без песка, которые пользуются в домашнем хозяйстве. Нельзя использовать абразивные пасты, растворители, ацетон, чистящие и дезинфицирующие средства с содержанием хлора и т.д. Изготовитель не неёт ответственность за ущербы, нанесённые неправильным пользованием, монтажом или уходом. Изготовитель оставит за собой право модернизировать изделие. Гарантийный срок 24 месяцев со дня продажи. Все более подробные информации касающиеся монтажа, использования и ухода за изделием Вы получите у своего продавца.

Піддони призначені, перш за все, для комплектування з душовими надбудовами, виробленими фірмою РАВАК. Їх можна використовувати і для монтажу з виробами інших фірм, або їх можливо застосувати самостійно, без надбудови. Тип EX призначений для прямого монтажу на твердій прямій основі, в не облицьованій ванній кімнаті (це значить, він призначений для замурування), або його можна монтувати в готову, вже облицьовану ванну кімнату. Оздоблення стін піддону дозволяє однакове виконання облицьовання стін піддону і інтер'єру ванної кімнати. Якщо використовується економічна душова батарея, то рекомендуємо комплектувати піддони з сифоном РАВАК.

1. Плоским тупим предметом зняти декоративне покриття сифона (покриття вштовхнути в сифон за допомогою ущільнюючого кільця) і вилучити відстійну посудину. Розгвинтити сифон. Для цього використовувати виступи на внутрішньому діаметрі.

2. Піддон встановити в потрібне положення і намітити на підлозі розстановку сифона.

3.-**За** Провести розподіл відповідного трубопроводу, діаметром в 40 мм, і з'єднати з сифоном, але без остаточного склеювання. При необхідності, для зміцнення піддону, можна вирізати в його ребрі отвір розміром максимум 60x60мм.

4. Відвідний трубопровід підперти таким чином, щоб сифон знаходився в необхідному положенні в піддоні. Намітити положення з'єднань трубопроводу. Остаточо з'єднати (склеїти) відвідний трубопровід, включаючи нижню частину сифона.

5. Нанести силіконову замазку на всю контактну поверхню піддону з підлогою. По окружності піддону нанести замазку, приблизно 1 см, від його зовнішньої нижньої грані.

6. Піддон встановити в потрібне положення і злегка згвинтити сифон.

7. Піддон злегка підштовхнути до підлоги так, щоб він підійшов впритул до підлоги і щоб замазка прилягла до піддону. Усунути зайву замазку.

8. Пригвинтити і закінчити комплектування сифона (покриття, відстійну посудину). Стиковий зазор між підлогою та піддоном можливо естетично прикрасити за допомогою силіконової замазки.

9. Облицьовання над піддоном призвести таким способом, щоб вона перевищувала зовнішню грань піддону максимально в 5мм.

10. Для установки піддону в кут, у вже облицьовану ванну кімнату, РАВАК поставляє спеціальний монтажний набір, який містить пластмасові планки, ущільнюючу стрічку і силіконову замазку. З їх допомогою Ви перешкодите затіканню води за піддон, і **досягнете досконалого на вигляд з'єднання.**

У днищ, які знову поставляються, застосовується новий, більш досконалий спосіб захисту виробу зовнішньою упаковкою. Тому з днища була знята захисна пластикова фольга. Витрата замазки для зміцнення і ущільнення - 120 мл, тобто 2 малі тубика в 60мл.

ДОГЛЯД ВИРОБУ

Для догляду за виробом, слід витирати його поверхню м'якою тканиною за допомогою звичайних рідких засобів без піску, які використовуються в домашньому господарстві. Не можна використовувати абразивні пасти, розчинники, ацетон, засоби для миття та дезінфікуючі засоби з вмістом хлору і т.д. Виробник не несе відповідальність за дефекти, що виникли у зв'язку з неправильним користуванням, установкою або доглядом за продуктом. Виробник залишає за собою право модернізації виробу.

Гарантійний термін 24 місяців з дня продажу.

Всю докладну інформацію на тему монтажу, експлуатації та догляду Ви отримаєте у свого продавця.

Типът EX е предначен за пряко монтиране върху здрава и равна основа преди облицоването на стените, т.е. чрез вграждане, или във вече облицована баня. Оформлението на стените на коритото предоставя възможност за облицоването им подобно на интериора на банята. Препоръчваме коритото да се комплектова със сифон Ravak.

1. С помощта на плосък тъп предмет свалете декоративната запушалка от сифона (запушалката е нагнетена в сифона посредством уплътняващо колело) и извадете съдчето за захващане на утайките. Разглобете сифона като използвате издатините от вътрешната му страна.
2. Поставете пробно коритото в желаната позиция и на пода обозначете разположението на сифона.
- 3.,3а Изпълнете разпределението на отпадните тръби Ø 40 мм така, че да се свържат със сифона, но без окончателно да ги свързвате (слепват). Арматурните полиуретанови ребра от трасето на отпадните тръби е възможно да се отрежат в необходимия мащаб макс. до размер 60x60 мм посредством циркуляр Ø 40 - 50 мм.
4. Поставете пробно коритото в желаната позиция и постепенно (като преместите коритото) подпрете отпадните тръби докато сифонът не се намести в желаното положение в коритото. Означете разположението на връзките на тръбите. Извършете финалното свързване на отпадните тръби включително сифона.
5. С помощта на шкурка загрубете повърхността на полиуретановата подпора за залепване към пода. Нанесете силикона RAVAK PROFESSIONAL по цялата допирна повърхност на коритото с пода. Силикона нанесайте по протежение на коритото на около 1 см от външния му долен ръб.
6. Натъкнете коритото в желаното положение и затегнете леко сифона. Проверете дали е във

водоравно положение и на каква височина е от пода.

7. Натиснете леко коритото така, че да се прилепи колкото се може повече към пода, а силиконът да се стегне. Отстранете евентуалните излишъци от силикона.

8. Затегнете сифона и го докомплектовайте според неговия тип.

9. Извършете облицовката над коритото така, че тя да преминава с макс. 5 мм през външния му ръб. Едновременно с облицовката на стените извършете и облицоването на челната страна на коритото.

10. Придаването на коритото към готова облицовка (и към други типове повърхност) препоръчваме да се решава чрез фугиране със силикона RAVAK PROFESSIONAL. По-големите фуги могат най-напред да се уплътнят чрез зазиждане, а повърхността да се довърши със силикона RAVAK PROFESSIONAL. При използването на друг силикон рискувате, че коритото ви ще подлива. Можете да използвате и специалните пластмасови лайсни, които фирмата RAVAK предлага заедно с комплекта за уплътняване на коритата.

При новите доставки на коритата се използва още по-съвършен начин за защита на продукта чрез външно пакетирание. Поради тази причина покривното пластмасово фолио беше отстранено от коритата.

ПОДДРЪЖКА

Поддръжката се извършва само чрез избърсване с мек парцал, при което се използват обикновените домакински препарати за почистване. Необходимо е да се избегне употребата на пасти за изтъргване, разтворители, ацетон и др. Производителят не носи отговорност за вреди, причинени в следствие на неправилно използване, монтаж или боравене с продукта. Производителят си запазва правото за усъвършенстване на продуктите. Гаранционният срок е 24 месеца от датата на продажбата. Всякаква подробна информация относно монтажа, употребата и поддръжката ще получите от своя продавач.

Производителят препоръчва: RAVAK CLEANER служи за отстраняване на стари и засъхнали мърсотии от повърхността на стъклата, рамките на душ-кабините, емайлираните и акрилните вани, умивалниците и водните батерии; RAVAK DESINFECTANT е специален препарат за чистене с изразен антибактериален ефект и ефект спелу плесента.

Как да се постъпва с материала от опаковката и с продукта след изтичането на живота му:

Употребимите части от опаковката, напр. картонът, лепенките или PE фолиото употребете сами или ги предайте за по-нататъшно използване или рециклиране. Неупотребимите части от опаковките и от продукта след изтичане на техния живот е необходимо да се обезвредят по безопасен начин според действащия закон за отпадъците. След изтичането на живота на продукта предайте използваемите му части (напр. метали) за по-нататъшна употреба и рециклиране според местните възможности.

El plato de ducha modelo EX está destinado para la directa instalación sobre los fundamentos firmes, planos, sea antes de revestir las paredes – es decir emparedar, o para instalar en cuartos de baño ya revestidos. La adaptación de los bordes del plato de ducha permite hacer el revestimiento de los bordes del plato de ducha idéntico al interior del cuarto de baño. Se recomienda que los platos de ducha sean completados con el sifon RAVAK.

1. Quite la cubierta decorativa de la válvula por medio de un objeto plano y desafilado (la cubierta está apretada por medio de un aro de junta) para extraer el recipiente de decantación. Desenrosque la válvula utilizando los resaltes en el interior del diámetro de la válvula/sifón. Para el ensamblaje utilice la llave especial de diámetro 90 mm.
2. Coloque de forma provisional el plato de ducha en la posición requerida y marque claramente en el suelo la posición del sifón.
- 3.-3a Prepare y instale sin acoplación final (sin pegamento) la tubería de desagüe de diámetro 40 mm uniéndola con el sifón. Recortar las aletas del refuerzo de poliuretano de la trayectoria de la tubería del desagüe se puede solamente en caso de necesidad y solo la envergadura indispensable, 60x60 mm. Para ello lo mejor es utilizar la fresa de contornear \varnothing 40-50 mm.
4. Base la tubería de desagüe de forma que el sifon entre en la posición requerida dentro del plato de ducha. Marque claramente la posición de las conexiones de la tubería. Realizace la acoplación final de la tubería del desagüe incluyendo la parte inferior del sifon.
5. Utilizando el papel de lija raspe las superficies del soporte de poliuretano destinadas para pegar al suelo, también las partes laterales destinadas al revestimiento. Aplique la masilla de silicona RAVAK PROFESSIONAL por toda la superficie del plato de ducha que estará en contacto con el suelo. Aplique la masilla por el perímetro del plato de ducha aprox. un 1 cm del canto inferior externo del plato de ducha.
6. Coloque el plato de ducha en la posición requerida, atornille ligeramente el sifon y presione el plato de

ducha hasta la posición final en el pedregal de mortero.

7. Presione el plato de ducha ligeramente de forma que quede unido al suelo lo más posible y la masilla adhiera. Elimine los posibles restos de masilla.

8. Ajuste el sifon y termine su completación según modelo.

9. El revestimiento de las paredes encima del plato de ducha debe realizarse de forma que el revestimiento quede como máximo a 5 mm por encima del canto exterior del plato de ducha. Junto con el revestimiento de las paredes debe realizarse el revestimiento de la parte frontal del plato de ducha.

10. Para solucionar la unión del plato de ducha con los pavimentos ya hechos (o también con otros tipos de superficie) se recomienda la aplicación de la masilla de silicona RAVAK PROFESSIONAL. Las juntas mayores deberían ser enmasilladas de forma albañil y la superficie final debería hacerse por medio de la masilla de silicona RAVAK PROFESSIONAL. Utilizando otro tipo de masilla corre el peligro de penetración del agua detrás del plato de ducha. También se pueden utilizar listones plásticos especiales que la compañía RAVAK vende junto con el kit especial de montaje para los platos de ducha RAVAK.

Los nuevos suministros de los platos de ducha utilizan un modo de protección más eficaz del producto de envoltura exterior. Por este motivo ya no llevan la cinta plástica que recubría el plato de ducha.

MANTENIMIENTO:

El mantenimiento del acrílico se realiza tan sólo limpiándolo con textil suave y utilizando detergentes domésticos habituales. Para el mantenimiento hay que evitar el uso de medios abrasivos, diluyentes, desinfectantes con contenido de cloro, etc. El fabricante no responde por los daños causados por un uso, instalación o mantenimiento incorrecto del producto. El fabricante se reserva el derecho de innovaciones. Otorgado plazo de garantía es de 24 meses a partir de la fecha de venta. Más informaciones sobre la instalación, uso y mantenimiento dirigiéndose a su vendedor. El productor recomienda el uso de la gama: RAVAK CLEANER – LIMPIADOR RAVAK detergente que sirve para la eliminación de suciedades de la superficie del cristal, marcos de la mampara, de bañeras y platos de ducha esmaltados y acrílicos, lavabos y grifos, RAVAK DESINFECTANT –DESINFECTANTE RAVAK detergente especial con efectos antimohos y antibacteria.

Les bacs type **EX** sont destinés au montage direct sur le support plat et solide soit avant le revêtement des murs, soit dans le revêtement fini. Vous pouvez faire le même revêtement des parois du bac et des murs. Nous recommandons de compléter le bac avec le siphon RAVAK.

1. Enlevez le couvercle décoratif du siphon à l'aide d'un objet plat et obtus (le couvercle est fixé au siphon par une bague de joint) et sortez le récipient de boue. Démontez le siphon à l'aide des saillies aux parois intérieures. Pour effectuer le montage, utilisez la clef d'un diamètre de 90 mm.

2. Installez le bac dans la position convenable et marquez au plancher la situation précise du siphon.

3.-3a Installez les segments de la conduite d'écoulement d'un diamètre de 40 mm en correspondance avec le siphon sans raccordement (collage) final. Vous pouvez découper à une étendue nécessaire la nervure de raidissement en polyuréthane, au profil de 60 x 60 mm au maximum, de préférence par une fraise concave de $\varnothing 40 - 50$ mm.

4. Mettez le bac provisoirement dans la position voulue et calez la conduite d'écoulement pour mettre le siphon dans la position prévue à l'égard du bac. Marquez la position exacte des joints de la conduite. Faites le raccordement final des segments de la conduite et du siphon.

5. Râpez les surfaces de collage au plancher par le papier d'émeri. Mettez le mastic RAVAK PROFESSIONAL sur toute l'étendue de contact du bac avec le plancher, à distance de 1 cm au

maximum des bords du bac.

6. Mettez le bac dans la position voulue, vissez légèrement le siphon et enfoncez le bac dans la position finale. Contrôlez la hauteur du bac au-dessus du plancher et son équilibre.

7. Enfoncez légèrement le bac pour le presser sur le plancher et pour coller bien le mastic. Retirez les excédents éventuels du mastic.

8. Complétez le siphon suivant le type.

9. Le revêtement au-dessus du bac ne doit pas dépasser de 5 mm les bords du bac.

10. Nous recommandons de réaliser le raccordement du bac au revêtement (ou à d'autres types de surface) par le mastic RAVAC PROFESSIONAL. Pour les joints plus larges, vous pouvez faire les travaux de maçonnerie et finir la surface par le mastic RAVAC PROFESSIONAL. En utilisant un autre type de mastic, vous risquez la pénétration de l'humidité.

Vous pouvez utiliser aussi les lardons protecteurs spéciaux fabriqués par la société RAVAC. Les nouveaux types des bacs sont mieux protégés par une enveloppe extérieure; c'est pour cette raison que la feuille de recouvrement était retirée du bac.

AVERTISSEMENT

La maintenance ne demande qu'essuyer les matières plastiques par le chiffon fin en utilisant les détergents ordinaires de ménage. Il n'est pas recommandé l'usage des pâtes, des dissolvants, de l'acétone, des solutions de nettoyage et de désinfection contenant du chlore et autres. La garantie tombe en cas des dégats provoqués par une mauvaise installation, par un nettoyage ou une utilisation incorrecte. Le fabricant retient le droit d'innovation du produit. Le délai de garantie est 24 mois à partir du jour de réception du produit par le client. Toutes les informations détaillées concernant l'installation, l'utilisation et la maintenance du produit sont accessibles chez votre vendeur. Pour la maintenance efficace, le fabricant recommande: RAVAK CLEANER une préparation à haut pouvoir activant qui a été conçue spécialement pour l'élimination des impuretés grasses, des restes de savons et des dépôts aqueux; RAVAK DESINFECTANT un produit de nettoyage spécial aux effets antibactériels et anti-moisissure marqués.

Tipul EX se montează direct pe un soclu solid și nivelat, fie înaintea faianțării pereților caz în care se încastrează, fie după faianțarea băii. Finisarea pereților cădiței permite asortarea acestora cu interiorul băii. Recomandăm completarea cădiței de duș cu sifonul RAVAK.

1. Îndepărtați capacul decorativ cu un obiect neted și neascuțit (capacul decorativ este fixat de sifon cu un inel de etanșare) și scoateți vasul de decantare. Deșurubați sifonul cu ajutorul proeminențelor de pe circumferința interioară a sifonului.

2. Așezați cădița în poziția corectă și marcați pe pardoseală amplasarea sifonului.

3.-3a Realizați sistemul de scurgere cu țevi cu \varnothing 40 mm cu conectarea la sifon, însă fără fixarea (lipirea) finală a țevelor. Dacă este necesar, puteți decupa părțile din armătura de poliuretan care se află pe traseul țevelor însă pe o suprafață de max.60 x 60 mm. Cel mai bine cu ajutorul unei freze circulare de \varnothing 40 - 50 mm.

4. Așezați cădița în poziția corectă și sprijiniți treptat (pe măsura înlăturării cădiței) țevile de scurgere astfel încât sifonul să ajungă în poziția dorită față de cădiță. Marcați poziția racordurilor țevelor. Efectuați fixarea finală a țevelor de scurgere, inclusiv a sifonului.

5. Înșprîți cu șmirghel suprafața suportului din poliuretan care se lipește pe pardoseală. Puneți silicon RAVAK PROFESSIONAL pe întreaga suprafață de contact dintre cădiță și pardoseală. Puneți silicon de jur împrejur, la cca 1 cm de la marginea inferioară, din exterior a cădiței.

6. Amplasați cădița în poziția stabilă și înșurubați ușor sifonul. Verificați orizontalitatea și înălțimea cădiței deasupra pardoselii.

7. Fixați sifonul și completați-l conform modelului. 9 Efectuați faianțarea astfel încât aceasta să depășească marginea superioară a cădiței cu max. 5 mm. Odată cu faianțarea peretelui, faianțați și partea frontală a cădiței.

8. Fixați sifonul și completați-l conform modelului. 9 Efectuați faianțarea astfel încât aceasta să depășească marginea superioară a cădiței cu max. 5 mm. Odată cu faianțarea peretelui, faianțați și partea frontală a cădiței.

9. Efectuați faianțarea astfel încât aceasta să depășească marginea superioară a cădiței cu max. 5 mm.

10. Se recomandă fixarea cădiței pe un perete faianțat (sau pe alte tipuri de finisări) cu ajutorul siliconului RAVAK PROFESSIONAL. Spațiile mai mari pot fi mai întâi zidite și apoi finisarea se realizează cu silicon RAVAK PROFESSIONAL. În cazul în care veți folosi alte produse de etanșare, vă expuneți riscului că vor apare scurgeri. De asemenea, pot fi folosite benzi speciale din plastic, livrate împreună cu setul de etanșare a cădițelor de către firma RAVAK.

La livrările noi de cădițe se folosesc ambalaje exterioare de protecție perfecționate. Din acest motiv a fost îndepărtată de pe cădiță folia din plastic

ÎNȚREȚINEREA

Întreținerea se face numai prin ștergerea pieselor din plastic cu o bucată de material textil moale și cu detergenți obișnuiți. Trebuie evitată utilizarea pastei abrazive, solvenților, acetonei, mijloacelor de curățat și de dezinfecție cu conținut de clor și asemănătoare. Producătorul nu este responsabil pentru daunele provocate de folosirea, instalarea sau întreținerea incorectă a produsului. Producătorul își rezervă dreptul să inoveze produsul. Produsul este garantat 24 de luni de la data vânzării. Pentru mai multe informații privind asamblarea, instalarea, folosirea și întreținerea, vă rugăm să contactați agentul de vânzări local.

Producătorul recomandă folosirea produselor: RAVAK CLEANER - înlătură depunerile vechi și uscate de pe suprafețele din sticlă, ramele cabinelor de duș, căzile emailate sau din acrilat, chiuvete și baterii; RAVAK DESINFECTANT - este un preparat special de lustruire cu efecte antibacteriene și antifungice. În timpul manipulării produsului fiți atenți să nu vă prindeți degetele în spațiul dintre peretele fix și ușă.

Utilizarea ambalajului și a produsului după expirarea perioadei de funcționare:

Părțile refolosibile ale ambalajului, de ex.: carton sau folie PE pot fi reutilizate în scop personal sau oferite unei terțe persoane sau reciclate. Părțile componente ale ambalajului și ale produsului care nu pot fi refolosite după expirarea perioadei de funcționare, trebuie lichidate într-un mod ecologic conform normelor în vigoare privind deșeurile. După expirarea perioadei de funcționare oferiți componentele refolosibile (de ex.: metale) spre recuperare și reciclare după uzanțele locale.

Typ EX sa montuje na pevný, rovný podklad k zamurovaniu (pred obložením stien), alebo do obloženej kúpeľne. Úprava stien vaničky umožňuje zladit' obklad stien vaničky s interiérom kúpeľne. Vaničky doporučujeme skompletizovať so sifónom RAVAK.

1. Odstrániť ozdobný kryt sifónu pomocou plochého tupého predmetu (kryt je do sifónu natlačený pomocou tesniaceho krúžku) a vybrať odkalovaciu nádobku. Odskrutkovať sifón pomocou výstupkov na vnútornom priemere sifónu.

2. Vaničku provizórne umiestniť do požadovanej polohy a vyznačiť na podlahu umiestnenie sifónu.

3.-3a Urobiť rozvody odpadového potrubia o priemere 40mm s napojením na sifón bez finálneho (konečného) spojenia (zlepenia) potrubia. V nevyhnutnom prípade je možné vyrezať vystužené polyuretánové rebrá z trasy odpadového potrubia do maximálneho profilu 60X60 mm, vykrúžovacou frézou Ø 40-50 mm.

4. Osadiť vaničku provizórne do požadovanej polohy a postupne (s odstavením vaničky) vyppodložiť odpadové rozvody, až sa sifón dostane do požadovanej polohy vo vaničke.

5. Plochy polyuretánového nosiča pred prilepením k podlahe zdrsnit' smirkovým papierom. Naniesť silikónový tmel na celú styčnú plochu vaničky s podlahou. Po obvode vaničky naniesť tmel cca 1 cm od vonkajšej spodnej hrany.

6. Osadiť vaničku do požadovanej polohy a zľahka zoskrutkovať sifón.

7. Zľahka vaničku dotlačiť tak, aby dosadla na podlahu a tmel príľnul. Prípadné prebytky tmelu odstrániť.

8. Dotiahnuť sifón, podľa typu skompletizovať.

9. Obklad stien nad vaničkou urobiť tak, aby presahoval max 5 mm cez vonkajšiu hranu vaničky. Zároveň obložiť aj čelnú stranu vaničky.

10. Pripojenie vaničky k hotovým obkladom (aj k iným povrchom) je doporučené zatmelit' silikónovým tmelom. Väčšie škáry treba najskôr murársky utesniť a povrch dokončiť silikónovým tmelom. Je možné použiť aj špeciálne plastové lišty, ktoré ako súpravu na utesnenie vaničiek dodáva firma Ravak.

U nových dodávok vaničiek je použitý dokonalejší spôsob ochrany výrobku vonkajším obalom, preto vaničky nie sú opatrené krycou plastovou fóliou. Spotreba tmelu na pripevnenie a dotesnenie vaničky je 120 ml tmelu, tj. 2 malé tuby á 60 ml.

ÚDRŽBA

Údržba sa prevádza len utieraním lakovaných dielov, skiel a plastov jemnou handričkou bežnými čistiacimi prostriedkami pre domácnosť. Treba sa vyvarovať použitím brúsnej pasty, rozpúšťadiela desinfekčných prípravkov s obsahom chlóru, apod. Výrobca nezodpovedá za škody spôsobené nesprávnym používaním, montážou alebo ošetrovaním výrobku. Výrobca si vyhradzuje právo inovácie výrobku. Všetky ďalšie informácie ohľadom montáže, použitia a údržby získate u svojho predajcu. Záručná lehota výrobku je 24 mesiacov odo dňa predaja.

Výrobca odporúča: RAVAK CLEANER - slúži na odstránenie starých a zašlých nečistôt z povrchu skla, rámov sprchových kútov, smaltovaných a akrylátových vaní, umývadiel a vodovodných batérií; RAVAK DESINFECTANT - je špeciálny čistiaci prostriedok s výraznými antibakteriálnymi a protipliesňovými účinkami.

CZ MONTÁŽNÍ NÁVOD - pro použití a instalaci vaniček s polyuretanovou výztuží

Typ **EX** je určen k přímé montáži na pevný, rovný podklad buď před provedením obkladu stěn - t.j. k zazdění, nebo i do obložené koupelny. Úprava stěn vaničky umožňuje provedení shodného obkladu stěn vaničky s interiérem koupelny. Vaničky doporučujeme kompletovat se sifonem RAVAK.

1. Sejměte ozdobný kryt sifonu pomocí plochého tupého předmětu (kryt je v sifonu natlačen pomocí těsnícího kroužku) a vyjměte odkalovací nádobku. Rozšroubujte sifon s využitím výstupků na vnitřním průměru sifonu.
 2. Vaničku provizorně položte do požadované polohy a vyznačte na podlahu umístění sifonu.
 - 3.-3a Proveďte rozvody odpadního potrubí $\varnothing 40$ mm s napojením na sifon bez finálního spojení (slepení) potrubí. V nezbytném rozsahu je možno vyříznout výztužná polyuretanová žebra z trasy odpadního potrubí, do max. rozměru 60x60 mm vykrúžovací frézoou $\varnothing 40-50$ mm.
 4. Položte vaničku provizorně do požadované polohy a postupně (s odstavením vaničky) vypodložte odpadní rozvody, až se sifon dostane do požadované polohy ve vaničce. Označte polohu spojů potrubí. Proveďte finální spojení odpadního potrubí včetně sifonu.
 5. Plochy polyuretanového nosiče pro přilepení k podlaze zdrsňte smirkovým papírem. Naneste silikonový tmel RAVAK PROFESSIONAL po celé stykové ploše vaničky s podlahou. Po obvodu vaničky tmel naneste cca 1 cm od vnější spodní hrany vaničky.
 6. Ustavte vaničku do požadované polohy, lehce sešroubujte sifon. Zkontrolujte vodorovnost a výšku nad podlahou.
 7. Lehce vaničku dotlačte tak, aby co nejvíce dosedla na podlahu a tmel přilnul. Případné přebytky tmele odstraňte.
 8. Utáhněte sifon, podle typu dokončete.
 9. Obklad stěn nad vaničkou proveďte tak, aby přesahoval max. 5 mm přes vnější hranu vaničky. Současně s obkladem stěn proveďte obložení čelní strany vaničky.
 10. Napojení vaničky k hotovým obkladům (i k jiným typům povrchu) doporučujeme řešit zatmelením silikonovým tmelem RAVAK PROFESSIONAL. Větší spáry je možné nejprve utěsnit zednický a povrch dokončit silikonovým tmelem RAVAK PROFESSIONAL. Použitím jiného tmele se vystavujete nebezpečí, že vanička bude zatékat. Je možné použít i speciální plastové lišty, které i se soupravou na utěsnění vaniček prodává firma RAVAK.
- U nových dodávek vaniček je použit dokonalejší způsob ochrany výrobku vnějším obalem. Z tohoto důvodu byla z vaničky již sejmuta krycí plastová fólie.

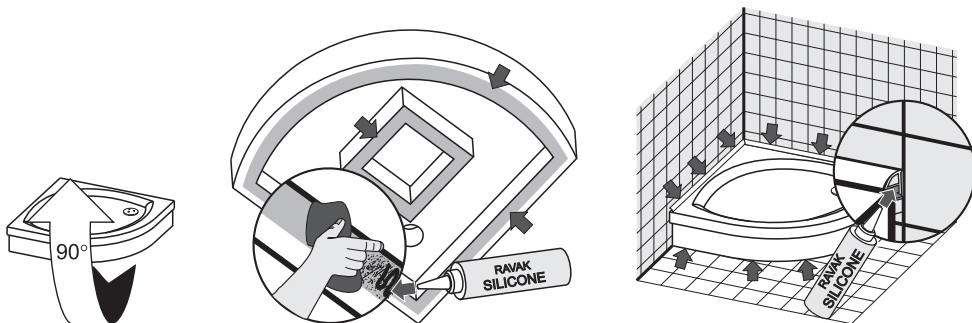
ÚDRŽBA

Údržba se provádí pouze otíráním plastů jemnými textiliemi za použití běžných čistících prostředků pro domácnost. Je třeba se vyvarovat použití brusné pasty, rozpouštědel, acetonu čistících a desinfekčních přípravků s obsahem chloru apod. Výrobce neodpovídá za škody způsobené nesprávným používáním, montáží nebo ošetřováním výrobku. Výrobce si vyhrazuje právo inovace výrobku. Záruční lhůta je 24 měsíců ode dne prodeje. Veškeré podrobné informace ohledně montáže, použití a údržby získáte u svého prodejce.

Výrobce doporučuje: RAVAK CLEANER - slouží na odstranění starších a zašlých nečistot z povrchu skla, rámu sprchových koutů, smaltovaných a akrylátových van, umyvadel a vodovodních baterií; RAVAK DESINFECTANT - je speciální prostředek s výraznými antibakteriálními a protiplísňovými účinky.

Nakládání s obalovým materiálem a s výrobkem po skončení životnosti:

Využitelné složky obalu, např. karton, lepenku nebo PE folii využijte sami nebo nabídněte k dalšímu využití či recyklaci. Nevyužitelné složky obalů a výrobku po skončení jeho životnosti je nutné zneškodňovat bezpečným způsobem dle platného zákona o odpadech. Po skončení životnosti výrobku nabídněte využitelné složky (např. kovy) k dalšímu využití a recyklaci způsobem v místě obvyklým.



RAVAK a.s., Obecnická 285, 261 01 Příbram I, ČR
tel.: +420 318 427 111, fax: +420 318 427 278, e-mail: info@ravak.cz, web: www.ravak.cz

RAVAK SLOVAKIA spol. s r.o., Einsteinová 11, 851 01 Bratislava
tel.: +421 2 / 444 550 01, fax: +421 2 / 444 550 02, e-mail: obchod@ravak.sk, web: www.ravak.sk

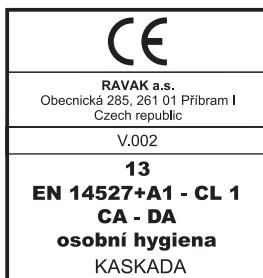
RAVAK POLSKA s.a., Kałęczyn 2B., ul. Radziejowicka 124, 05-825 Grodzisk Mazowiecki, POLSKA
tel.: 22 / 755 40 30, fax: 22 / 755 43 90, e-mail: info@ravak.pl, web: www.ravak.pl

RAVAK Hungary Kft., 1142 Budapest, Erzsébet királyné útja 125, HUNGARY
tel.: 06 (1) 223 13 15, 06 (1) 223 13 16, fax: 06 (1) 223 13 14, e-mail: info@ravak.hu, web: www.ravak.hu

Ravak Gesellschaft für Sanitärprodukte mbH, Alexanderstrasse 58, D - 45472 Mülheim an der Ruhr
Tel. (0208) 37789-30 Fax. (0208) 37789-55, e-mail: info@ravak.de, web: www.ravak.de

RAVAK a.s., Representative Office in Ukraine, 21 Dniprovska Naberezhna str., 2nd floor, 02081, Kyiv, Ukraine
tel.: 00380 44 2203232, 00380 44 3605200, fax: 00380 44 2204343, e-mail: ravak@ravak.kiev.ua, web: www.ravak.ua

OOO RAVAK ru, ul. Staropetrovskiy pr. 7A, Moskva 125 130,
tel./fax: 007 495 710 82 23, 007 495 450 12 77, e-mail: ravak@inbox.ru, web: www.ravak.com



RAVAK a.s., Obecnická 285, 261 01 Příbram I
tel.: +420 318 427 200, 318 427 111 fax: +420 318 427 269
e-mail: info@ravak.cz, www.ravak.com