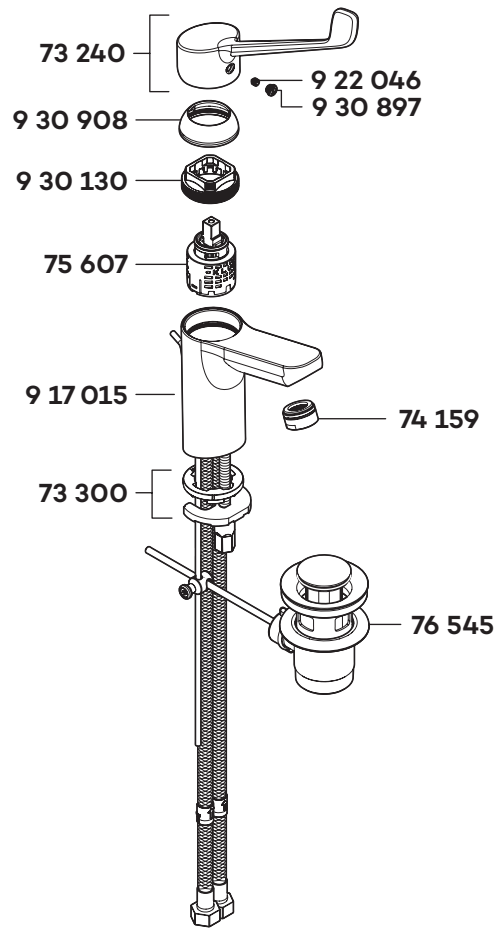


KLUDI PURE & EASY

37287



A_3728765

37287

Waschtisch-Einhandmischer DN 15

single lever basin mixer DN 15

ééngreeps wastafelmengkraan 1/2"

73 240 Hebel, KLINIK
 73 300 Befestigungssatz
 74 159 Perlator HC M 24 x 1/Z
 75 607 Steuereinheit
 76 545 Ablaufgarnitur
 917 015 Zugstange
 922 046 Gewindestift
 930 130 Spanschraube
 930 897 Markierungsstopfen
 930 908 Abdeckkappe

HOSPITAL - lever
 assembling set
 aerator HC M 24 x 1/Z
 control units
 pop up waste
 lift rod
 threading lathe
 screw
 red/blue insert
 cover cap

kliniek hendel
 bevestigingsset
 mond stuk HC M 24 x 1/Z
 besturingseenheid
 afvoergarnituur
 trekstang
 inbus schroef
 spanschroef
 markeringsstop
 afdekkap