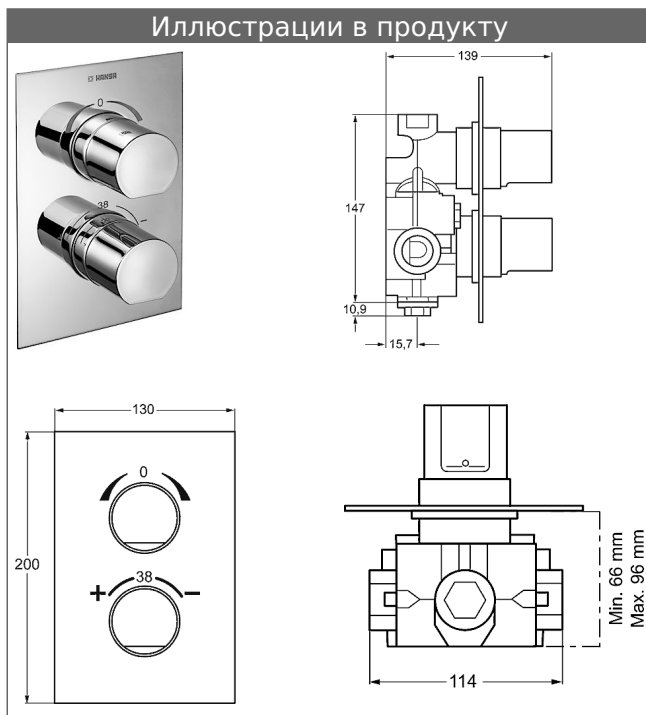


HANSATHERM термостатный смеситель, DN 20 (G3/4) скрытый встраиваемый корпус и

видимая часть
для скрытого монтажа
для низкого давления



описание

HANSATHERM
термостатный смеситель, DN 20 (G3/4)
скрытый встраиваемый корпус
и
видимая часть
для скрытого монтажа
для низкого давления

расход: 40 л/мин, измеряется при давлении потока 3 бар, 10л/мин измеряется при давлении потока 0,2 бар

- корпус: неоцинкованная латунь
- Регулирующий элемент термостата
- (-) элемент термостата
- с переключением
- запорный вентиль с керамическими дисками
- (-) 3/4", 90°
- ответвление вверх G3/4
- дополнительное ответвление вниз с отдельным запорным вентилем
- отсечной вентиль
- Обратный клапан
- грязеулавливающий фильтр
- -----
- видимая часть состоит из:
- ручка установки температуры и ручка расхода (металл)
- Патроны и настенные розетки (латунь)

вариант	номер артикула
хромиров.	08070101

иллюстрация продукта



схема продукта

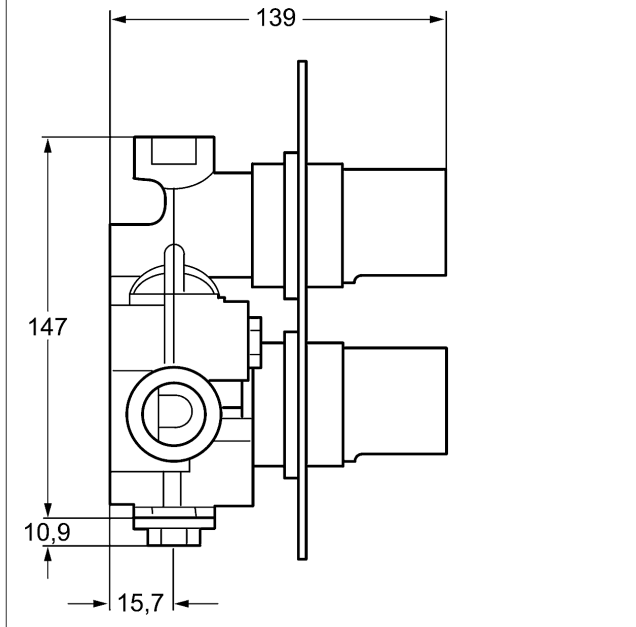


схема продукта

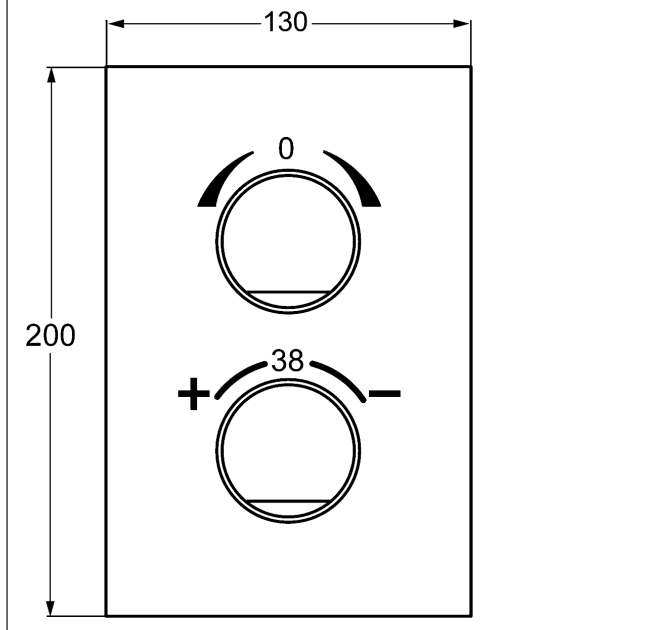


схема продукта

