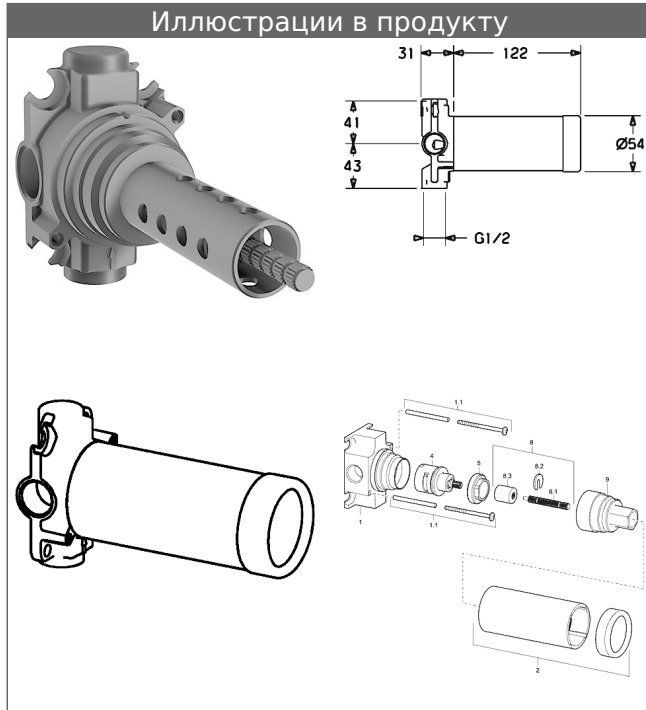


HANSA скрытый встраиваемый корпус

скрытый встраиваемый корпус HANSA для многоходового переключения, G 3/4, DN 15



описание

HANSA

скрытый встраиваемый корпус
скрытый встраиваемый корпус HANSA для
многоходового переключения, G 3/4, DN 15

РА-IX (знак технического контроля по запросу)
расход: 40 л/мин (на выходе), измеряется при
давлении воды 3 бар

- корпус смесителя: неоцинкованная латунь (MS 63)
- 1 вход для смешанной воды, G1/2
- 2 ответвления, DN 15
- переключение и защитный колпачок
- керамические диски
- с встроенным регулированием расхода
- с интегрированной запорной арматурой

вариант

номер артикула

02950100



иллюстрация продукта

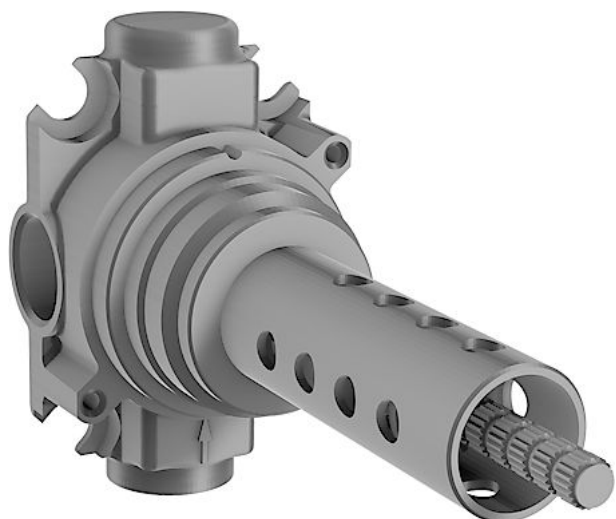


схема продукта

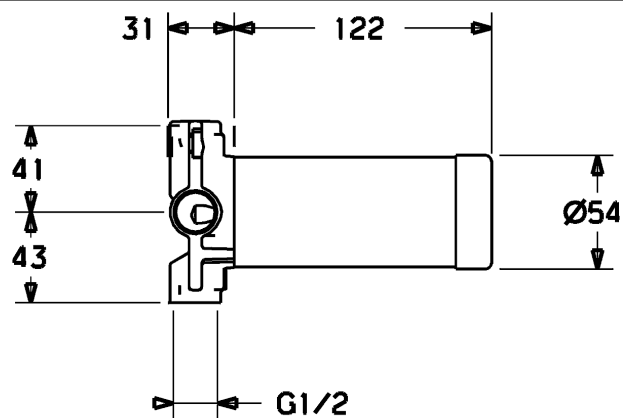


схема продукта

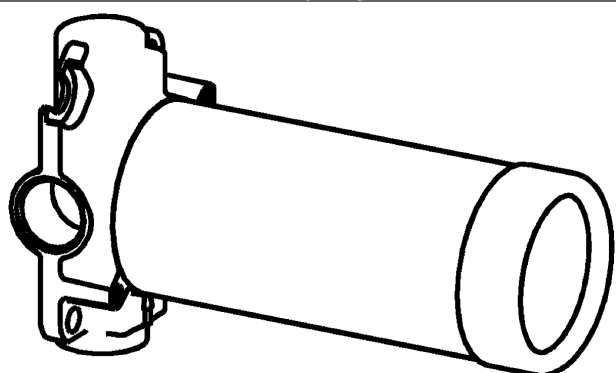


схема продукта

