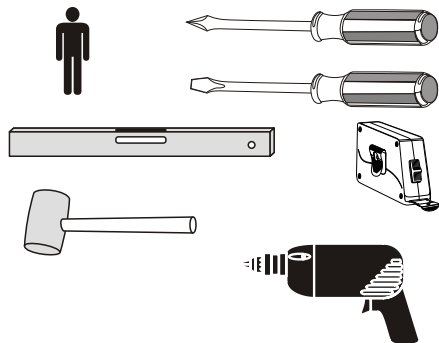
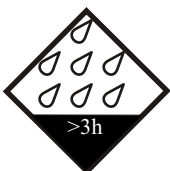
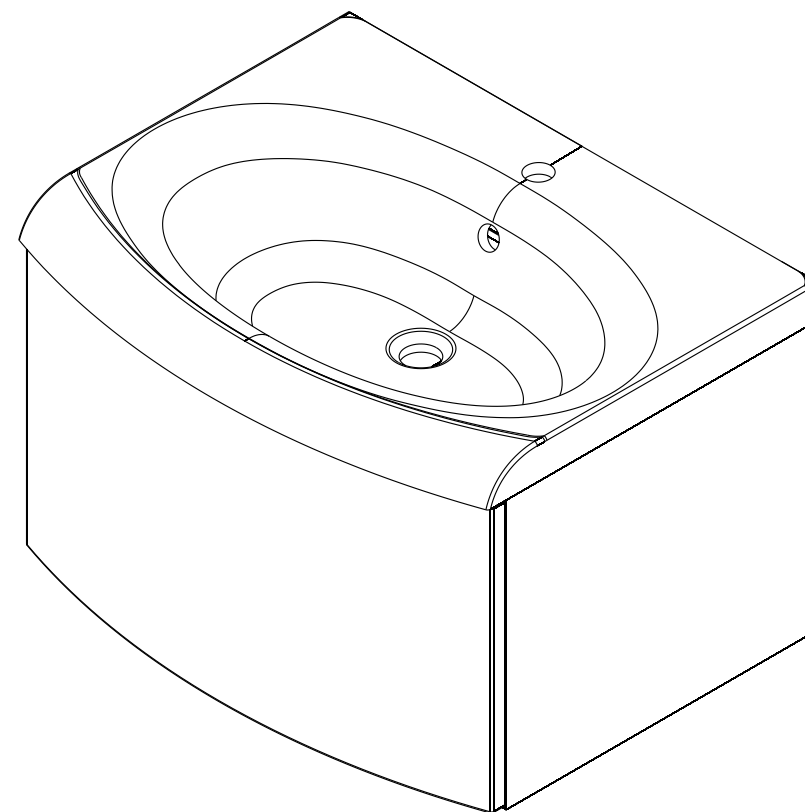


# RAVAK®



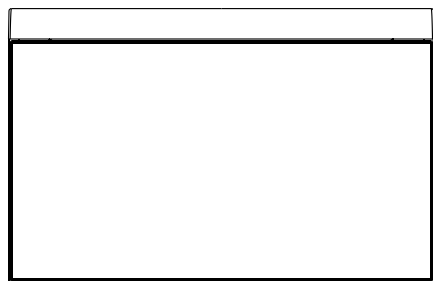
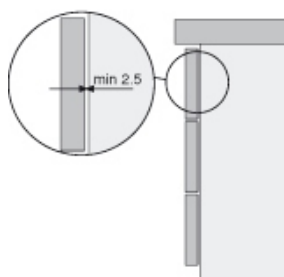
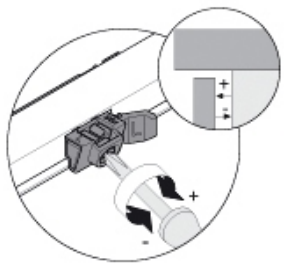
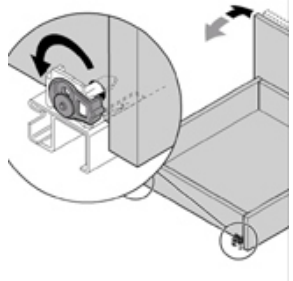
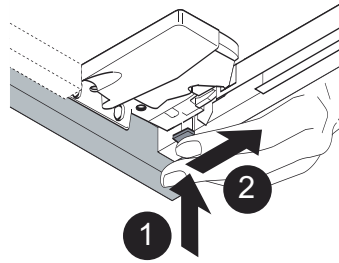
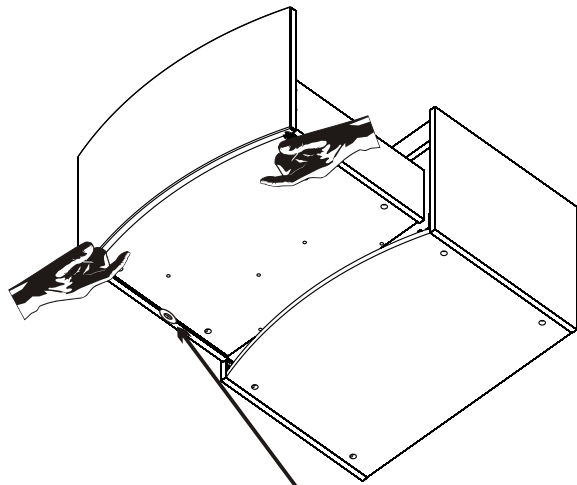
X000000365

<b>CZ</b>	<b>SPODNÍ SKŘÍŇKA K UMYVADLU</b>	<i>NÁVOD NA MONTÁŽ</i>
<b>DE</b>	<b>WASCHTISCHUNTERSCHRANK</b>	<i>MONTAGEANLEITUNG</i>
<b>GB</b>	<b>WASHBASIN CABINET</b>	<i>INSTALLATION INSTRUCTION</i>
<b>HU</b>	<b>MOSDÓ SZEKRÉNY</b>	<i>ÖSSZESZERELÉSI ÚTMUTATÓ</i>
<b>PL</b>	<b>SZAFKA PODUMYWALKOWA</b>	<i>INSTRUKCJA MONTAŻU</i>
<b>RU</b>	<b>ШКАФЧИК ПОД УМЫВАЛЬНИК</b>	<i>ИНСТРУКЦИЯ МОНТАЖА</i>
<b>SK</b>	<b>SPODNÁ SKRINKA PRE UMYVADLO</b>	<i>NÁVOD PRE MONTÁŽ</i>
<b>UA</b>	<b>ШАФКА ПІД УМИВАЛЬНИК</b>	<i>ІНСТРУКЦІЯ З МОНТАЖУ</i>



# 2

CZ/SK let záruky  
DE jahre garantie  
GB years of guarantee  
HU év garancia  
PL lata gwarancji  
RUS лет гарантии  
UA рокив гарантії



850

