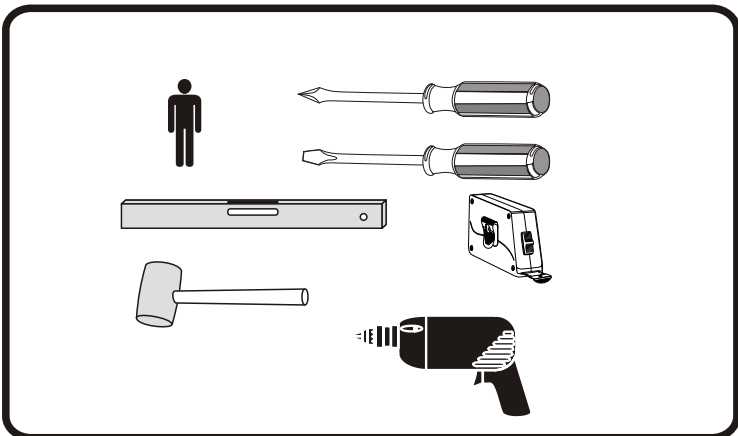
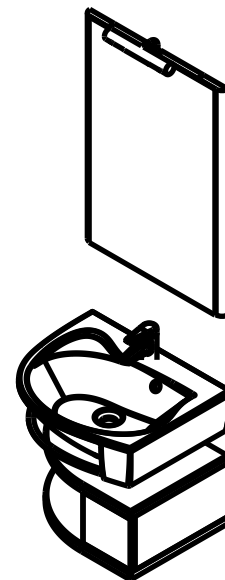


# RAVAK®



- (CZ)** ZRCADLO, SPODNÍ SKŘÍNKA K UMYVADLU *NÁVOD NA MONTÁŽ*
- (DE)** SPIEGEL, WASCHTISCHUNTERSCHRANK *MONTAGEANLEITUNG*
- (GB)** MIRROR, WASHBASIN CABINET *INSTALLATION INSTRUCTION*
- (HU)** TÜKÖR, MOSDÓ SZEKRENY *ÖSSZESZERELÉSI ÚTMUTATÓ*
- (PL)** LUSTRO, SZAFKA PODUMYWALKOWA *INSTRUKCJA MONTAŻU*
- (RU)** ЗЕРКАЛО, ШКАФЧИК ПОД УМЫВАЛЬНИК *ИНСТРУКЦИЯ ИЯ МОНТАЖА*
- (SK)** ZRKADLO, SPODNÍ SKRINKA PRE UMYVADLU *NÁVOD PRE MONTÁŽ*
- (UA)** ДЗЕРКАЛО, ШАФКА ПІД УМИВАЛЬНИК *ІНСТРУКЦІЯ З МОНТАЖУ*



X000000240  
X000000330

X000000238 - L  
X000000239 - R  
X000000326 - L  
X000000327 - R

**CZ** Výrobek musí být zapojen podle platných norem a předpisů, smí jej připojit pouze osoba s potřebnou elektrotechnickou kvalifikací.

**SK** Výrobok musí byť zapojený podľa platných noriem a predpisov, smie ho pripojiť len osoba s potrebnou elektrotechnickou kvalifikáciou.

**EN** The product must be connected according to the applicable standards and regulations and may be connected only by a person with the necessary electrician qualifications.

**DE** Das Produkt muss nach den geltenden Normen und Vorschriften und nur von einer qualifizierten Elektro-Fachkraft angeschlossen werden.

**PL** Produkt należy montować wg obowiązujących norm i przepisów, instalację lampy może wykonać tylko osoba z odpowiednią kwalifikacją elektrotechniczną.

**HU** A terméket az érvényes szabványok és előírások szerint kell bekötni, és csak megfelelő elektrotechnikai képzettséggel rendelkező személy végezheti!

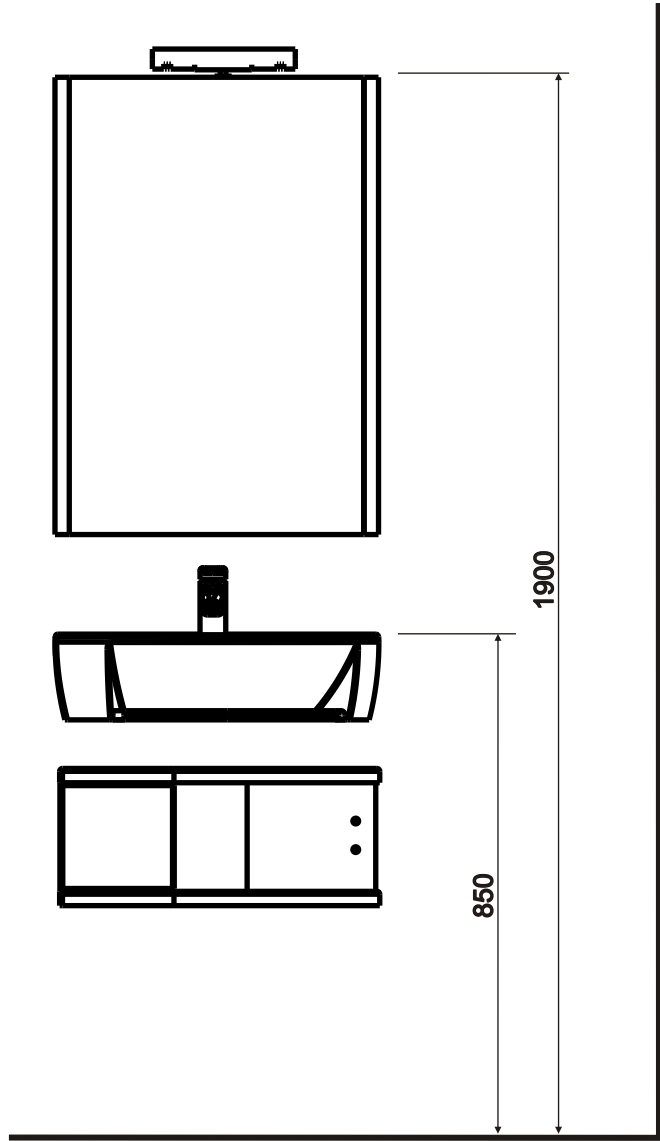
**RU** Изделие должно быть подключено согласно действующим нормам и предписаниям, подключить её может только специалист с необходимой электротехнической квалификацией.

**UA** Виріб мусить бути підключений відповідно до чинних стандартів і нормативних актів, підключати його має лише особа з необхідною електротехнічною кваліфікацією.

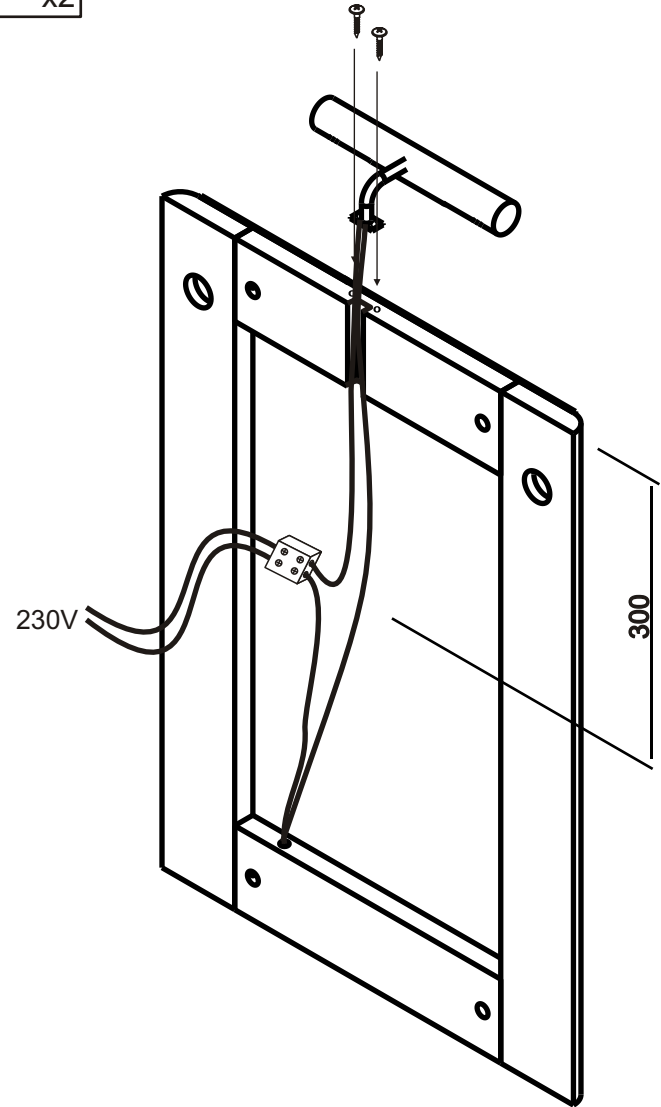


# 2

CZ/SK let záruky  
DE jahre garantie  
GB years of guarantee  
HU év garancia  
PL lata gwarancji  
RUS лет гарантии  
UA рокив гарантії



P10  
3x13 x2

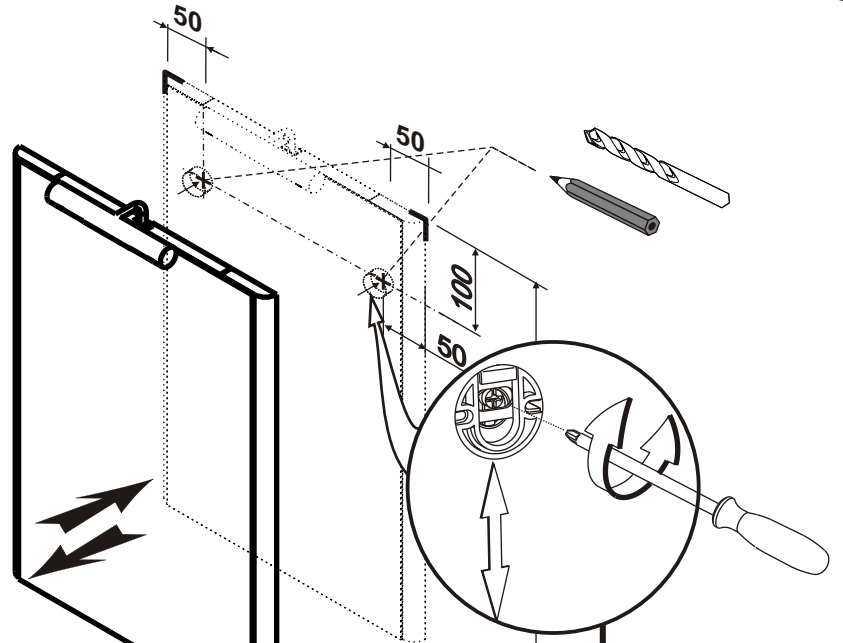
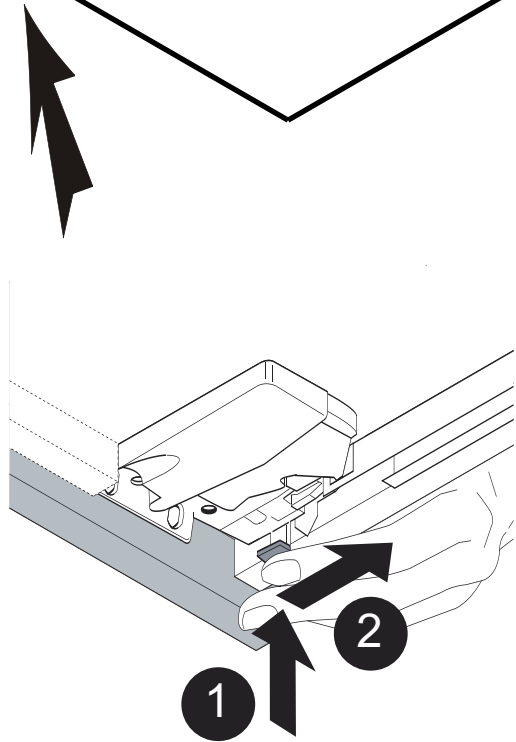
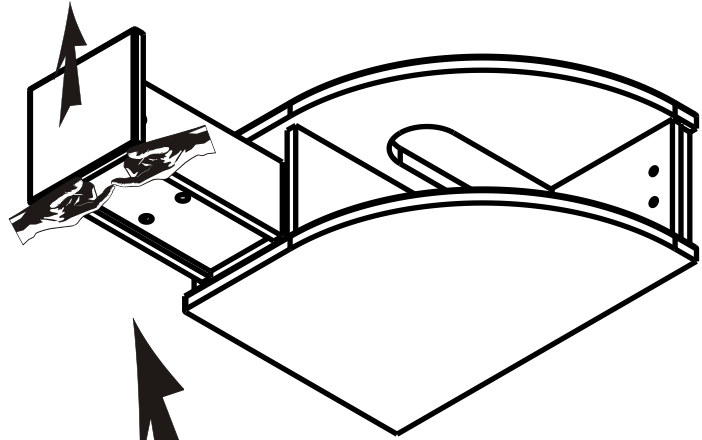


T10 X4

+ PZ2

Ø8

T12 X4



T12

