

PROGRAMMA MISCELAZIONE BAGNO
BATH MIXING PROGRAM
PROGRAMME DU MITIGEUR POUR LA SALLE DE BAIN
BAD-MISCHUNGSPROGRAMM
PROGRAMA MEZCLADORES BAÑO
ПРОГРАММА СМЕСИТЕЛЕЙ ДЛЯ ВАННОЙ
ΛΟΥΤΡΟ ΠΟΥ ΑΝΑΜΙΓΝΥΕΙ ΤΟ ΠΡΟΓΡΑΜΜΑ
浴室混水产品

Art. 43103

Art. 43105

Art. 43107

Art. 43109

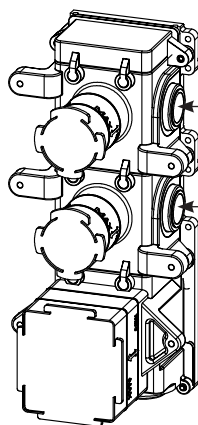
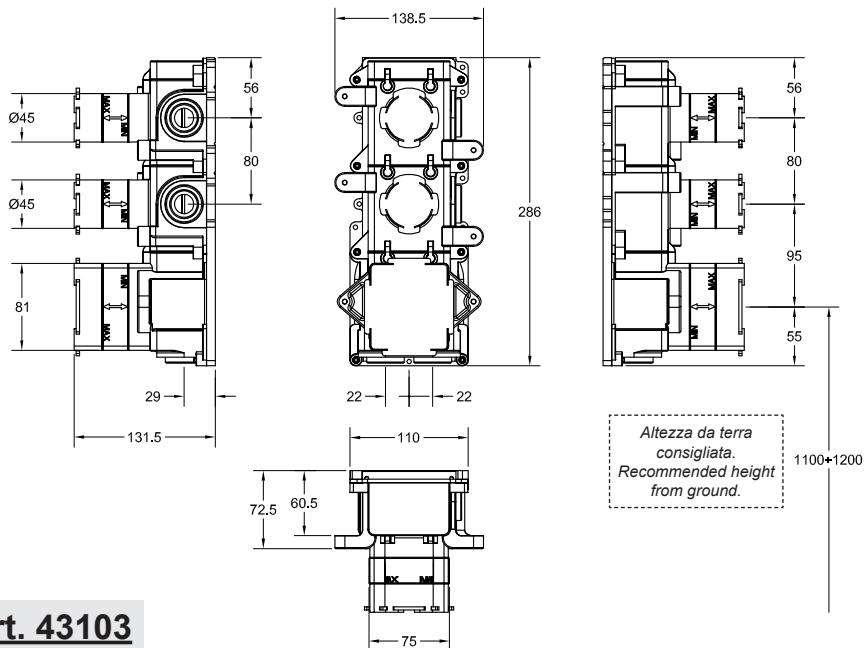
GESSI 

Gessi SpA - Parco Gessi

13037 Serravalle Sesia (Vercelli) - Italy

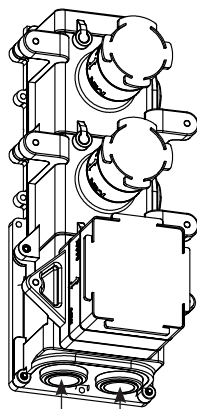
Phone +39 0163 454111 - Facsimile +39 0163 459273

www.gessi.com - gessi@gessi.it



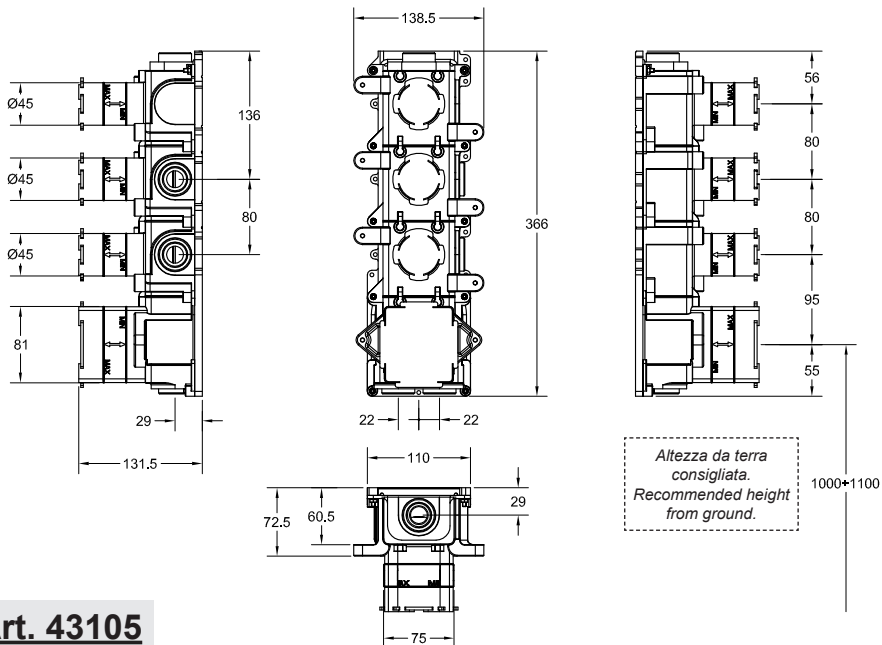
G3/4"
Uscita / Outlet

G3/4"
Uscita / Outlet

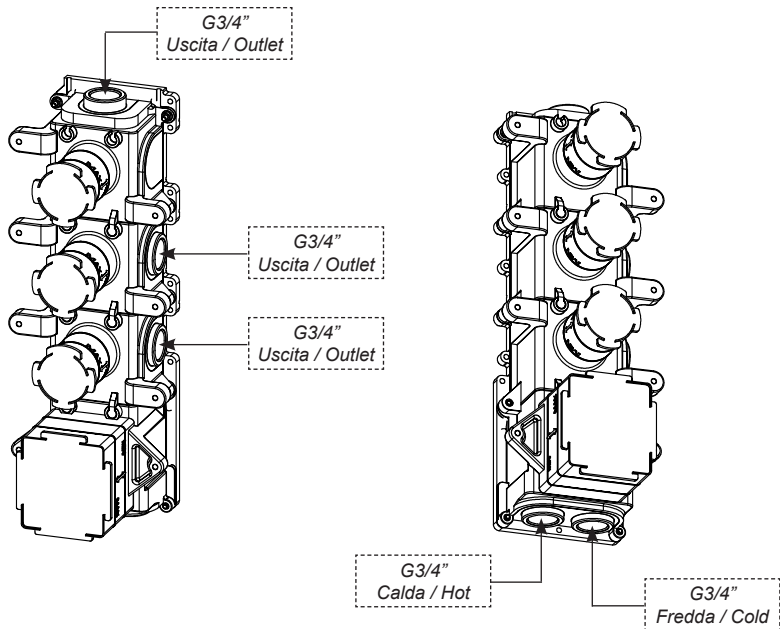


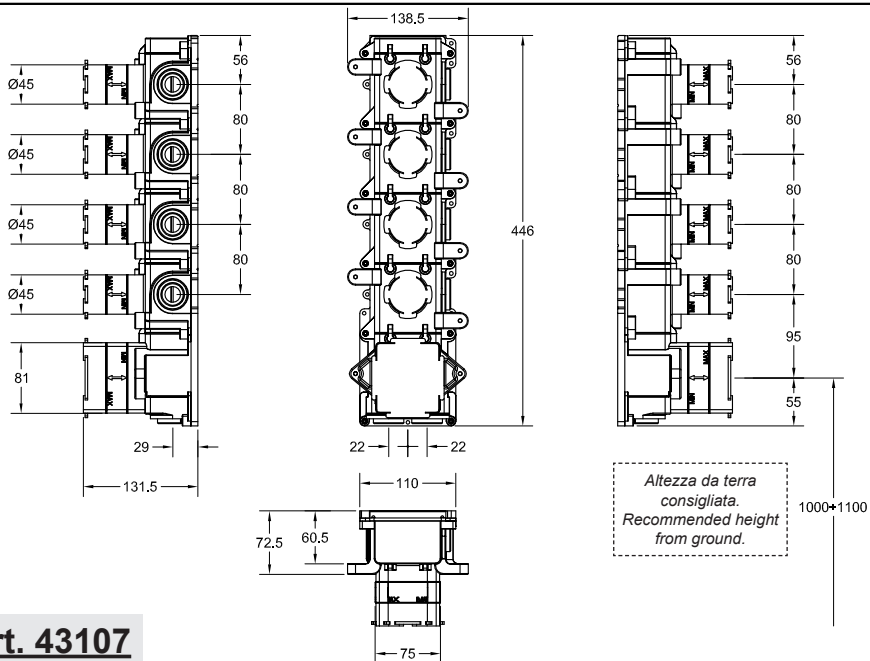
G3/4"
Calda / Hot

G3/4"
Fredda / Cold

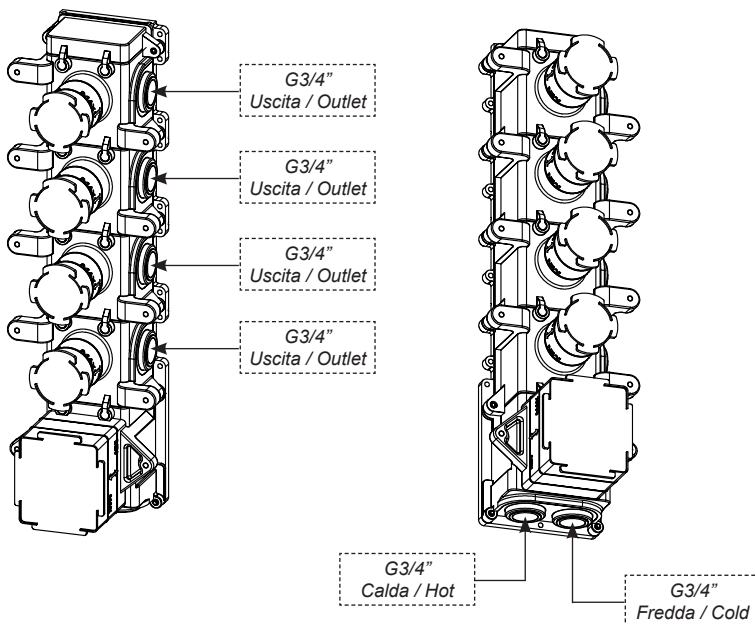


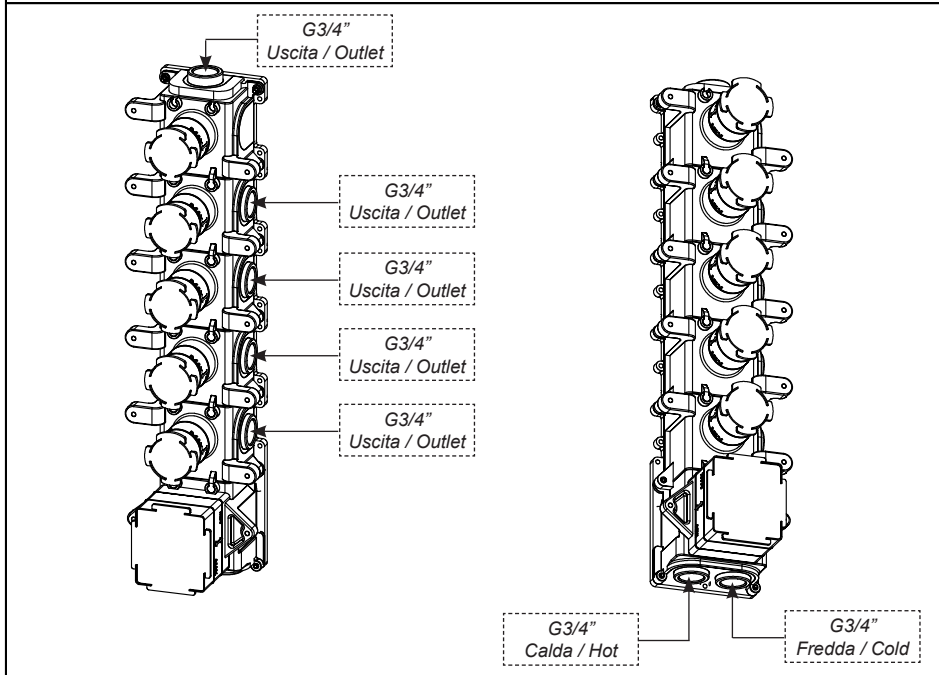
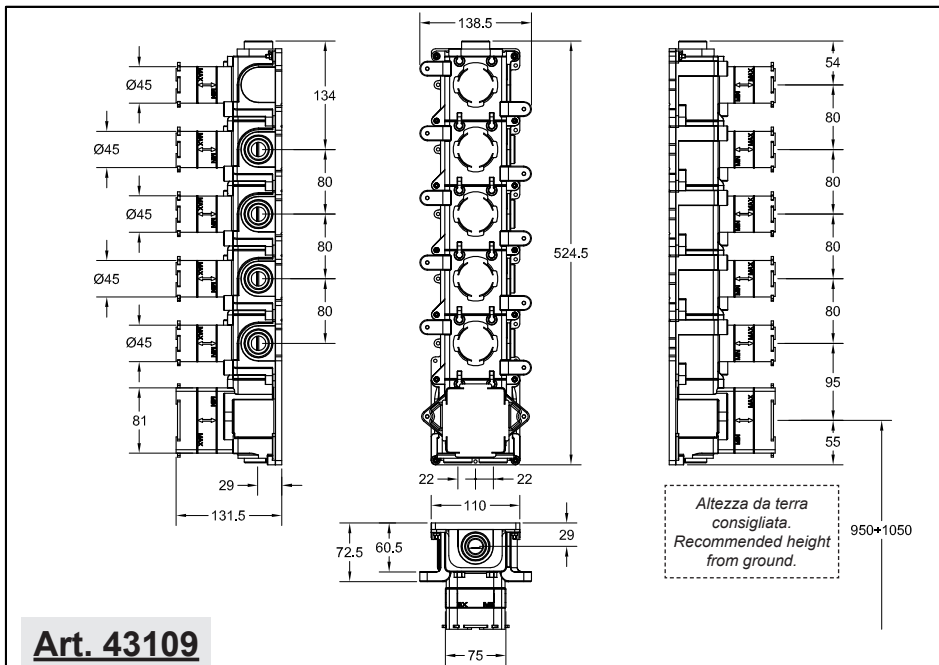
Art. 43105





Art. 43107





Prima dell'installazione e messa in funzione

Attenzione! I tubi d'alimentazione devono essere sciacquati con cura prima dell'installazione del dispositivo, in modo che non rimangano trucioli, residui di saldatura o canapa, o altre impurità all'interno dei tubi. Attraverso tubazioni non sciacquate a fondo o attraverso la rete idrica generale, nel dispositivo possono entrare corpi estranei in grado di danneggiare guarnizioni/o-ring. Si raccomanda pertanto di dotare anche l'impianto generale di filtri.

CARATTERISTICHE TECNICHE:

- Blocco di sicurezza a 38 °C.
- Temperatura min. di esercizio 3 °C. - consigliata 15 °C. - FREDDA.
- Temperatura max. di esercizio 80 °C. - consigliata 65 °C. - CALDA.
- Differenziale termico consigliato 50 °C.
- Sistema di sicurezza con blocco dell'erogazione in caso di mancanza di una delle due acque.
- Campo di pressione min / max 0,5 / 5 bar (in caso di pressione dell'acqua superiore ai 5 bar si consiglia l'installazione di riduttori di pressione).
- Pressione consigliata 3 bar.

FUNZIONAMENTO:

- Sia con scaldabagni a gas che elettrici ad accumulo.
- Impianti centralizzati.
- Caldaie murali.
- Filtri in acciaio inox per il trattamento delle impurità.

Attenzione: consultare il proprio idraulico di fiducia per la scelta del dispositivo di riscaldamento dell'acqua più idoneo.

Before installation and setting to work

Attention! The feeding pipes have to be rinsed carefully before the installation of the device so that there won't remain shavings, sealing or hemp residues, or other impurities inside the pipes. Through pipes not thoroughly rinsed or through the general water network, in the device foreign bodies can enter that could damage gaskets /o-ring. So filters should be installed also on the general system.

TECHNICAL FEATURES:

- Safety lock at 38 °C.
- Minimum working temperature 3 °C. - recommended 15 °C. - COLD.
- Maximum working temperature 80 °C. - recommended 65 °C. - HOT.
- Recommended thermal differential 50 °C.
- Safety system with flow stop in case of lack of one of the two waters.
- Pressure range min / max 0,5 / 5 bar (in case of water pressure higher than 5 bar we recommend installing pressure reducers).
- Recommended pressure 3 bar.

OPERATION:

- Either with gas or electric accumulation boilers.
- Centralised systems.
- Wall boilers.
- Filters in stainless steel for the treatment of impurities.

Warning: contact the plumber for the choice of the best water heating device.

Avant l'installation et la mise en fonction

Attention! Les tuyaux d'alimentation doivent être rincés avec soin avant l'installation du dispositif, de sorte que ils ne restent pas de copeaux, des restes de soudage ou de chanvre, ou d'autres impuretés à l'intérieur des tuyaux. A travers les conduites non rincées à fond ou à travers le réseau hydrique général, dans le dispositif peuvent entrer des corps étrangers à même de détériorer les gaines/o-ring. On recommande ainsi d'installer des filtres également sur le système général.

CARACTÉRISTIQUES TECHNIQUES:

- Bloc de sécurité à 38 °C.
- Température min. d'exercice 3 °C. - conseillée 15 °C. - FROIDE.
- Température max. d'exercice 80 °C. - conseillée 65 °C. - CHAUDE.
- Différentiel thermique conseillé 50 °C.
- Système de sécurité avec le bloc de la distribution en cas de manque d'une des deux eaux.
- Champ de pression min / max. 0,5 / 5 bar (en cas de pression de l'eau supérieure aux 5 bar on conseille l'installation de réducteurs de pression).
- Pression conseillée 3 bar.

FONCTIONNEMENT:

- Soit avec des chauffe-eaux à gaz, électriques à accumulation.
- Installations centrales.
- Chaudières au mur.
- Filtres en acier inox pour le traitement des impuretés.

Attention: consulter le plombier pour le choix du dispositif de réchauffement de l'eau le plus approprié.

Vor der Installation und Inbetriebnahme

Achtung! Bevor die Vorrichtung zu installieren, bitte spülen Sie die Zuleitungsröhre sorgfältig aus, um alle Spannen, Schweiß- und Hanfrückstände bzw. alle Verunreinigungen vom Inneren der Röhre zu entfernen. Durch nicht sorgfältig gespülte Rohrleitungen bzw. durch das allgemeine Wassernetz können Fremdkörper in den Korpen eintreten, die die Dichtungen bzw. die O-Ringe beschädigen können. Es ist dann empfehlenswert, die allgemeine Anlage mit Filtern auszustatten.

TECHNISCHE EIGENSCHAFTEN:

- Sicherheitsblockierung bei 38 °C.
- Minimale Betriebstemperatur 3 °C. - empfehlenswert 15 °C. - KALT
- Maximale Betriebstemperatur 80 °C. - empfehlenswert 65 °C. - WARM
- Empfohlenes Thermodifferential 50 °C.
- Sicherheitssystem zum Unterbrechen der Wasserabgabe, sollte eine der beiden Wasserzuleitungen ausfallen
- Druckbereich min. / max. 0,5 / 5 bar (Falls der Wasserdruck mehr als 5 bar beträgt, ist es empfehlenswert, einige Druckminderer zu installieren).
- Empfohlener Druck 3 bar

FUNKTIONSTÄTIGKEIT:

- Sowohl mit Gasbadeofen, als auch mit elektrischen Heißwasserspeichern.
- Zentralisierte Anlagen.
- Wandheizkessel.
- Filter aus Inoxstahl für die Behandlung von Verunreinigungen.

Achtung: zur Wahl der best anpassenden Wasserheizvorrichtung, bitte wenden Sie sich an Ihren Vertrauensinstallateur.

Antes de la instalación y la puesta en función

¡Cuidado! Los tubos de alimentación tienen que ser enjuagados escrupulosamente antes de instalar el dispositivo de manera que no haya virutas, residuos de soldadura o cáñamo u otras impurezas al interior de los tubos. A través de los tubos no perfectamente enjuagados o de la red hídrica general pueden entrar en el dispositivo unos cuerpos extraños que pueden dañar guarniciones/o-rings. Les recomendamos por lo tanto que instalen los filtros en la planta general también.

CARACTERÍSTICAS TÉCNICAS:

- Bloqueo de seguridad a 38 °C.
- Temperatura mín. de ejercicio 3 °C. - recomendada 15 °C. - FRÍA.
- Temperatura máx. de ejercicio 80 °C. - recomendada 65 °C. - CALIENTE.
- Diferencial térmico recomendado 50 °C.
- Sistema de seguridad con bloqueo de seguridad en caso de falta de una de las dos aguas.
- Campo de presión mín / máx 0,5 / 5 bar (en caso de presión del agua superior a los 5 bares Les aconsejamos la instalación de reductores de presión).
- Presión recomendada 3 bar.

FUNCIONAMIENTO:

- Con calderas tanto de gas como eléctricos por acumulación.
- Instalaciones centralizadas.
- Calderas murales.
- Filtros de acero inoxidable para el tratamiento de las impurezas.

Cuidado: consúltense con su fontanero para elegir el dispositivo de calefacción del agua más adecuado.

Перед установкой и началом использования

Внимание! Перед установкой смесителя необходимо тщательно промыть водопроводные трубы, чтобы в них не оставались стружка, шлак от сварки, лен или другие посторонние тела. Через плохо промытые водопроводные трубы или через общую водопроводную сеть в смеситель могут попасть посторонние тела, способные повредить уплотнения и уплотнительные кольца. Поэтому, рекомендуется оснастить фильтрами также и общую систему.

ΤΕΧΝΙΚΕΣ ΧΑΡΑΚΤΗΡΙΣΤΙΚΕΣ:

- Предохранительное ограничение температуры на 38 °C.
- Минимальная рабочая температура 3° C. - рекомендованная 15° C. - ХОЛОДНАЯ.
- Максимальная рабочая температура: 80° C. - рекомендованная 65° C. - ГОРЯЧАЯ.
- Рекомендуемая разница температуры: 50 °C.
- Предохранительная система с перекрытием подачи в случае отсутствия холодной или горячей воды.
- Пределы давления мин-макс: 0,5 - 5 бар (в случае давления воды, превышающего 5 бар, рекомендуется установка редукторов давления).
- Рекомендуемое давление: 3 бар.

ΡΑΒΟΤΑ:

- Как с газовыми водонагревателями, так и с электроводонагревателями накопительного типа,
- Централизованные системы,
- Настенные котлы,
- Фильтры из нержавеющей стали для улавливания примесей.

Внимание: для выбора наиболее пригодного средства нагрева воды обращайтесь к вашему сантехнику.

Πριν από την εγκατάσταση και έναρξη της λειτουργίας

Προσοχή! Οι σωλήνες τροφοδοσίας πρέπει να ξεπλένονται προσεκτικά πριν από την εγκατάσταση της μπαταρίας προκειμένου να αποφευχθεί η παρουσία ψηγμάτων, υπολειμμάτων συγκολλητικής ουσίας ή σιτουπιού, ή άλλων ακαθαρσιών μέσα στους σωλήνες. Μέσα από όχι τέλεια καθαρισμένους σωλήνες ή μέσα από το γενικό δίκτυο παροχής νερού, στην μπαταρία μπορεί να εισχωρήσουν ξένα σώματα τα οποία μπορούν να προκαλέσουν ζημιά στα παρεμβύσματα / στους δακτύλιους κυκλικής διατομής. Έτσι λοιπόν θα πρέπει να τοποθετηθούν φίλτρα στο γενικό σύστημα.

ΤΕΧΝΙΚΑ ΧΑΡΑΚΤΗΡΙΣΤΙΚΑ:

- Εμπλοκή ασφαλείας στους 38 °C.
- Ελάχιστη θερμοκρασία λειτουργίας 3 °C. - συνιστώμενη 15 °C. - ΚΡΥΟ.
- Μέγιστη θερμοκρασία λειτουργίας 80 °C. - συνιστώμενη 65 °C. - ΖΕΣΤΟ.
- Συνιστώμενο θερμικό διαφορικό 50 °C.
- Σύστημα ασφαλείας με εμπλοκή της παροχής σε περίπτωση απουσίας του ενός από τα δύο νερά.
- Πεδίο πίεσης min/max 0,5/5 bar (σε περίπτωση πίεσης του νερού πάνω από 5 bar συνιστάται η τοποθέτηση μειωτήρων πίεσης).
- Συνιστώμενη πίεση 3 bar.

ΛΕΙΤΟΥΡΓΙΑ:

- Είτε με θερμοσίφωνες αερίου είτε με ηλεκτρικούς συσσωρευτές.
- Κεντρικές μονάδες.
- Λέβητες τοίχου.
- Φίλτρα από ανοξείδωτο χάλυβα για την αντιμετώπιση των ακαθαρσιών.

Προσοχή: συμβουλευτείτε τον υδραυλικό της εμπιστοσύνης σας για την επιλογή της πιο κατάλληλης διάταξης θέρμανσης του νερού.

在安装和使用前

小心! 安装本设备之前需要仔细清洗水管, 确保管道里面不存留金属屑、焊接后的残渣或麻丝, 或者是其他脏物。异质也能通过未深度冲洗的水管或更广义的水网管道进入装置, 从而损坏垫圈/O形密封圈。为此建议为总水管网配置过滤器。

技术参数:

- 38° C 安全模块
- 最小工作温度3° C-建议温度15° C—冷水。
- 最大工作温度80° C-建议温度65° C—热水。
- 建议温差为50° C。
- 缺少冷水或热水时启用停止出水的安全系统。
- 最小/最大压力范围是0.5/5巴 (如果水压超过5巴建议安装减压阀)。
- 建议压力为3巴。

运行:

- 可用燃气热水器或蓄热式电热水器。
- 中央设备系统。
- 壁挂式锅炉。
- 用于处理杂质的不锈钢过滤器。

注意: 请咨询可信赖的水工以选择最合适的水加热设备。

Art. 43103

Pressione - Pressure [bar]	Uscita - Outlet [l/min]				
	1	1+2			
0.5	17.5	19			
1	22.5	24			
2	30	32.5			
3	36.5	39.5			
4	42	45			
5	46.5	49.5			

Art. 43105

Pressione - Pressure [bar]	Uscita - Outlet [l/min]				
	1	1+2	1+2+3		
0.5	17.5	19	19.5		
1	22.5	24	25.5		
2	30	32.5	34.5		
3	36.5	39.5	42		
4	42	45	47.5		
5	46.5	49.5	51		

Art. 43107

Pressione - Pressure [bar]	Uscita - Outlet [l/min]				
	1	1+2	1+2+3	1+2+3+4	
0.5	17.5	19	19.5	19	
1	22.5	24	25.5	25.5	
2	30	32.5	34.5	33.5	
3	36.5	39.5	42	41.5	
4	42	45	47.5	47.5	
5	46.5	49.5	51	51.5	

Art. 43109

Pressione - Pressure [bar]	Uscita - Outlet [l/min]				
	1	1+2	1+2+3	1+2+3+4	1+2+3+4+5
0.5	17.5	19	19.5	19	19
1	22.5	24	25.5	25.5	25.5
2	30	32.5	34.5	33.5	35.5
3	36.5	39.5	42	41.5	41.5
4	42	45	47.5	47.5	47
5	46.5	49.5	51	51.5	51.5



ATTENZIONE: la rappresentazione dell'installazione del miscelatore termostatico è stata basata solo sull'articolo a 2 uscite essendo la medesima per tutti i prodotti precedentemente elencati.

WARNING: the representation of the installation of the thermostatic mixer is based only on item with 2 outlets since it is the same for all previously mentioned products.

ATTENTION: la représentation de l'installation du mitigeur thermostatique se base seulement sur l'article à 2 sorties étant la même pour tous les produits énumérés auparavant.

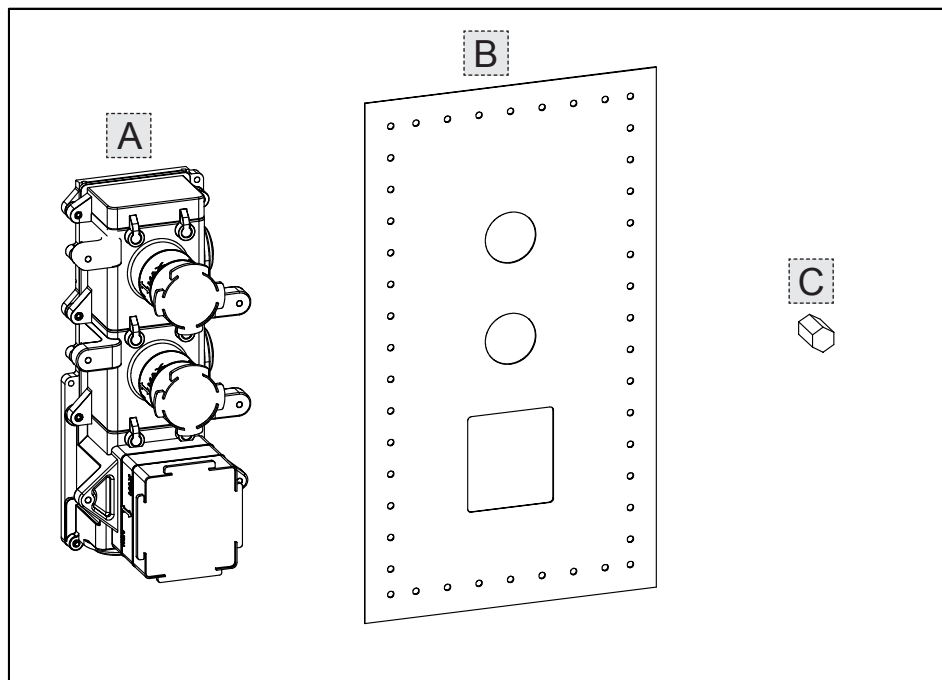
ACHTUNG: Die Darstellung für die Installation der thermostatischen Mischbatterie stützt sich nur auf den Artikel mit 2 Ausgängen, da diese für alle zuvor aufgeführten Produkte gleich ist.

CUIDADO: la representación de la instalación del mezclador termostático se basa en la referencia de 2 salidas, con ser ésta la misma para todos los productos anteriormente mencionados.

ВНИМАНИЕ: изображение установки термостатического смесителя было основано только на артикуле с 2 выходами, поскольку она одинакова для всех перечисленных выше артикулов.

ΠΡΟΣΟΧΗ: η απεικόνιση της εγκατάστασης της θερμοστατικής αναμικτικής μπαταρίας βασίστηκε μόνο στο προϊόν με 2 εξόδους καθώς είναι η ίδια για όλα τα προϊόντα που έχουν αναφερθεί προηγουμένως.

注意: 因为以前产品都采用同样方式，恒温混水器安装演示仅采用双出口产品。



Contenuto della confezione:

- A - Corpo incasso
- B - Guarnizione a parete
- C - Chiave esagonale

Contenido de la caja:

- A - Cuerpo por empotrar
- B - Junta de pared
- C - Llave hexagonal

Package content:

- A - Built-in body
- B - Wall gasket
- C - Allen wrench

Содержимое упаковки:

- A - Встроенный корпус
- B - Настенное уплотнение
- C - Шестигранный ключ

Contenu de l'emballage:

- A - Corps encastrement
- B - Gaine murale
- C - Clé hexagonale

Περιεχόμενο συσκευασίας:

- A - Σώμα εντοιχισμού
- B - Επιτοίχια φλάντζα
- C - Εξάγωνο κλειδί

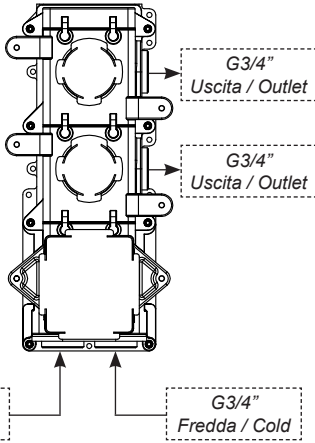
Inhalt der Verpackung:

- A - Einbaukörper
- B - Wanddichtung
- C - Sechskantschlüssel

包裝內含:

- A - 嵌入体
- B - 墙装垫圈
- C - 六方孔螺钉用扳手

VERTICALE - VERTICAL



ORIZZONTALE - HORIZONTAL

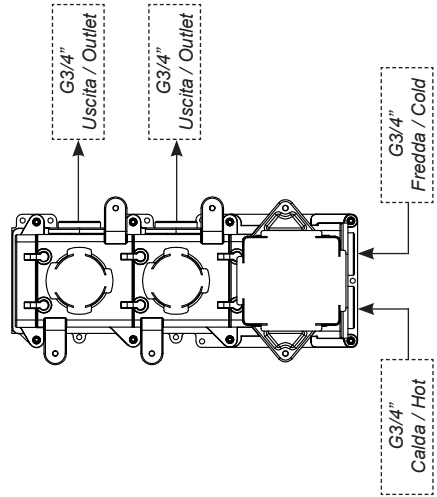


Fig. A

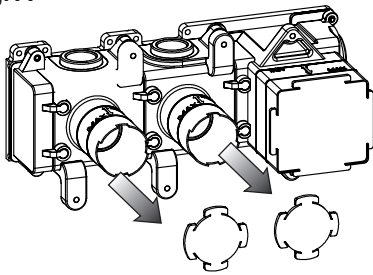


Fig. C

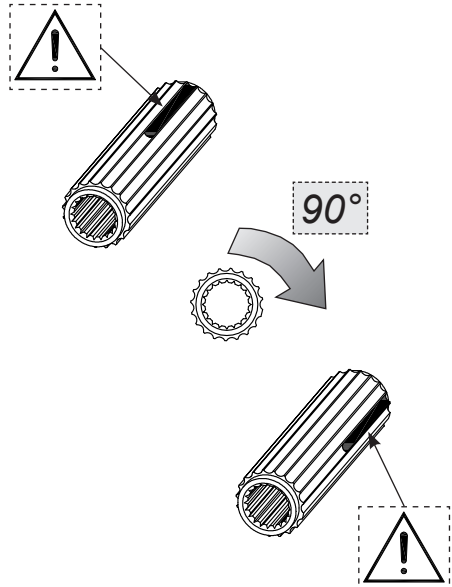
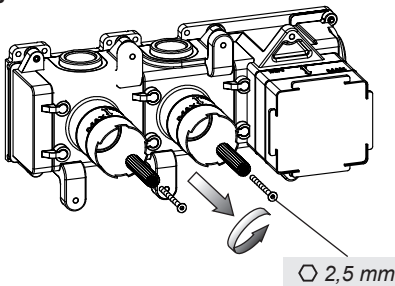


Fig. B



ATTENZIONE: è possibile installare il miscelatore sia in VERTICALE sia in ORIZZONTALE, come mostrato in figura.

Nel caso di un'installazione orizzontale procedere come segue:

Fig. A - Togliere le protezioni in plastica dal corpo incasso.

Fig. B-C - Svitare le prolunghe dei comandi e ruotarle di 90° verso destra.

Infine seguendo il procedimento inverso riassembleare tutti i componenti tolti dal corpo incasso.

WARNING: the mixer can be installed both VERTICALLY and HORIZONTALLY, as shown in the figure.

In case of horizontal installation follow this procedure:

Fig. A - Remove plastic protections from built-in body.

Fig. B-C - Unscrew the extensions of controls and turn them by 90° to the right.

Then follow the opposite procedure and reassemble all components removed from built-in body.

ATTENTION: possibilité d'installer le mitigeur aussi bien en VERTICAL qu'en HORIZONTAL, ainsi qu'illustré dans la figure.

En cas d'installation horizontale procéder ainsi:

Fig. A - Enlever les protections en plastique du corps encastrement.

Fig. B-C - Dévisser les rallonges des commandes et les tourner de 90° vers droite.

Enfin suivant la procédure inverse remonter tous les composants enlevés du corps encastrement.

ACHTUNG: Es besteht die Möglichkeit die Mischbatterie entsprechend der Darstellung auf der Abbildung sowohl VERTIKAL, als auch HORIZONTAL zu installieren.

Im Falle einer horizontalen Installation ist folgendermaßen vorzugehen:

Abb. A - Die Kunststoffschutzvorrichtungen vom Einbaukörper entfernen.

Abb. B-C - Die Verlängerungen von den Steuerungsvorrichtungen abschrauben und um 90° nach rechts drehen.

Anschließend alle Bestandteile, welche man zuvor vom Einbaukörper entfernt hat in umgekehrter Abfolge erneut zusammenbauen.

CUIDADO: es posible instalar el mezclador tanto en VERTICAL cuanto en HORIZONTAL, como indicado en la figura.

En el caso de instalación horizontal efectúen las siguientes operaciones:

Fig. A - Remuevan las protecciones de plástico del cuerpo por empotrar.

Fig. B-C - Destornillen las alargaderas de los mandos y gírenlas de 90° hacia la derecha.

Finalmente, según el procedimiento inverso, vuelvan a ensamblar todos los componentes que han quitado del cuerpo por empotrar.

ВНИМАНИЕ: смеситель можно установить как в ВЕРТИКАЛЬНОМ положении, так и в ГОРИЗОНТАЛЬНОМ, как указано в рисунке.

В случае установки в горизонтальном положении сделайте следующие операции:

Рис. А - Удалите пластиковые защиты от встраиваемого корпуса.

Рис. В-С - Выкрутите удлинители контролей, и поверните их на 90° направо.

Наконец, по обратной последовательности, снова монтируйте все компоненты, удаленные от встраиваемого корпуса.

ΠΡΟΣΟΧΗ: είναι δυνατόν να εγκατασταθεί η αναμικτική μπαταρία ΚΑΘΕΤΑ ή ΟΡΙΖΟΝΤΙΑ, όπως φαίνεται στην εικόνα.

Σε περίπτωση οριζόντιας εγκατάστασης προχωρήστε ως εξής:

Εικ. Α - Βγάλτε τις πλαστικές προστασίες από το σώμα εντοιχισμού.

Εικ. Β-С - Ξεβιδώστε τις προεκτάσεις των εντολών και γυρίστε τις κατά 90° προς τα δεξιά.

Τέλος ακολουθώντας την αντίστροφη διαδικασία επανασυναρμολογήστε όλα τα εξαρτήματα που βγάλατε προηγουμένως από το σώμα εντοιχισμού.

注意: 如图所示, 混水器可以垂直安装, 也可以水平安装。

水平安装时请按照下列步骤:

图A - 从嵌入体上取下塑料保护件。

图B-C - 拧开开关加长管并将其向右旋转90°。

接着按照相反顺序重新安装从嵌入体上取下的部件。

Fig. 1

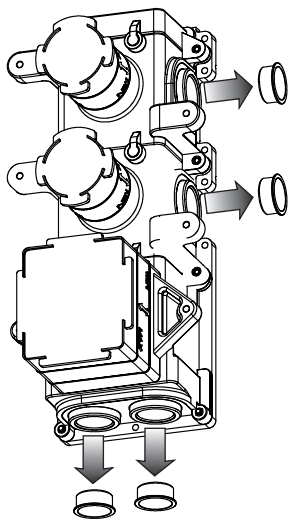


Fig. 2

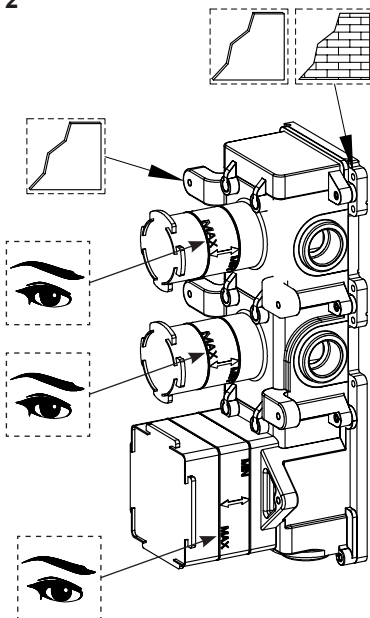
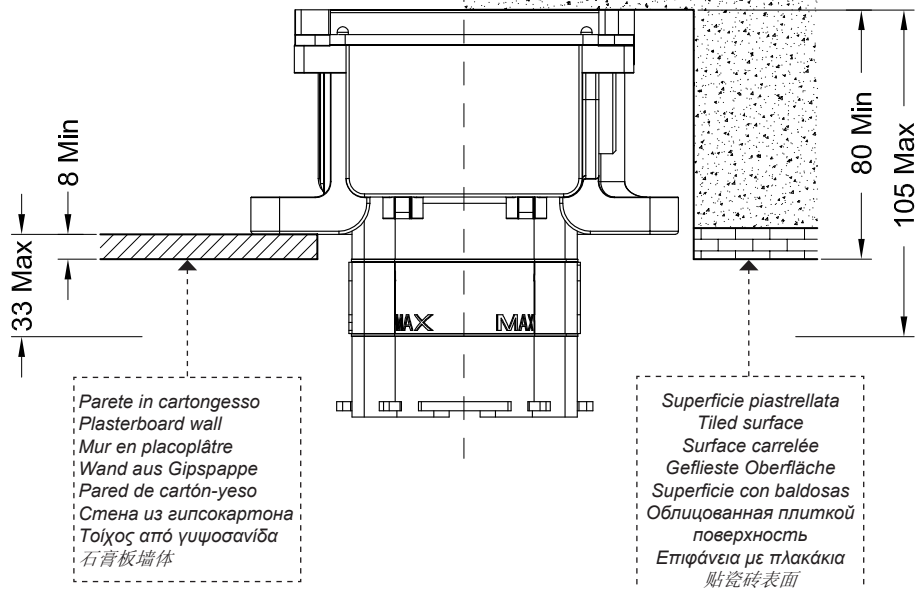


Fig. 3



Installazione corpo incasso

Fig. 1 - Togliere i tappi di protezione dei filetti per permettere l'allacciamento alla rete idrica.

Fig. 2-3 - Per creare un corretto alloggiamento per il corpo incasso è necessario verificare gli ingombri effettivi dello stesso e considerare le profondità di incasso minime e massime riportate sulla protezione in plastica pre-installata sul corpo. Considerare anche i fori di fissaggio presenti sul corpo incasso da utilizzare nelle diverse possibili installazioni.

Built-in body installation

Fig. 1 - Remove protection plugs of threads to allow connection to the water network.

Fig. 2-3 - To create the proper seat for the built-in body check the actual overall sizes and consider the minimum and maximum built-in depths shown on the plastic protection pre-installed on the body. Consider also fastening holes on the built-in body for use in the several possible installations.

Installation corps encastrement

Fig. 1 - Enlever les bouchons de protection des filets pour permettre la connexion au réseau hydrique.

Fig. 2-3 - Pour créer un emplacement correct pour le corps encastrement il faut vérifier les encombrements effectifs de celui-ci et considérer les profondeurs d'encastrement minimum et maximum indiquées sur la protection en plastique pré-installée sur le corps. Considérer également les trous de fixation présents sur le corps encastrement à utiliser dans les possibles différentes installations.

Installation des Einbaukörpers

Abb. 1 - Die Schutzstopfen aus den Gewinden entfernen, um das Anschließen an das Wassernetz zu ermöglichen.

Abb. 2-3 - Um eine korrekte Unterbringung für den Einbaukörper zu verwirklichen, muss man den effektiven Platzbedarf dieser überprüfen und die Mindest- und Höchststeinbautiefen berücksichtigen, welche auf der vorinstallierten Kunststoffschutzvorrichtung auf dem Einbaukörper angegeben sind. Berücksichtigen Sie hierbei die Befestigungsbohrungen, welche sich auf dem Einbaukörper befinden, um sie bei den unterschiedlichen Installationsmöglichkeiten zu verwenden.

Instalación cuerpo por empotrar

Fig. 1 - Quitar los taponcillos de protección de las roscas para permitir la conexión a la red hídrica.

Fig. 2-3 - Para crear un alojamiento correcto del cuerpo por empotrar es necesario verificar las dimensiones máximas del mismo cuerpo y tener en cuenta las profundidades por empotrar mínimas y máximas indicadas sobre la protección de plástico pre-instalada sobre el cuerpo. Consideren también los huecos de fijación que se hallan en el cuerpo por empotrar por utilizar en las diferentes posibles instalaciones.

Установка встроенного корпуса

Рис. 1 - Снимите защитные заглушки резьбы, чтобы выполнить подключение к водопроводной сети.

Рис. 2-3 - Для изготовления правильного проема под встроенный корпус необходимо проверить его реальные габаритные размеры и учесть минимальную и максимальную глубину встраивания, указанную на пластиковой защите, установленной на корпус. Выполните установки с учетом установочных отверстий, просверленных на встраиваемом корпусе, которые могут быть использованы при разных установках.

Τοποθέτηση σώματος εντοιχισμού

Εικ. 1 - Βγάλτε τις τάπες προστασίας των σπειρωμάτων για να είναι δυνατή η σύνδεση στο δίκτυο ύδρευσης.

Εικ. 2-3 - Για να δημιουργήσετε μία σωστή τοποθέτηση για το σώμα εντοιχισμού είναι απαραίτητο να ελέγξετε τους πραγματικούς όγκους αυτού και να λάβετε υπόψη το ελάχιστο και μέγιστο βάθος εντοιχισμού που αναφέρεται επάνω στην πλαστική προστασία που είναι προ-εγκαταστημένη επάνω στο σώμα. Λάβετε υπόψη και τις οπές στερέωσης που υπάρχουν επάνω στο σώμα εντοιχισμού που θα χρησιμοποιήσετε στους διάφορους τρόπους τοποθέτησης.

嵌入体安装

图1 - 去除螺纹保护罩以连接水管网络。

图2-3 - 为向嵌入体提供正确的受体，需要检查其实际大小，考虑预安装的嵌入体塑料保护装置上标明的嵌入最小和最大深度。还需要考虑不同安装中嵌入体上的可使用的不同固定孔。

Fig. 4

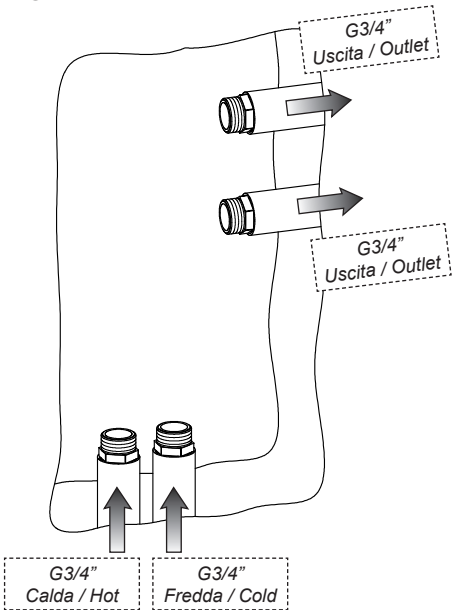


Fig. 5

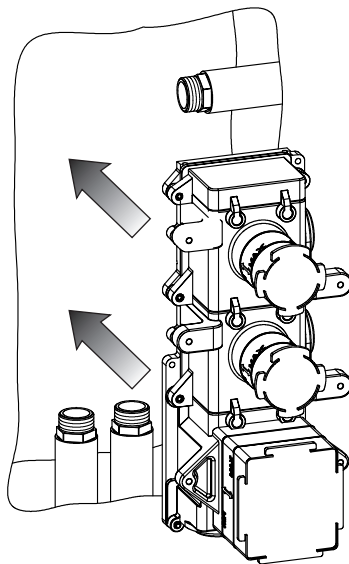


Fig. 6



usare canapa o teflon
 use hemp or teflon
 employer chanvre ou teflon
 benutzen Sie Hanf oder Teflon
 usar cânamo o teflon
 используйте лен или тефлон
 χρησιμοποιήστε καννάβι ή τeflon
 使用麻丝或特氟龙

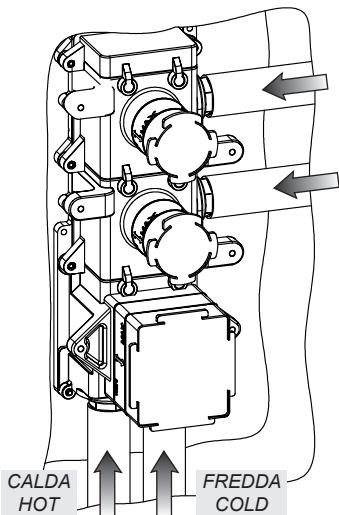
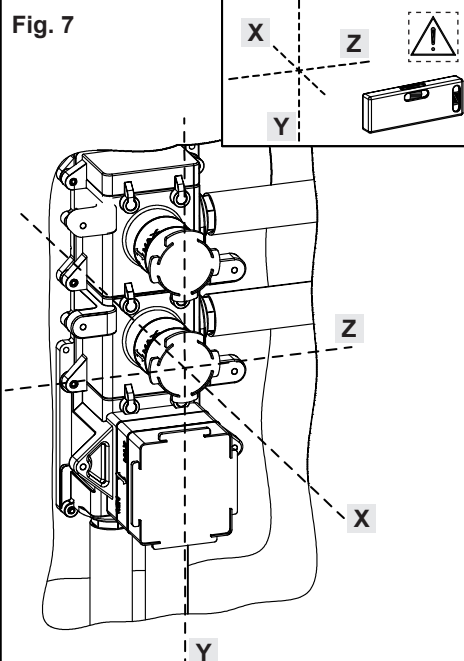


Fig. 7



Installazione corpo incasso (continua...)

Fig. 4 - Posizionare le tubazioni della rete idrica utilizzando le connessioni preposte.

Fig. 5 - Inserire il corpo nel recesso precedentemente ricavato nel muro.

Fig. 6 - Effettuare l'allacciamento dei tubi di alimentazione al corpo seguendo le indicazioni riportate in figura. E' consigliabile utilizzare della canapa per garantire la tenuta sui filetti (**ATTENZIONE**: tutti gli attacchi posti sul corpo ad incasso hanno filettatura G 3/4" femmina).

Fig. 7 - Stabilizzare il corpo all'interno della parete individuando, con l'ausilio di una livella a bolla d'aria, il corretto posizionamento.

Built-in body installation (continues...)

Fig. 4 - Position the pipes of the water network using the specific connections.

Fig. 5 - Insert the body in the slot previously obtained in the wall.

Fig. 6 - Connect the supply pipes to the body following the indications in the figure. We recommend using hemp to guarantee tightness on the threads (**WARNING**: all connections on the built-in body have female G 3/4" threads).

Fig. 7 - Stabilize the body inside the wall identifying with the help of a spirit level, the proper positioning.

Installation corps encastrement (continue...)

Fig. 4 - Positionner les conduites du réseau hydrique utilisant les connexions préposées.

Fig. 5 - Insérer le corps dans la cavité précédemment obtenue dans le mur.

Fig. 6 - Effectuer la connexion des tubes d'alimentation au corps suivant les indications dans la figure. On conseille d'utiliser du chanvre pour garantir l'étanchéité sur les filets (**ATTENTION**: toutes les connexions situées sur le corps à encastrement ont un filetage G 3/4" femelle).

Fig. 7 - Stabiliser le corps à l'intérieur du mur identifiant, à l'aide d'un niveau à bulle, le positionnement correct.

Installation des Einbaukörpers (folgt...)

Abb. 4 - Unter Verwendung der übergeordneten Schaltungen, die Zuleitungen der Wasserversorgung positionieren.

Abb. 5 - Den Körper in die zuvor, in der Wand verwirklichten Aushöhlung einsetzen.

Abb. 6 - Die Versorgungsrohre an den Körper anschließen, wie im Bild gezeigt. Es ist empfehlenswert, Hanf zu verwenden, um die Dichtheit der Gewinden zu gewährleisten (**ACHTUNG**: alle Befestigungen des Einbau-Körpers sind mit einem Innengewinde G 3/4" ausgestattet).

Abb. 7 - Den Einbaukörper innerhalb der Wand stabilisieren, indem man unter Zuhilfenahme einer Wasserwaage die korrekte Position ermittelt.

Instalación cuerpo por empotrar (continúa...)

Fig. 4 - Posicionen la tubería de la red hídrica, utilizando las conexiones previstas.

Fig. 5 - Introduzcan el cuerpo en el nicho anteriormente realizado en la pared.

Fig. 6 - Conecten los tubos de alimentación al cuerpo, según las instrucciones indicadas en la figura. Les aconsejamos que utilicen el cáñamo para asegurar la hermeticidad de las roscas (**CUIDADO**: Todos los racores del cuerpo por empotrar tienen una rosca G 3/4" hembra).

Fig. 7 - Estabilicen el cuerpo al interior de la pared individuando, con el auxilio de un nivel de burbuja de aire, su correcto posicionamiento.

Установка встроенного корпуса (продолжение...)

Рис. 4 - Установите трубы водопроводной сети, используя соответствующие подключения.

Рис. 5 - Вставьте корпус в проем, ранее выполненный в стене.

Рис. 6 - Выполните подключение водопроводных шлангов к корпусу, выполняя указания, приведенные на рисунке. Для обеспечения герметичности на резьбе рекомендуется использовать лен (**ВНИМАНИЕ**: все точки подключения на встроенном корпусе имеют внутреннюю трубную резьбу 3/4").

Рис. 7 - Закрепите корпус в стене, проверяя при помощи жидкостного уровня правильность положения.

Τοποθέτηση σώματος εντοιχισμού (συνεχίζεται...)

Εικ. 4 - Περάστε το σώμα στην εσοχή που κάνατε προηγουμένως στον τοίχο.

Εικ. 5 - Τοποθετήστε τις σωληνώσεις του δικτύου ύδρευσης χρησιμοποιώντας τις ειδικές συνδέσεις.

Εικ. 6 - Κάντε τη σύνδεση των σωλήνων τροφοδοσίας με το σώμα ακολουθώντας τις υποδείξεις που αναφέρονται στην εικόνα. Συνιστάται να χρησιμοποιήσετε κάρναβι για να εξασφαλίσετε τη στεγανότητα των σπειρωμάτων (*ΠΡΟΣΟΧΗ*: όλες οι συνδέσεις που είναι επάνω στο εντοιχισμένο σώμα έχουν σπείρωμα G 3/4" θηλυκό).

Εικ. 7 - Σταθεροποιήστε το σώμα στο εσωτερικό του τοίχου εντοπίζοντας, με τη βοήθεια ενός αλφαδιού αεροστάθμης, τη σωστή τοποθέτηση.

嵌入式安装 (继续...)

图4 - 用配置的管接来定位水管管道。

图5 - 将嵌入式插入事先在墙上准备好的受体。

图6 - 根据图片中的说明将供水管连接到嵌入式。建议使用麻丝以保证将螺纹密封（注意：嵌入式上所有的接口都是雌性G 3/4"）。

图7 - 将壳体固定到墙壁内部，通过使用气泡水平仪确定正确的位置。

Fig. 8

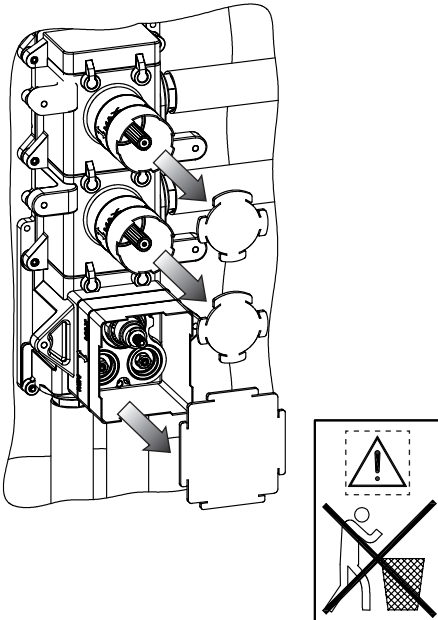


Fig. 9

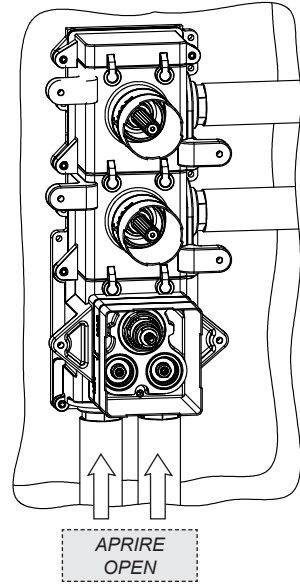


Fig. 10

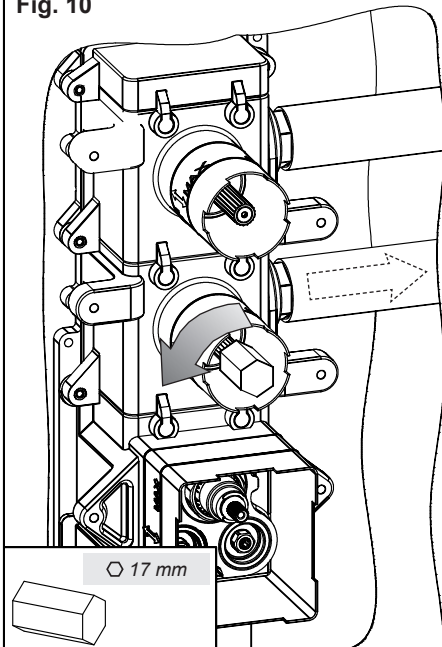
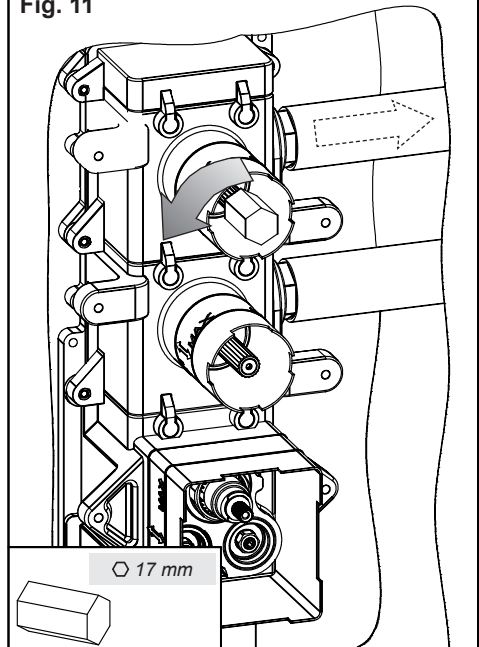


Fig. 11



Installazione corpo incasso (continua...)

Fig. 8 - Togliere le protezioni in plastica per poter procedere con il collaudo del corpo incasso.

ATTENZIONE: *non perdere o gettare le plastiche di protezione perchè dovranno essere installate nuovamente sul corpo incasso al termine del collaudo.*

Fig. 9 - Aprire la rete idrica di alimentazione.

Fig. 10 - Utilizzando la chiave in dotazione agire sul comando di apertura N°1 del corpo incasso per verificare la tenuta dell'uscita corrispondente.

Fig. 11 - Utilizzando la chiave in dotazione agire sul comando di apertura N°2 del corpo incasso per verificare la tenuta dell'uscita corrispondente.

Built-in body installation (continues...)

Fig. 8 - Remove the plastic protections in order to test the built-in body.

WARNING: *do not loose or discard plastic protections since they are installed once again on built-in body at the end of the test.*

Fig. 9 - Open the supply water network.

Fig. 10 - Using the wrench supplied use the opening control N°1 of the built-in body to check the tightness of the corresponding outlet.

Fig. 11 - Using the wrench supplied use the opening control N°2 of the built-in body to check the tightness of the corresponding outlet.

Installation corps encastrement (continue...)

Fig. 8 - Enlever les protections en plastique pour procéder avec l'essai du corps encastrement.

ATTENTION: *ne pas perdre ou jeter les plastiques de protection car elles seront à installer à nouveau sur le corps encastrement à la fin du test.*

Fig. 9 - Ouvrir le réseau hydrique d'alimentation.

Fig. 10 - Utilisant la clé fournie agir sur la commande d'ouverture N°1 du corps encastrement pour vérifier l'étanchéité de la sortie correspondante.

Fig. 11 - Utilisant la clé fournie agir sur la commande d'ouverture N°2 du corps encastrement pour vérifier l'étanchéité de la sortie correspondante.

Installation des Einbaukörpers (folgt...)

Abb. 8 - Die Kunststoffschutzvorrichtungen entfernen, um die Abnahmeprüfungen des Einbaukörpers durchführen zu können.

ACHTUNG: *Die Kunststoffschutzvorrichtungen weder verlieren, noch wegwerfen, da diese erneut, nach Beendigung der Abnahme, auf dem Einbaukörper installiert werden müssen.*

Abb. 9 - Das Wasserversorgungsnetz öffnen.

Abb. 10 - Unter Anwendung des, in der Ausstattung befindlichen Schlüssels betätigt man die Öffnungssteuerung N°1 des Einbaukörpers, um die Dichtigkeit des dazugehörigen Ausgangs zu überprüfen.

Abb. 11 - Unter Anwendung des, in der Ausstattung befindlichen Schlüssels betätigt man die Öffnungssteuerung N°2 des Einbaukörpers, um die Dichtigkeit des dazugehörigen Ausgangs zu überprüfen.

Instalación cuerpo por empotrar (continúa...)

Fig. 8 - Quitar las protecciones de plástico para ensayar el cuerpo por empotrar.

CUIDADO: *no pierdan o tiren los elementos de protección de plástico ya que tendrán que ser instalados de nuevo en el cuerpo por empotrar el final del ensayo.*

Fig. 9 - Abran la red hídrica de alimentación.

Fig. 10 - Utilizando la llave incluida en el suministro accionen el mando de abertura N°1 del cuerpo por empotrar para verificar el cierre de la salida correspondiente.

Fig. 11 - Utilizando la llave incluida en el suministro accionen el mando de abertura N°2 del cuerpo por empotrar para verificar el cierre de la salida correspondiente.

Установка встроенного корпуса (продолжение...)

Рис. 8 - Снимите пластиковые защиты, чтобы можно было продолжить испытание встроенного корпуса.

ВНИМАНИЕ: не теряйте и не бросайте пластиковые защиты потому, что они снова должны будут смонтированы во встраиваемом корпусе в конце испытательных операций.

Рис. 9 - Откройте водопроводную систему.

Рис. 10 - Используя входящий в комплект ключ, вращайте кран N°1 встроенного корпуса, чтобы проверить герметичность соответствующего выхода.

Рис. 11 - Используя входящий в комплект ключ, вращайте кран N°2 встроенного корпуса, чтобы проверить герметичность соответствующего выхода.

Τοποθέτηση σώματος εντοιχισμού (συνεχίζεται...)

Εικ. 8 - Βγάλτε τις πλαστικές προστασίες για να μπορείτε να προχωρήσετε με την έγκριση του σώματος εντοιχισμού.

ΠΡΟΣΟΧΗ: μην χάνετε ή πετάτε τις πλαστικές προστασίες επειδή θα πρέπει να εγκατασταθούν και πάλι επάνω στο σώμα εντοιχισμού στο τέλος του ελέγχου για την έγκριση.

Εικ. 9 - Ανοίξτε το δίκτυο τροφοδοσίας ύδρευσης.

Εικ. 10 - Χρησιμοποιώντας το παρεχόμενο κλειδί ενεργήστε στην εντολή ανοίγματος Αρ. 1 του σώματος εντοιχισμού για να εξακριβώσετε τη στεγανότητα της αντίστοιχης εξόδου.

Εικ. 11 - Χρησιμοποιώντας το παρεχόμενο κλειδί ενεργήστε στην εντολή ανοίγματος Αρ. 2 του σώματος εντοιχισμού για να εξακριβώσετε τη στεγανότητα της αντίστοιχης εξόδου.

嵌入式安装 (继续...)

图8 - 取下塑料保护件以执行嵌入体验收。

注意: 因为在验收结束后要重新安装到嵌入体上, 请不要遗失或扔掉塑料保护件。

图9 - 开启供水网管。

图10 - 使用随配扳手控制嵌入体开关1以检查相应出口的密封性。

图11 - 使用随配扳手控制嵌入体开关2以检查相应出口的密封性。

Fig. 12

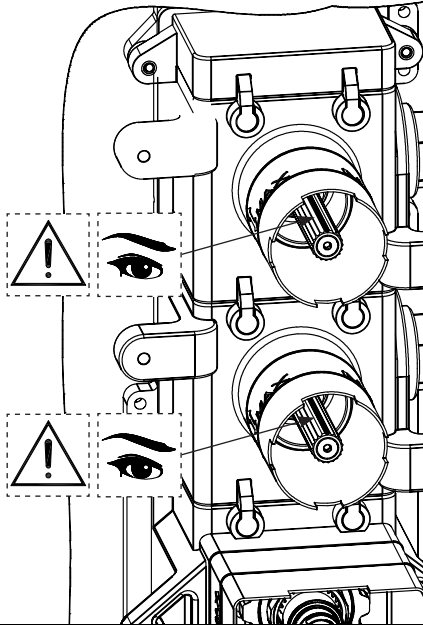


Fig. 13

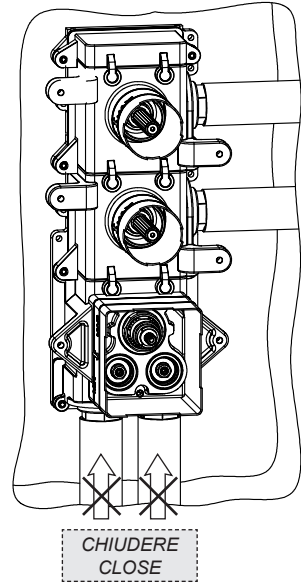


Fig. 14

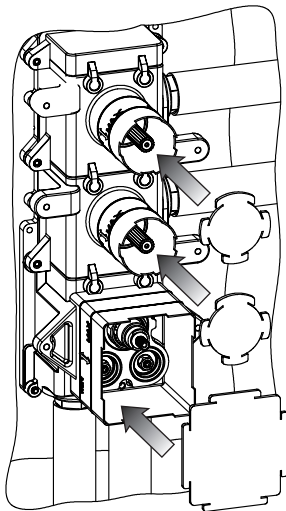
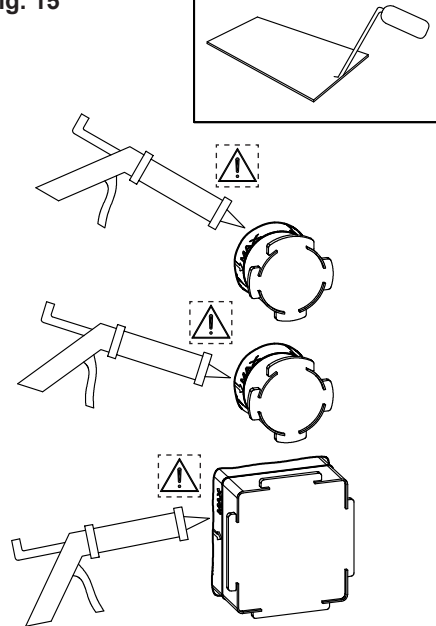


Fig. 15



Installazione corpo incasso (continua...)

Fig. 12 - Constatata l'assenza di perdite riportare il comando nella posizione iniziale con la riga di riferimento rivolta verso l'alto.

Fig. 13 - Chiudere la rete idrica di alimentazione.

Fig. 14 - Installare nuovamente le protezioni in plastica, tolte in precedenza, sul corpo incasso.

Fig. 15 - Murare completamente l'incasso aderendo il più possibile alla protezione in plastica dello stesso. Quando la parete si è asciugata sigillare con silicone (esente da acido acetico) il punto di congiunzione tra la parete e la protezione in plastica.

Built-in body installation (continues...)

Fig. 12 - Once the absence of leakages is checked bring the control in the initial position with the reference line upwards.

Fig. 13 - Close the water supply network.

Fig. 14 - Install again the plastic protections, removed previously on the built-in body.

Fig. 15 - Embed completely the built-in in the wall sticking as much as possible to its plastic protection. When the wall dries seal with silicon (free from acetic acid) the conjunction point between the wall and the plastic protection.

Installation corps encastrement (continue...)

Fig. 12 - Ayant constaté l'absence de fuites remettre la commande dans la position initiale avec la ligne de référence vers le haut.

Fig. 13 - Fermer le réseau hydrique d'alimentation.

Fig. 14 - Installer à nouveau les protections en plastique, enlevés auparavant, sur le corps encastrement.

Fig. 15 - Murer complètement l'encastrement en adhérent autant que possible à la protection en plastique de celui-ci. Quand la paroi est sèche sceller avec la silicone (exempte d'acide acétique) le point de jonction entre la paroi et la protection en plastique.

Installation des Einbaukörpers (folgt...)

Abb. 12 - Nachdem man sich vergewissert hat, dass keine Lecks vorhanden sind, bringt man die Steuerung in ihre Ausgangsposition zurück, wobei die Bezugsrille nach oben hin ausgerichtet ist.

Abb. 13 - Das Wasserversorgungsnetz schließen.

Abb. 14 - Die zuvor entfernten Kunststoffschutzvorrichtungen erneut auf dem Einbaukörper installieren.

Abb. 15 - Den Einbau vollständig, so dicht wie möglich um die Kunststoffschutzhülle zumauern. Sobald die Wand getrocknet ist, dichtet man den Verbindungsbereich zwischen der Wand und der Kunststoffschutzhülle mit Silikon (frei von Essigsäure) ab.

Instalación cuerpo por empotrar (continúa...)

Fig. 12 - Comprobada la ausencia de pérdidas vuelvan a llevar el mando en la posición inicial con la muesca de referencia dirigida hacia arriba.

Fig. 13 - Cierren la red hídrica de alimentación.

Fig. 14 - Vuelvan a instalar las protecciones de plástico, anteriormente removidas, sobre el cuerpo por empotrar.

Fig. 15 - Empotren completamente el cuerpo adhiriendo, lo más posible, a la protección de plástico del mismo. Al secarse la pared, sellen con silicona (exente de ácido acético) el punto de conjunción entre la pared y la protección de plástico.

Установка встроенного корпуса (продолжение...)

Рис. 12 - Убедившись в отсутствии течей, верните кран в исходное положение с меткой, повернутой вверх.

Рис. 13 - Закройте водопроводную систему.

Рис. 14 - Вновь установите снятые ранее пластиковые защиты на встроенный корпус.

Рис. 15 - Полностью зацементируйте проем, как можно ближе к пластиковой защите. Когда стена высохнет, загерметизируйте силиконом (не содержащим уксусную кислоту) точку соприкосновения стены и пластиковой защиты.

Τοποθέτηση σώματος εντοιχισμού (συνεχίζεται...)

Εικ. 12 - Αφού διαπιστωθεί η απουσία διαρροών επαναφέρατε την εντολή στην αρχική θέση με τη γραμμή αναφοράς γυρισμένη προς τα πάνω.

Εικ. 13 - Κλείστε το δίκτυο τροφοδοσίας ύδρευσης.

Εικ. 14 - Εγκαταστήστε και πάλι τις πλαστικές προστασίες, που βγάλατε προηγουμένως, στο σώμα εντοιχισμού.

Εικ. 15 - Χρίστε τελείως τον εντοιχισμό εφαρμόζοντας όσο το δυνατόν περισσότερο στην πλαστική προστασία του. Όταν ο τοίχος έχει στεγνώσει σφραγίστε με σιλικόνη (χωρίς ακετικό οξύ) το σημείο σύνδεσης ανάμεσα στον τοίχο και την πλαστική προστασία.

嵌入体安装 (继续...)

图12 - 查实没有漏水之后将开关重新置于参照线向上的初始位置。

图13 - 关闭供水网管。

图14 - 重新在嵌入体上安装前面取下的塑料保护件。

图15 - 尽可能依托壳体上塑料保护装置将嵌入体完全封装到墙壁上。且墙面干燥了用（不含醋酸的）硅酮封闭墙面和塑料保护件之间的连接点。

Fig. 16

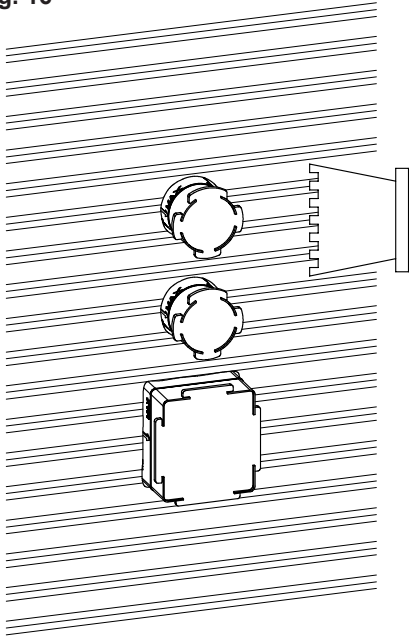


Fig. 17

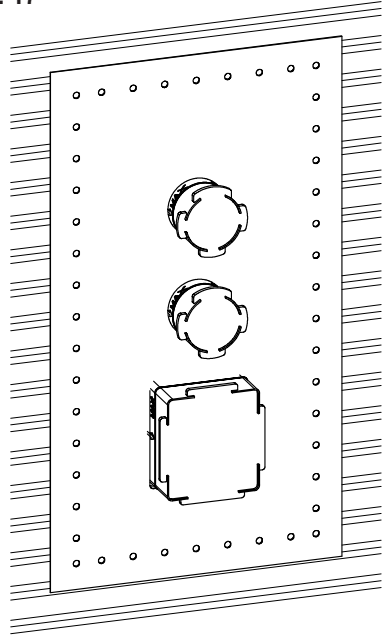


Fig. 18

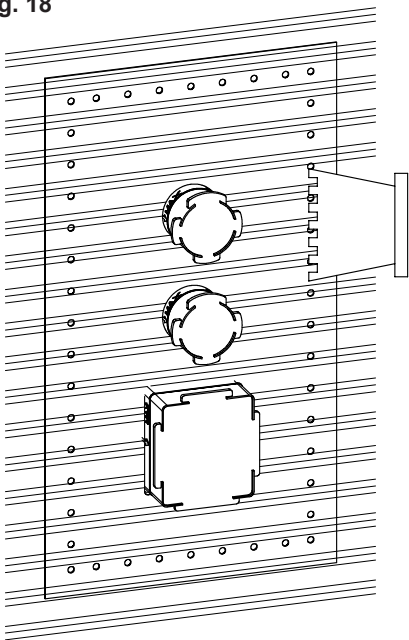
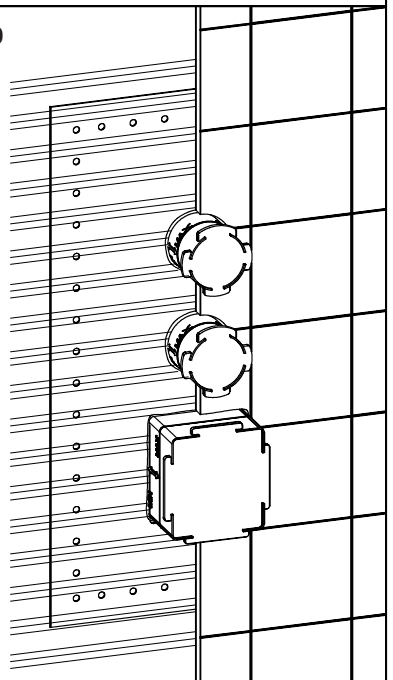
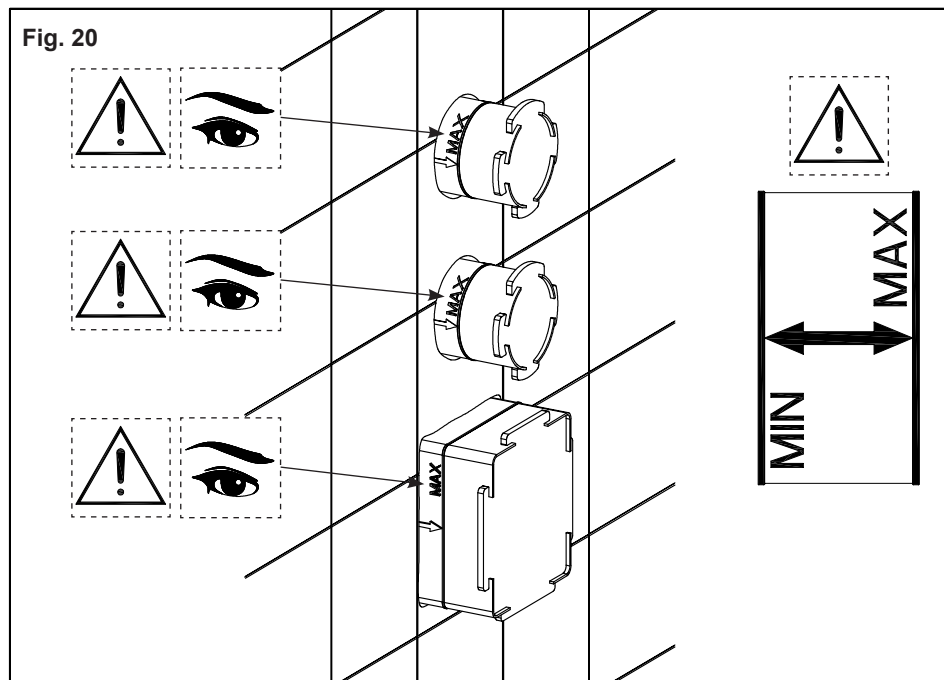


Fig. 19





Installazione corpo incasso (continua...)

Fig. 16 - Applicare sulla parete del collante per piastrelle (non fornito in dotazione).

Fig. 17 - Posizionare la guarnizione a parete fornita in dotazione sul corpo incassato facendola aderire completamente alla parete sulla quale è stato steso in precedenza il collante.

Fig. 18 - Applicare nuovamente il collante per piastrelle (non fornito in dotazione).

Fig. 19-20 - Lasciare asciugare il collante ed infine completare le opere di muratura per proseguire con l'installazione delle parti esterne.

ATTENZIONE: verificare, a parete finita, di rientrare nelle misure minime e massime di incasso indicate sulla protezione in plastica.

Built-in body installation (continues...)

Fig. 16 - Apply glue for tiles on the wall (not provided).

Fig. 17 - Position the wall gasket supplied on the built-in body sticking it to the wall completely the built-in body on which previously the adhesive was spread.

Fig. 18 - Apply again glue for tiles (not provided).

Fig. 19-20 - Let the adhesive dry and finally complete the masonry works to carry on with the installation of external walls.

WARNING: check, with wall finished, that minimum and maximum built-in sizes shown on the plastic protection are complied with.

Installation corps encastrement (continue...)

Fig. 16 - Appliquer sur le mur de la colle pour carrelage (non fournie).

Fig. 17 - Positionner la gaine murale fournie sur le corps encastré en la faisant adhérer complètement à la paroi sur laquelle l'adhésif a été étalé auparavant.

Fig. 18 - Appliquer encore de la colle pour carrelage (non fournie).

Fig. 19-20 - Laisser sécher l'adhésif et enfin compléter les travaux de maçonneries pour poursuivre avec

l'installation des parties extérieures.

ATTENTION: vérifier, le mur étant fini, d'être dans les mesures minimum et maximum d'encastrement indiquées sur la protection en plastique.

Installation des Einbaukörper (folgt...)

Abb. 16 - Auf der Wand Kleber für die Fliesen auftragen (nicht im Lieferumfang enthalten).

Abb. 17 - Die, in der Ausstattung mitgelieferte Wanddichtung auf dem Einbaukörper positionieren, wobei diese vollständig an der Wand haften muss, auf welche zuvor der Kleber aufgetragen worden ist.

Abb. 18 - Erneut Kleber für die Fliesen auftragen (nicht im Lieferumfang enthalten).

Abb. 19-20 - Den Kleber trocknen lassen und anschließend das Mauerwerk vollenden, um dann mit der Installation der externen Bestandteile fortzufahren.

ACHTUNG: Überprüfen, dass die Mindest- und Höchstabmessungen der Einbautiefen, welche auf der Kunststoffschutzvorrichtung angegeben sind, bei vollendeter Wand eingehalten werden.

Instalación cuerpo por empotrar (continúa...)

Fig. 16 - Apliquen en la pared cola para baldosas (no incluida en el suministro).

Fig. 17 - Posicionen la junta de pared incluida en el suministro en el cuerpo empotrado para que adhiera completamente a la pared sobre la cual se ha aplicado anteriormente el ligante.

Fig. 18 - Vuelvan a aplicar la cola para baldosas (no incluida en el suministro).

Fig. 19-20 - Dejen secar el ligante y finalicen las obras de mampostería antes de seguir con la instalación de las partes externas.

CUIDADO: verifiquen, acabada la pared, que se hayan respetado las medidas mínimas y máximas por empotrar indicadas en la protección de plástico.

Установка встроенного корпуса (продолжение...)

Рис. 16 - Нанесите на стену слой клея для плитки (не включенного в комплект поставки).

Рис. 17 - Установите входящее в комплект настенное уплотнение на встроенный корпус, полностью прижимая его к стене, на которую был предварительно нанесен клей.

Рис. 18 - Еще нанесите на стену слой клея для плитки (не включенного в комплект поставки).

Рис. 19-20 - Высушите клей и завершите строительные работы, чтобы можно было продолжить установку наружных частей.

ВНИМАНИЕ: после отделки стены проверьте соответствие минимальным и максимальным размерам встроенной установки, указанным на пластиковой защите.

Τοποθέτηση σώματος εντοιχισμού (συνεχίζεται...)

Εικ. 16 - Εφαρμόστε στον τοίχο κόλλα για πλακίδια (δεν παρέχεται με τον εξοπλισμό).

Εικ. 17 - Τοποθετήστε την επιτοίχια φλάντζα που παρέχεται με τον εξοπλισμό επάνω στο εντοιχισμένο σώμα κάνοντάς την να εφάπτεται τελείως στον τοίχο επάνω στον οποίο απλώσατε προηγουμένως την κόλλα.

Εικ. 18 - Εφαρμόστε και πάλι την κόλλα για πλακίδια (δεν παρέχεται με τον εξοπλισμό).

Εικ. 19-20 - Αφήστε την κόλλα να στεγνώσει και τέλος ολοκληρώστε τις οικοδομικές εργασίες για να προχωρήσετε στην εγκατάσταση των εξωτερικών μερών.

ΠΡΟΣΟΧΗ: ελέγξτε, με τελειωμένο τοίχο, ότι είστε εντός των ελάχιστων και μέγιστων μεγεθών εντοιχισμού που υποδεικνύονται επάνω στην πλαστική προστασία.

嵌入式安装 (继续...)

图16 - 在墙壁上涂粘合剂以贴瓷砖 (随配中不含此项)。

图17 - 将随配提供的墙装垫圈定位到嵌入式壳体上, 尽量使其完全贴近事先涂上粘合剂的墙壁。

图18 - 在墙壁上在此涂上瓷砖粘合剂 (随配中不含此项)。

图19-20 - 使粘合剂干燥, 最后完成砌墙工作, 继续进行外部安装工作。

注意: 墙壁弄好以后, 要检查是否处在塑料保护装置上所标明的最小和最大尺寸范围之内。

