

INSTRUCCIÓN DE MONTAJE KIT  
DECLORADOR FT00  
DECLORATOR KIT ASSEMBLING INSTRUCTIONS FT00

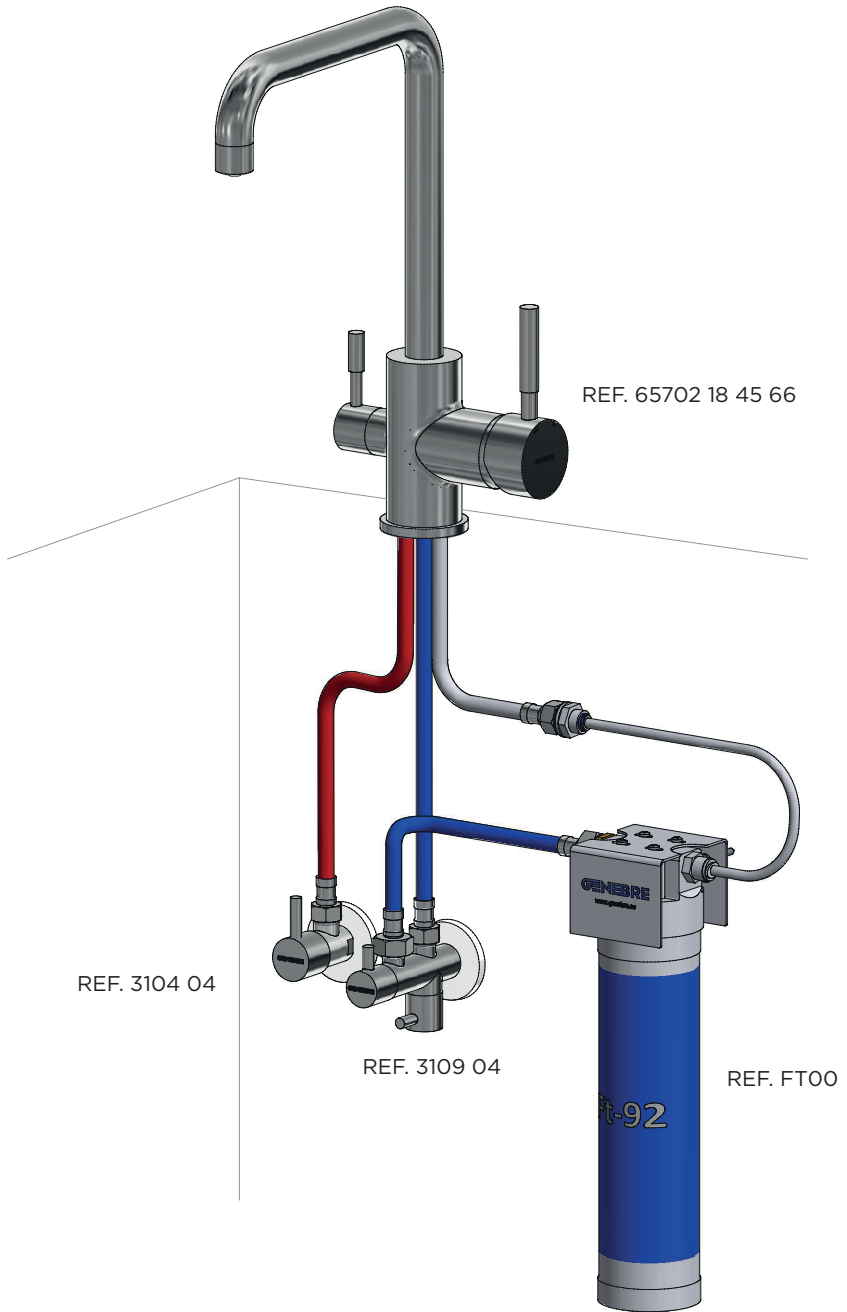
IG17006-00



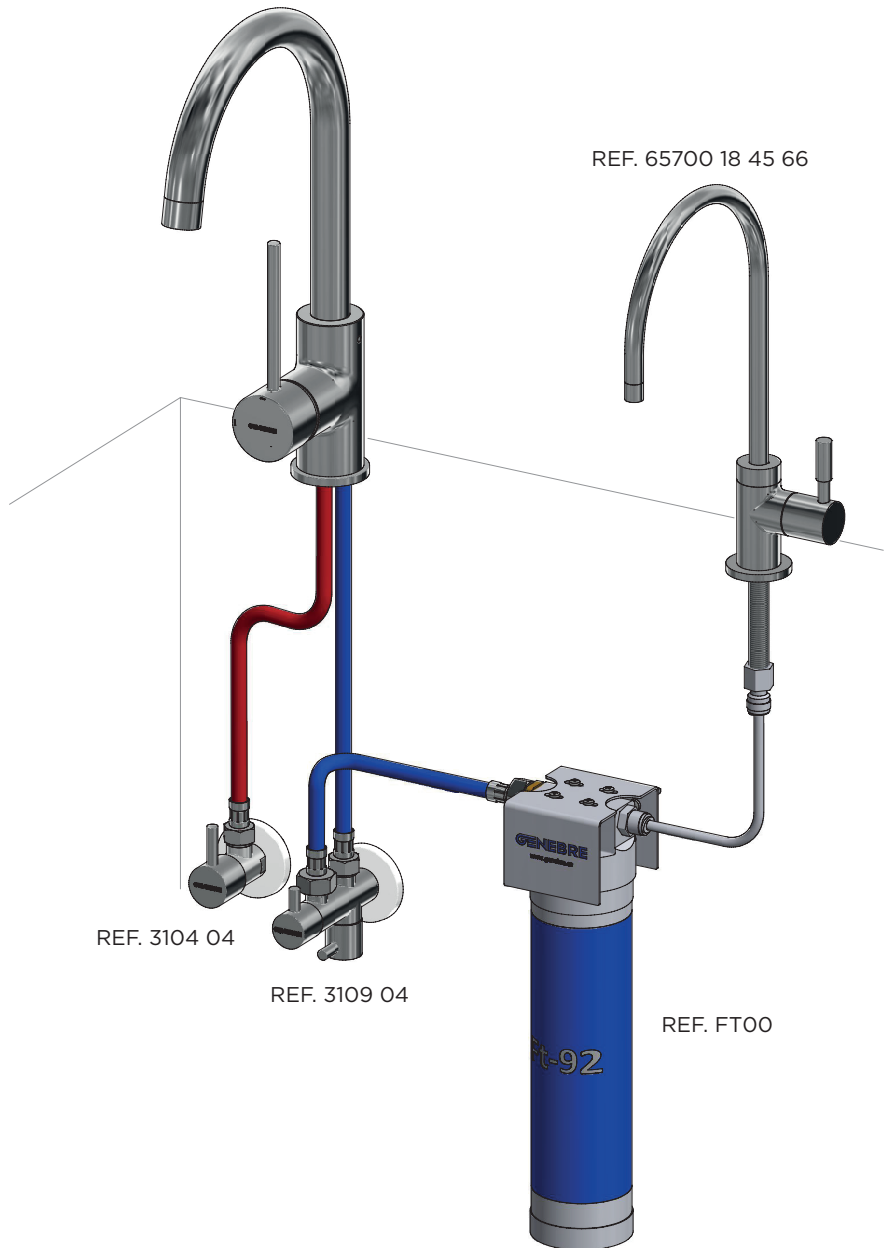
**GENEBRE**

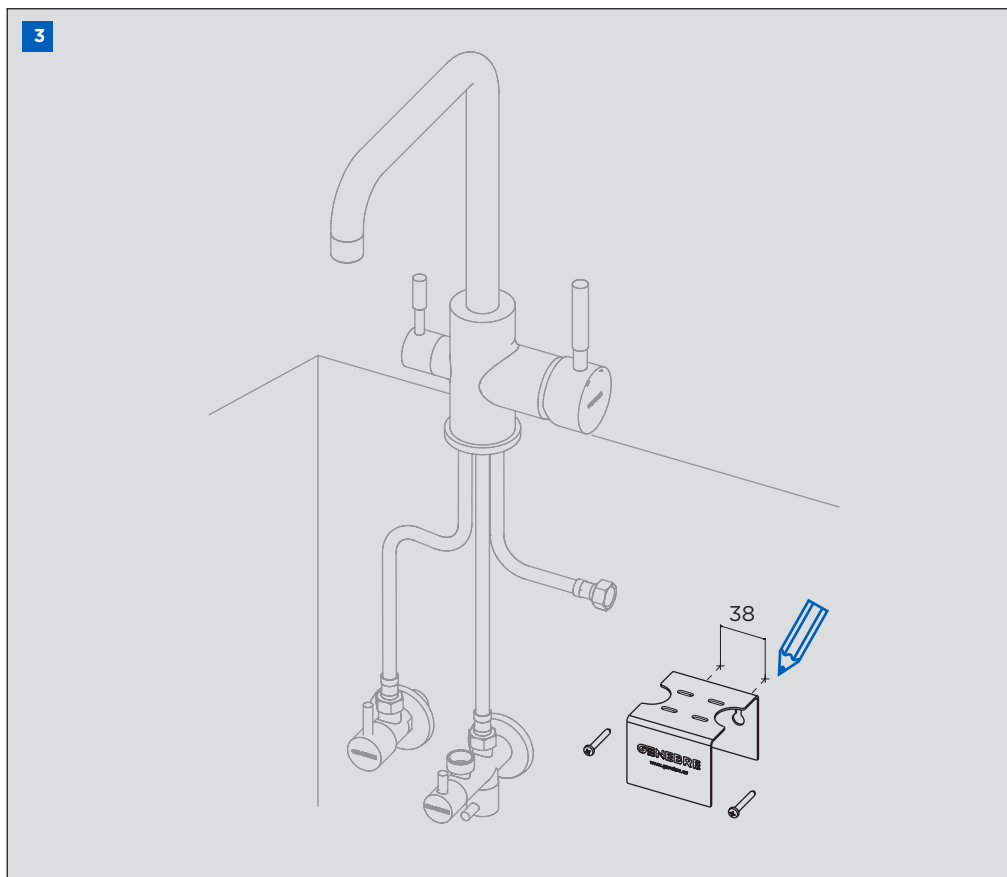
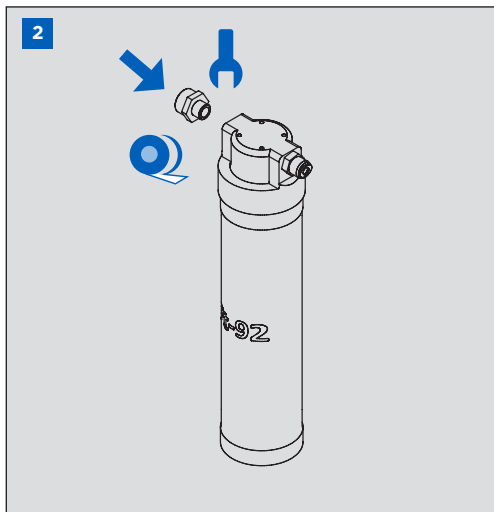
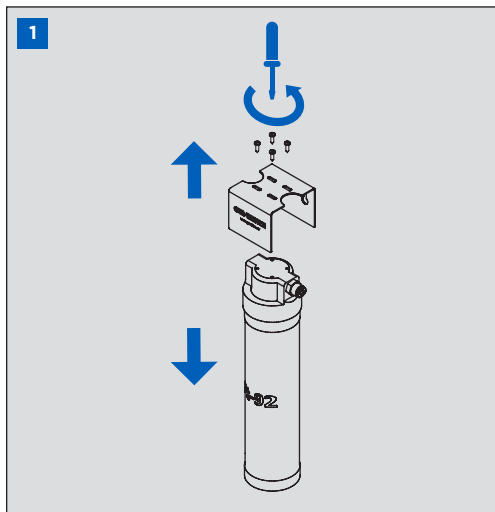
[www.genebre.es](http://www.genebre.es)

**EJEMPLO DE MONTAJE CON FREGADERA 65702 18 45 66**  
SINK MIXER 65702 18 45 66 ASSEMBLY EXAMPLE

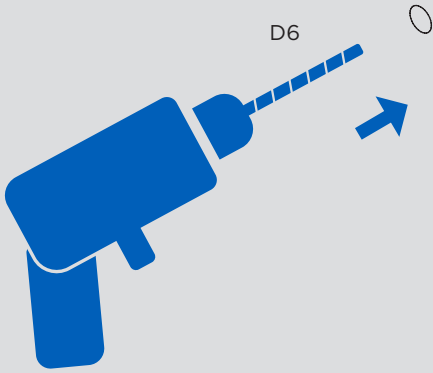


**EJEMPLO DE MONTAJE CON FREGADERA 65700 18 45 66**  
SINK MIXER 65700 18 45 66 ASSEMBLY EXAMPLE

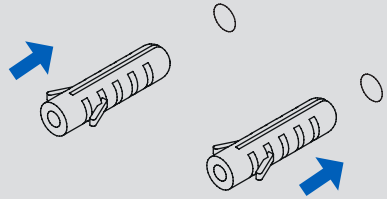




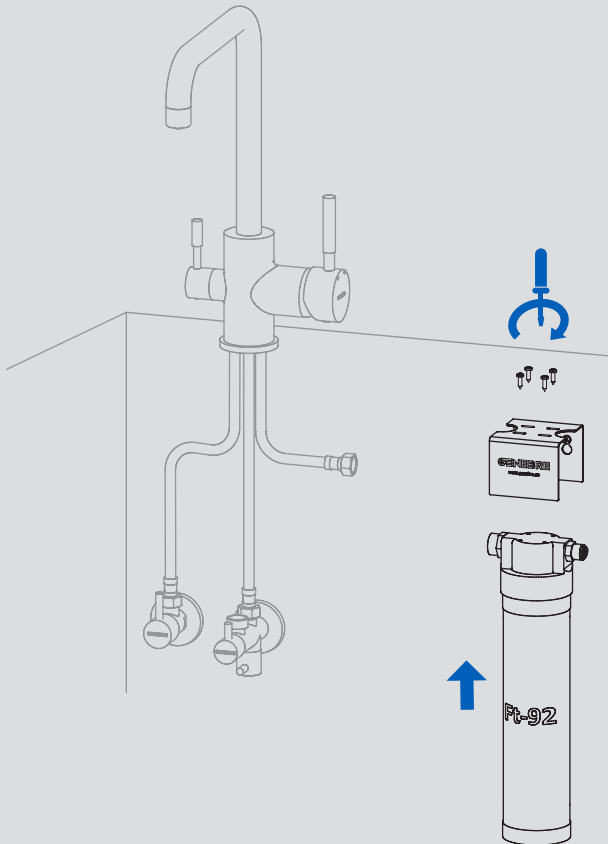
4

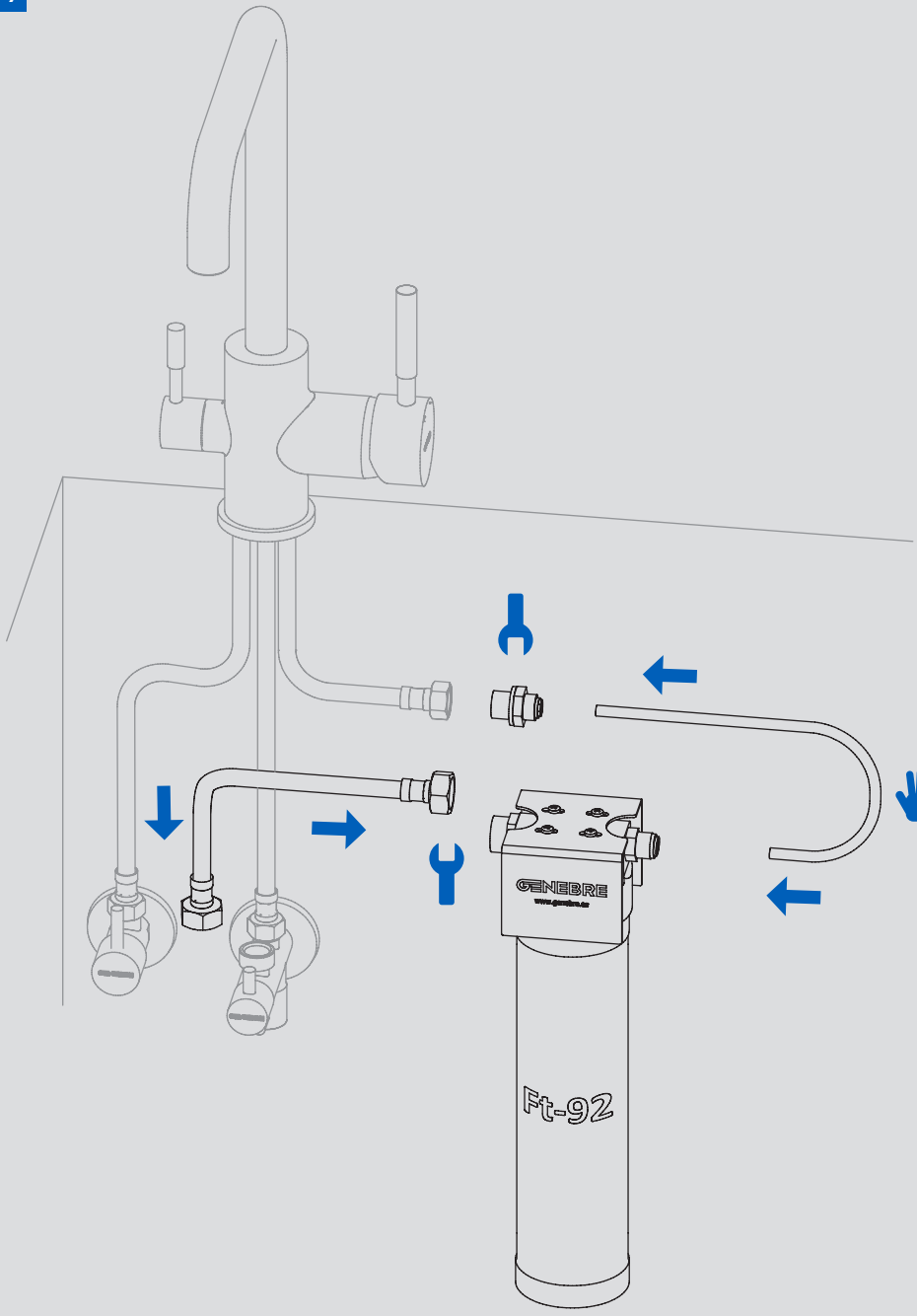


5



6





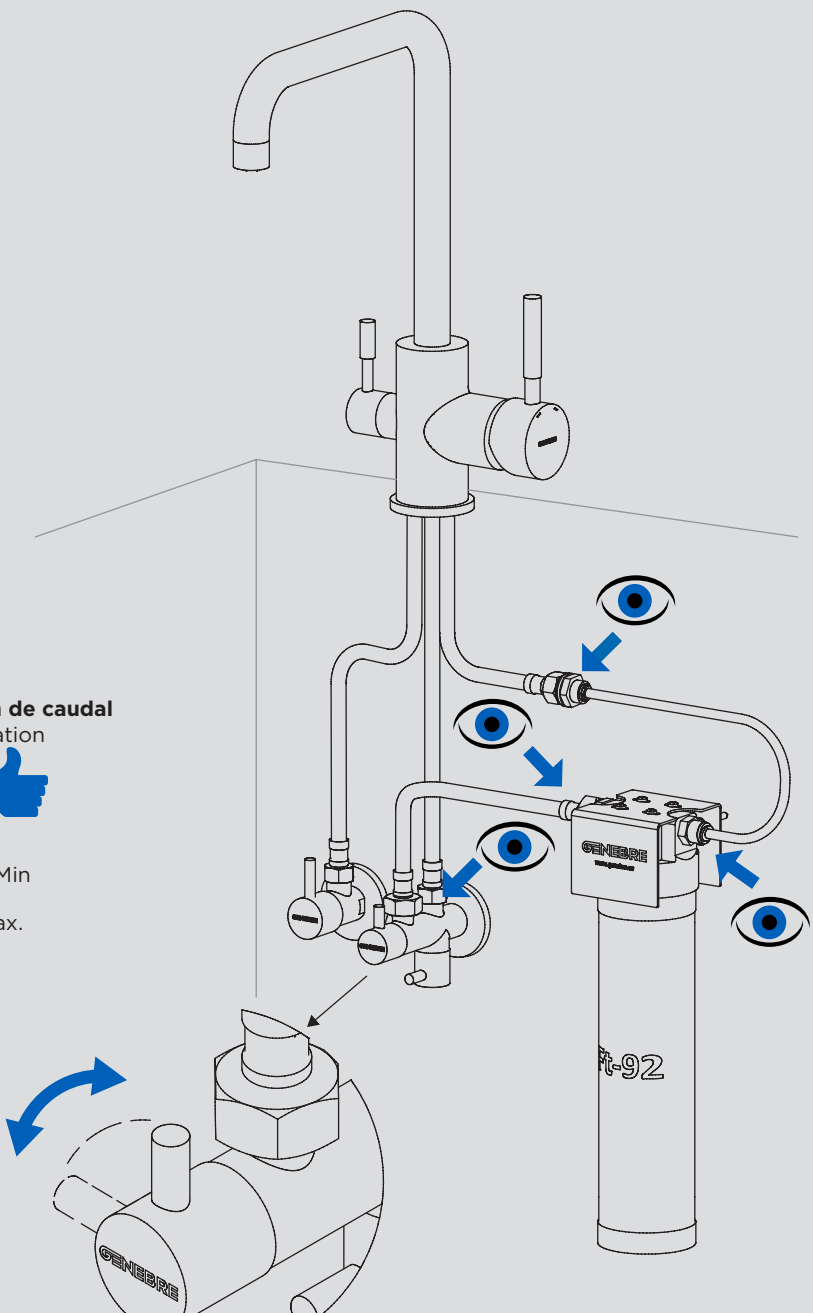
**Regulación de caudal**  
Flow regulation

2 L/min.












0.5 L/min. Min

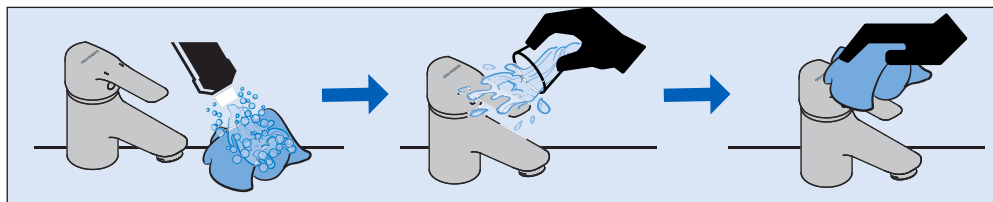
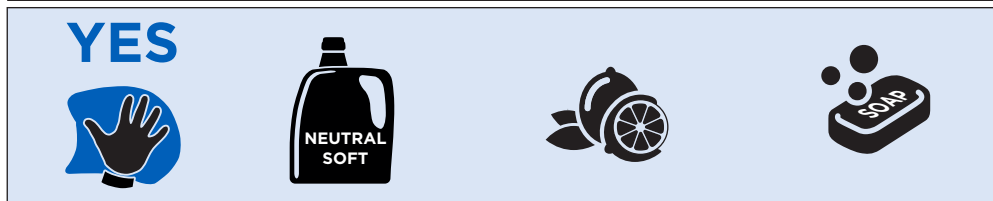
4 L/min. Max.








CONDICIONES DE SERVICIO DE LA INSTALACIÓN  
INSTALLATION WORKING CONDITIONS

|  |   |  |
|--|---|--|
|  <b>P</b><br>bar                       |  <b>Max.</b><br>8.6<br><b>Min.</b><br>0.5 |              |
|  <b>T</b><br>°C<br><b>Frío / Cold</b> |  <b>45° Max.</b><br><b>2° Min.</b>       |  <b>15°</b>  |
|  <b>Vida / Life</b>                   | <b>1 Año / 7.500 litros</b><br>1 Year / 7.500 liters <b>Max.</b>  | <b>1 Año / 5.670 litros</b><br>1 Year / 5.670 liters   |

LIMPIEZA / CLEANING



SÍMBOLOS / SYMBOLS

|  |   |   |                               |
|--|---|---|-------------------------------|
|  | Sentido de giro / Turning direction     |  | Destornillador / Screwdriver  |
|  | Fijar con la mano / Fix by hand         |  | Cinta de teflón / Teflon tape |
|  | Fijar con una herramienta / Fix by tool |   |                               |

**GENEBRE**