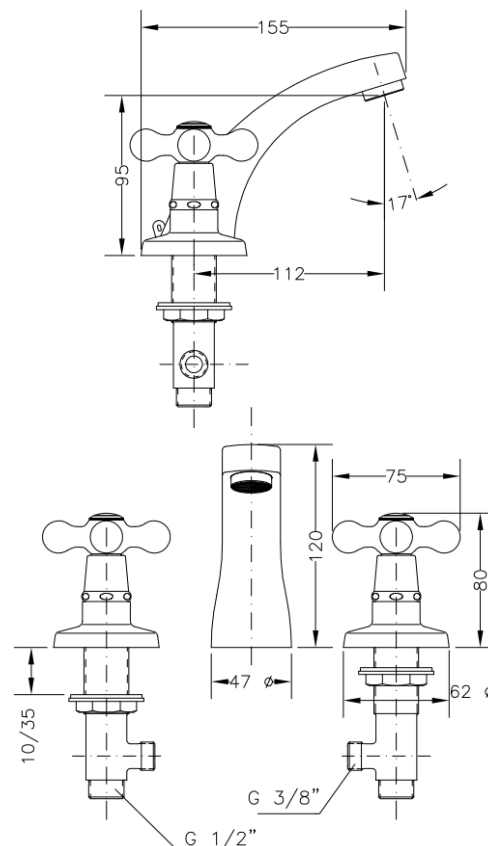


68510 09 45 66 BATERÍA DE LAVABO NEW REGENT **68510 09 45 66 NEW REGENT WIDESPREAD WASH BASIN**



Características

- 1) Cuerpo realizado en latón según UNE-EN 1982.
- 2) Florones realizados en Zamak.
- 3) Cromado según EN 248.
- 4) Caño realizado en latón.
- 5) Atomizador plástico M24x1 antical con faldón de latón cromado.
- 6) Suministrado con latiguillos de 35 cm (M10x1; G 3/8) y conjunto de sujeción mediante tuerca de latón.
- 7) Monturas cerámicas ¼ vuelta
- 8) Caudal mínimo: 12 l/min (3 bar).
- 9) Temperatura máxima uso: 85 °C.
- 10) Temp. máxi. recomendada: 65 °C.
- 11) Presión máxima uso: 10 bar.
- 12) Presión mínima uso: 0,5 bar.
- 13) Presión recomendada: 1-5 bar.

Features

- 1) Body made in brass according to UNE-EN 1982.
- 2) Covers made in Zamak.
- 3) Chromed according to EN 248.
- 4) Spout made in brass.
- 5) Anti-lime M24x1 plastic aerator with chromed brass cover.
- 6) Fitted with 20 cm long flexible connectors (M10x1; G 3/8) and brass nut.
- 7) ¼ turn ceramic headworks.
- 8) Minimum flow rate: 12 l/min (3 bar).
- 9) Maximum use temperature: 85 °C.
- 10) Max. recommended temp.: 65 °C.
- 11) Maximum use pressure: 10 bar.
- 12) Minimum use pressure: 0,5 bar.
- 13) Recommended pressure: 1-5 bar.