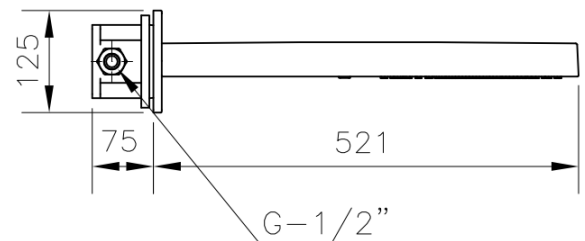
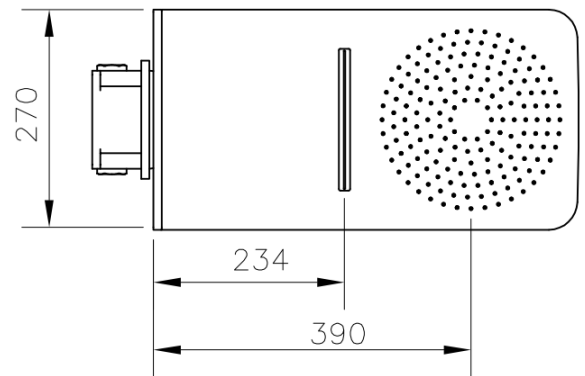
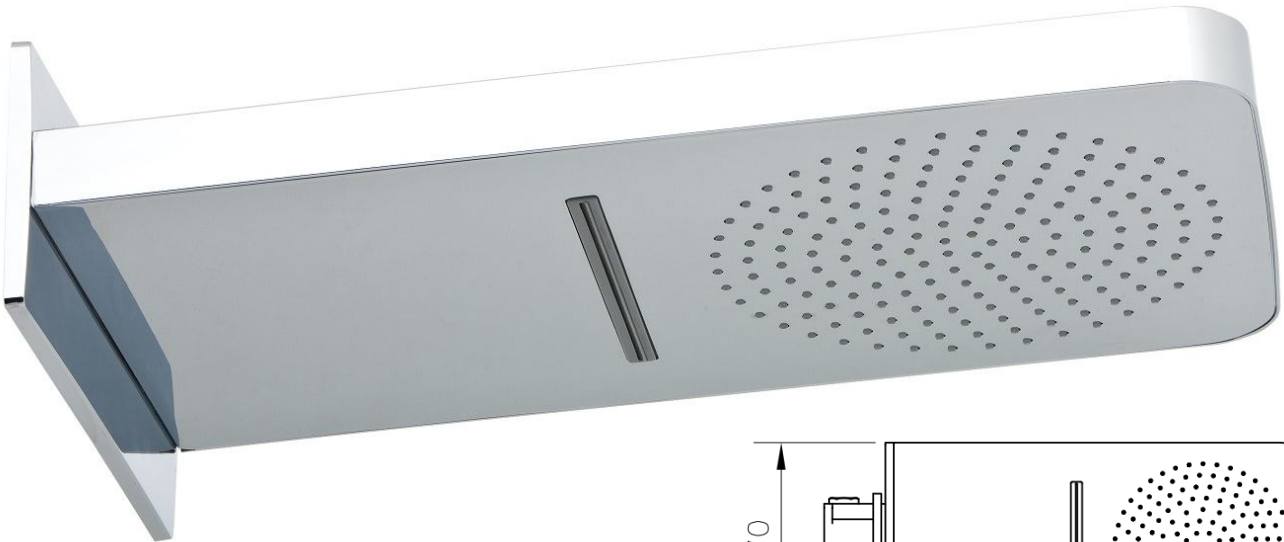


1643 45 ROCIADOR DOBLE FUNCIÓN CASCADA-DUCHA **1643 45 SHOWER HEAD DOUBLE FUNCTION WATERFALL / RAIN**



Características

- 1) Cuerpo empotrado realizado en latón según UNE-EN 1982.
- 2) Cuerpo principal realizado en ABS.
- 3) Conexiones G 1/2".
- 4) Doble función ducha / cascada
- 5) Salida ducha dotada de jets antical
- 6) Cromado según EN 248.
- 7) Presión máx. recomendada: 3 bar.
- 8) Temp. máx. recomendada: 60° C

Features

- 1) Built-in body made in brass according to UNE-EN 1982.
- 2) Main body made in ABS.
- 3) G 1/2" connections.
- 4) Waterfall / rain double function
- 5) Anti-lime shower jetsr.
- 6) Chromed according to EN 248.
- 7) Max.recommended pressure: 3 bar.
- 8) Max. recommended temp.: 60° C