



Умывальник - Madison Flair
Дозатор настенная - хром
Артикульный номер: 83 435 361-00

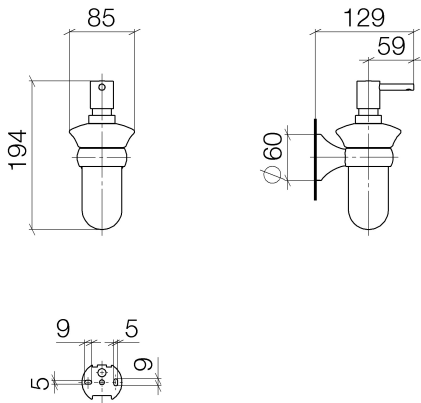


- вылет 121 мм
- объем сосуда 250 мл
- флакон из опалового стекла
- высота 200 мм
- ширина 85 мм



хром

размерный чертеж



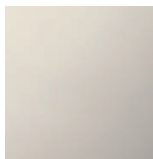
Все величины в мм / дюймах = мм x 0,0394

Умывальник - Madison Flair
 Дозатор настенная - хром
 Артикульный номер: 83 435 361-00

Другие варианты поверхностей



платина матовая
83 435 361-06



платина
83 435 361-08



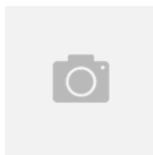
латунь
83 435 361-09



Dark Brass matt
83 435 361-16



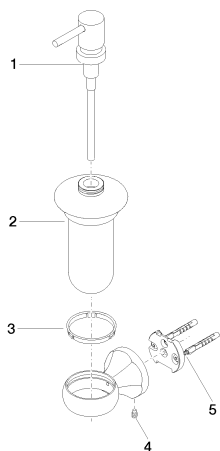
Dark Bronze matt
83 435 361-17



Dark Platinum matt
83 435 361-99

Другие поверхности по запросу (x-tra Service)

Спецификация запасных частей



| № | Артикульный № | Наименование | Расходуемое кол-во |
|---|--------------------|--------------------|--------------------|
| 1 | 05 10 10 535 01-00 | Подключение - хром | 1 |
| 2 | 08 90 04 001 83 | Флакон - | 1 |
| 3 | 08 28 10 500 91 | кольцо - | 1 |
| 4 | 04 31 11 140 00 90 | | 1 |
| 5 | 05 17 97 507 00 90 | Крепление - | 1 |