

Душ - Water Modules

JUST RAIN Дождевая панель с настенным креплением - нержавеющая сталь

Артикульный номер: 41 550 979-85



- присоединение 1/2"
- расход при гидравлическом давлении 3 бар в сочетании с xTOOL: 24,5 л/мин
- расход минимальный: 17 л/мин
- Для выбора излива с учетом диаметра всех продуктов в душе необходимо определить индивидуальный расход воды. Рекомендация: донный клапан (общая потребляемая мощность) = 1.5л/сек, эффективность стока DN 70
- вес 11 кг
- с системой защиты от известковых отложений
- верхний душ 590 x 360 мм
- предварительно смонтированный корпус из нержавеющей стали
- Макс. гидравлическое давление 4 бар
- Минимальное требуемое давление 2 бар

Технические данные:

Указания по планированию:

Сантехника:

- Группа смесителей согл. DIN 4109: 2
- В комбинации с eValve можно менять расход воды
- Важно: для электронной версии снимите ограничитель потока воды!



нержавеющая сталь полированная

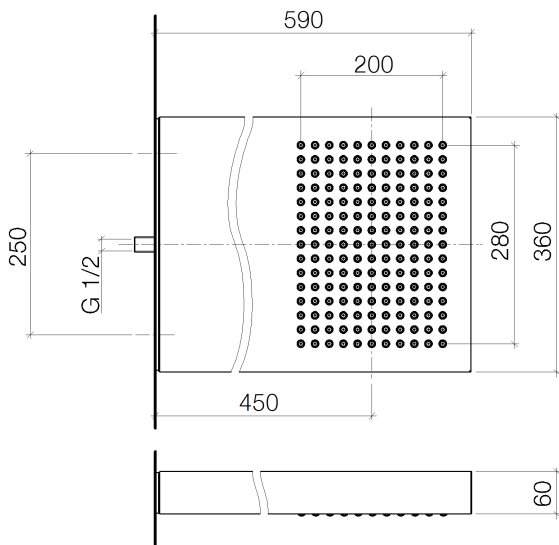


Душ - Water Modules

JUST RAIN Дождевая панель с настенным креплением - нержавеющая сталь

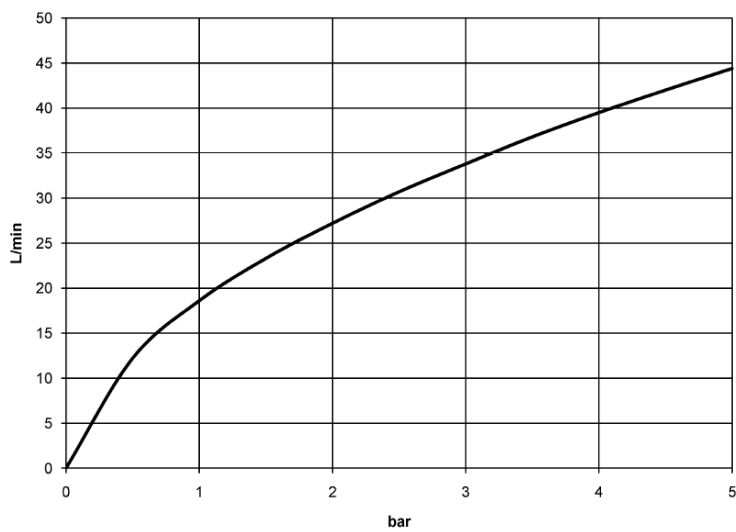
Артикульный номер: 41 550 979-85

размерный чертеж



Все величины в мм / дюймах = мм x 0,0394

график расхода





Душ - Water Modules

JUST RAIN Дождевая панель с настенным креплением - нержавеющая сталь

Артикульный номер: 41 550 979-85

Другие варианты поверхностей



нержавеющая сталь
бархатная
41 550 979-86

Другие поверхности по запросу (x-tra Service)

Рекомендуемое комплектующее изделие



35 085 970 90

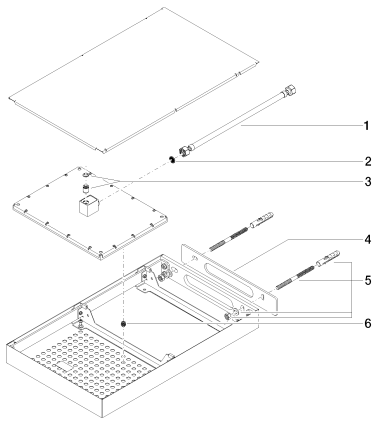
Уголок для настенного
монтажа -

Душ - Water Modules

JUST RAIN Дождевая панель с настенным креплением - нержавеющая сталь

Артикульный номер: 41 550 979-85

Спецификация запасных частей



№	Артикульный №	Наименование	Расходуемое кол-во
1	12 502 970 90	Напорный шланг 1/2" x 1/2" x 400 мм -	1
2	09 23 01 039 90	вставка -	1
3	90 23 01 042 00 90	Подключение -	1
4	09 14 03 138 90	Прокладка -	1
5	04 30 35 011 00 90	Крепление -	1
6	04 29 03 035 00 90	вставка -	165