

Душ - Water Modules

RAIN SKY M Дождевая панель для монтажа на потолке с ручным управлением -

Артикульный номер: 41 100 979-85



- 2 шарнира и удерживающие панель цепи
- 2 световые линейки, ЭПРА, люминесцентные трубки Т 5, 39 Вт - цвет освещения 830
- 3х гибкий соединительный шланг 1/2" - внутренняя резьба
- 4х монтажное крепление М 10
- защитная панель из нержавеющей стали 1020 x 820 x 2 мм
- расход при гидравлическом давлении 3 бар в сочетании с хTOOL: 43 л/мин
- минимальный расход: 35 л/мин (все три вида дождя одновременно)
- Электрический разъем: 220-240 В ~/, ОГц, 50-60 Гц, 88 Вт
- Рекомендуемая жесткость воды: 6-7 °dH. Если жесткость воды выше, следует установить на линии подачи установку для умягчения воды, работающую по принципу ионного обмена.
- Предусмотрено наличие защитного автомата FI 30 мА
- Для выбора излива с учетом диаметра всех продуктов в душе необходимо определить индивидуальный расход воды. Рекомендация: донный клапан (общая потребляемая мощность ) = 1л/сек, эффективность стока DN 50
- Для оптимального выбора резервуара горячей воды с учетом количества точек отбора и частоты использования RainSky M требуется определение индивидуального расхода воды.
- вес: 50 кг
- верхний душ 200 x 160 мм, 99 форсунок
- душ для тела 360 x 280 мм, 142 форсунки
- Заказчик должен предусмотреть прерыватель цепи вне зоны душа (вне защитной зоны 2 согласно DIN VDE 0100, часть 701)
- Выравнивание потенциалов 1 x 4 мм<sup>2</sup>
- дождевой занавес 720 x 540 мм, 124 форсунки
- Класс защиты: IP 65
- Линия подачи (горячая/холодная): 2 x DN 20
- Линия подачи 3 x 1.5 мм<sup>2</sup> NYM
- Макс. гидравлическое давление 4 бар
- предварительно смонтированный корпус из нержавеющей стали 990 x 790 x 128 мм
- Минимальное требуемое давление 2 бар

**Технические данные:**

**Указания по планированию:**

**Сантехника:**

**Электрика:**

- Группа смесителей согл. DIN 4109: 2



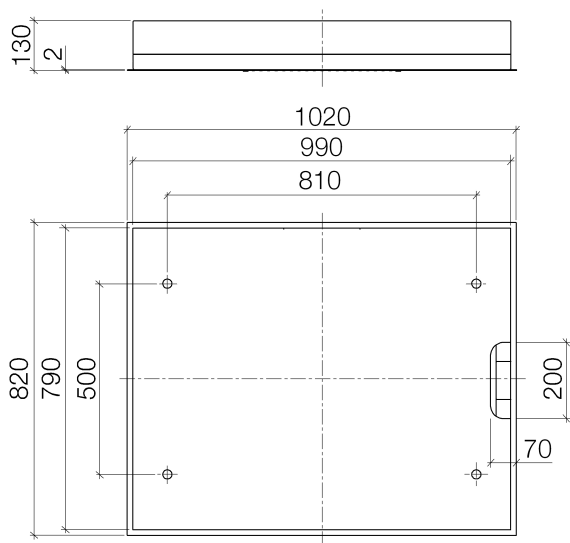
нержавеющая сталь полированная

Душ - Water Modules

RAIN SKY M Дождевая панель для монтажа на потолке с ручным управлением -

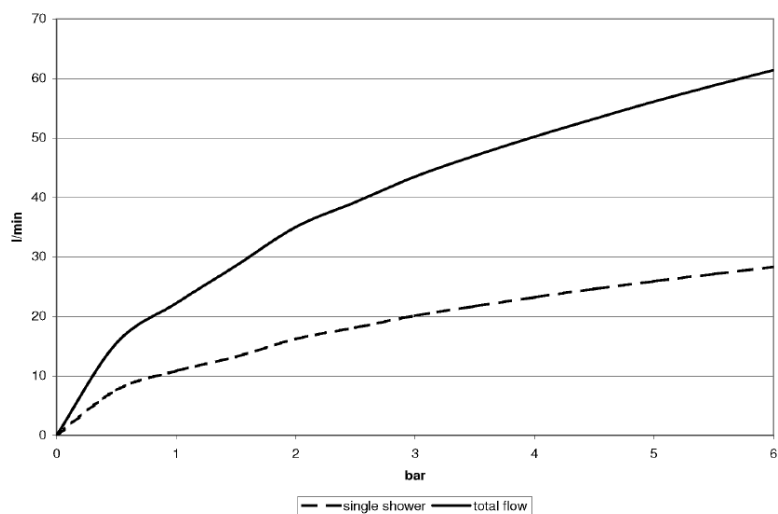
Артикульный номер: 41 100 979-85

размерный чертеж



Все величины в мм / дюймах = мм x 0,0394

график расхода



Душ - Water Modules

RAIN SKY M Дождевая панель для монтажа на потолке с ручным управлением -

Артикульный номер: 41 100 979-85

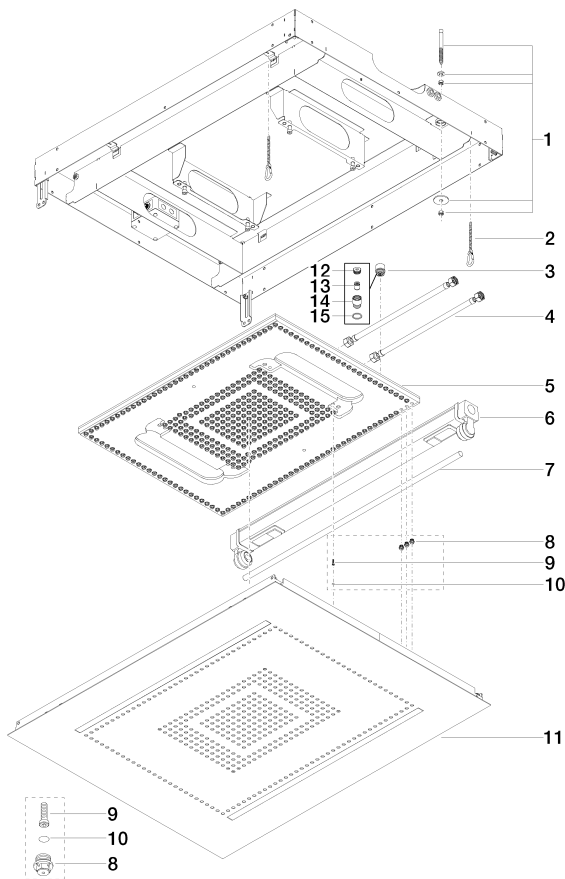
Другие варианты поверхностей



нержавеющая сталь  
бархатная  
41 100 979-86

Другие поверхности по запросу (x-tra Service)

Спецификация запасных частей



№	Артикульный №	Наименование	Расходуемое кол-во
1	04 30 35 006 01 90	Крепление -	4
2	04 21 50 004 00 90	Крепление -	2
3	04 24 03 027 01 90	трубопровод -	4
4	12 502 970 90	Напорный шланг 1/2" x 1/2" x 400 мм -	4
5	04 12 05 004 00 90	Душевая лейка -	2
6	08 18 50 540 90	Светильник -	2
7	08 18 50 541 90	Светильник -	2
8	04 29 03 035 00 90	вставка -	365
9	09 30 30 047 90	Крепление -	4
10	09 31 20 036 90	Донный клапан -	4
11	04 11 02 113 03-85	Покрытие - нержавеющая сталь полированная	1
12	09 24 04 112 10 90	Переключение -	4
13	09 23 01 042 90	вставка -	4
14	09 24 03 027 90	нипель -	4
15	09 14 20 025 90	Прокладка -	4