

Умывальник - MEM

Смеситель для умывальника однорычажный настенный без сливного гарнитура - хром

Артикульный номер: 36 820 782-00



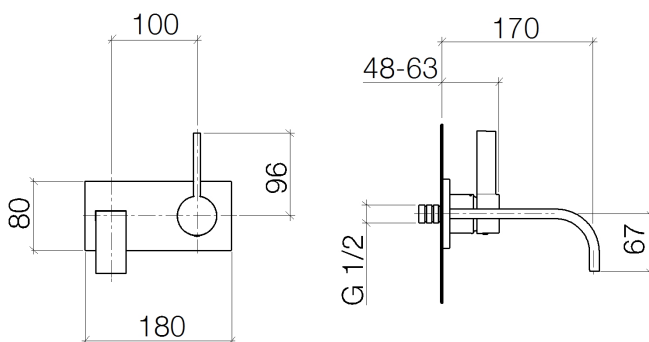
- не содержит свинца
- расход макс. 5,7 л/мин
- вылет 170 мм
- неподвижный излив
- крышка 80 x 180 мм
- диаметр отверстия под излив 37 мм
- диаметр отверстия, однорычажный смеситель 57 мм
- прямоугольная обогащенная воздухом струя
- Группа смесителей согл. DIN 4109: 1



хром

Для данного артикула требуются комплектующие.

размерный чертёж



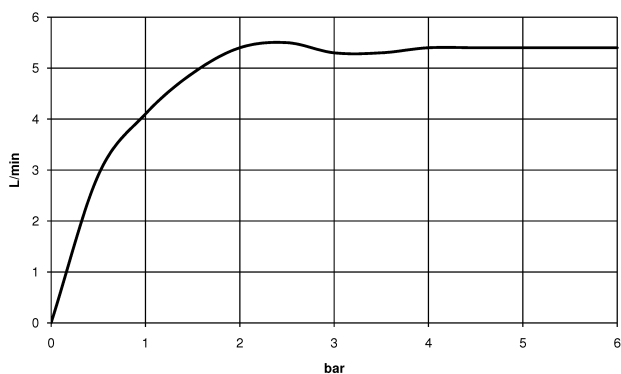
Все величины в мм / дюймах = мм x 0,0394

Умывальник - MEM

Смеситель для умывальника однорычажный настенный без сливного гарнитура - хром

Артикульный номер: 36 820 782-00

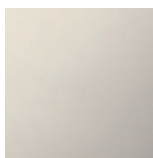
график расхода



Другие варианты поверхностей



платина матовая
36 820 782-06



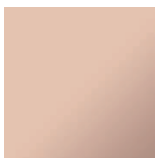
платина
36 820 782-08



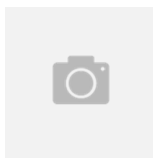
Dark Brass matt
36 820 782-16



Dark Bronze matt
36 820 782-17



Суррум
36 820 782-49



Dark Platinum matt
36 820 782-99

Другие поверхности по запросу (x-tra Service)

Умывальник - MEM

Смеситель для умывальника однорычажный настенный без сливного гарнитура - хром

Артикульный номер: 36 820 782-00

Обязательное комплектующее



35 806 970 90

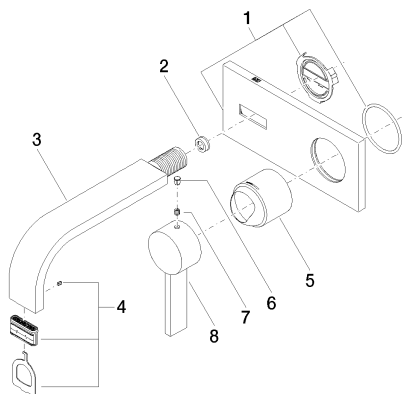
смеситель настенный
однорычажный скрытого
монтажа смеситель справа



35 816 970 90

смеситель настенный
однорычажный скрытого
монтажа смеситель справа

Спецификация запасных частей



№	Артикульный №	Наименование	Расходуемое кол-во
1	90 11 01 186 00-00	Покрытие - хром	1
2	09 23 01 079 90	вставка -	1
3	04 28 22 150 10-00	Излив - хром	1
4	90 29 03 045 00 90	Аэратор -	1
5	09 11 02 287-00	чехол/втулка - хром	1
6	09 31 20 017 90	Донный клапан -	1
7	09 31 11 030 90	Крепление -	1
8	09 20 78 058-00	рычаг - хром	1