

Умывальник - Тага.

Смеситель для умывальника настенный без сливного гарнитура - хром

Артикульный номер: 36 707 892-00



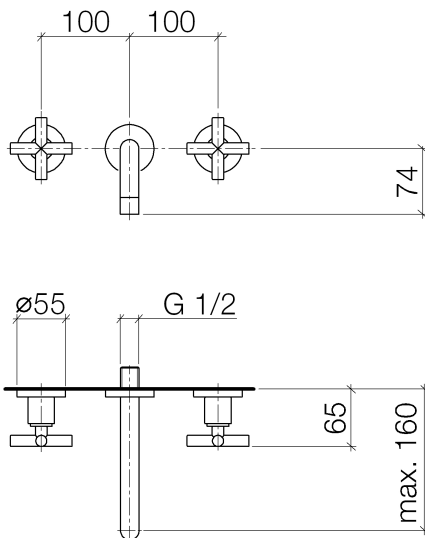
- не содержит свинца
- расход макс. 7 л/мин
- вылет 160 мм
- неподвижный излив
- диаметр отверстия под излив 40 мм
- диаметр отверстия вентиля бокового 40 мм
- круглая обогащенная воздухом струя
- розетка Ø 55 мм



хром

Для данного артикула требуются комплектующие.

размерный чертеж



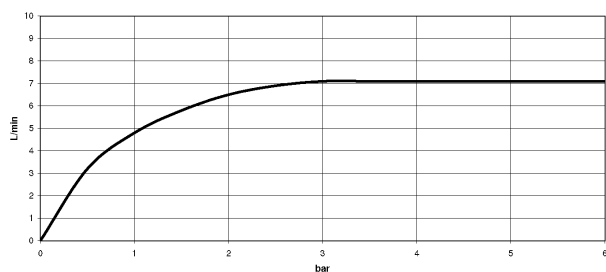
Все величины в мм / дюймах = мм x 0,0394

Умывальник - Тага.

Смеситель для умывальника настенный без сливного гарнитура - хром

Артикульный номер: 36 707 892-00

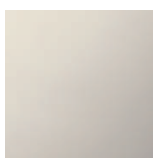
график расхода



Другие варианты поверхностей



платина матовая
36 707 892-06



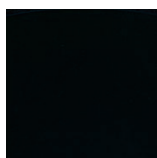
платина
36 707 892-08



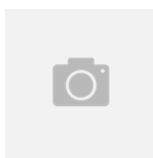
Dark Brass matt
36 707 892-16



Dark Bronze matt
36 707 892-17



чёрный матовый
36 707 892-33



Dark Platinum matt
36 707 892-99

Другие поверхности по запросу (x-tra Service)

Умывальник - Тага.

Смеситель для умывальника настенный без сливного гарнитура - хром

Артикульный номер: 36 707 892-00

Обязательное комплектующее



35 707 970 90

смеситель настенный
скрытого монтажа Излив по
центру -



35 712 970 90

смеситель настенный
скрытого монтажа
свободное расположение -



35 713 970 90

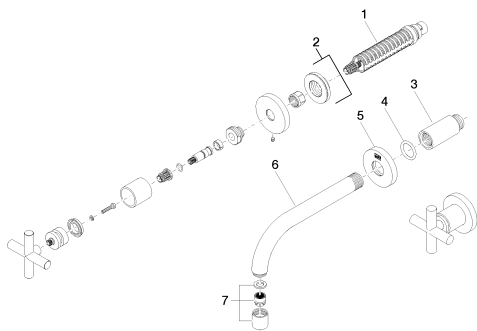
смеситель настенный
скрытого монтажа Излив
слева -



35 714 970 90

смеситель настенный
скрытого монтажа Излив
справа -

Спецификация запасных частей



№	Артикульный №	Наименование	Расходуемое кол-во
1	90 90 03 157 00 90	верхняя керамическая деталь запирание вправо -	2
2	36 310 892-00	Вентиль для скрытого монтажа - хром	2
3	09 24 03 081 10 90	Удлинение -	1
4	09 14 10 026 90	Прокладка -	1
5	09 27 22 503-00	крышка - хром	1
6	04 28 22 089 10-00	Излив - хром	1
7	90 23 01 019 00-00	Аэратор - хром	1