

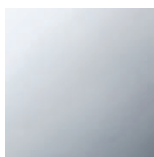
Умывальник - Elemental Spa

xGATE Вентиль для смешивания с регулированием расхода для настенного монтажа -

Артикульный номер: 36 325 985-00



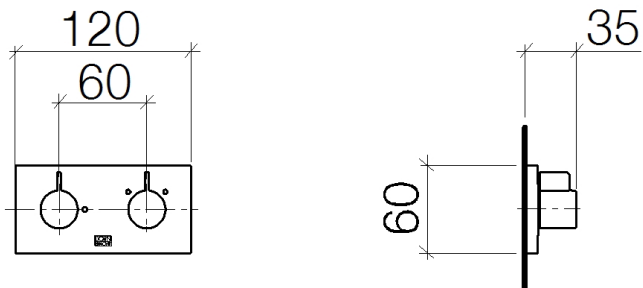
- крышка 120 x 60 мм
- Группа смесителей согл. DIN 4109: 2



хром

Для данного артикула требуются комплектующие.

размерный чертёж



Все величины в мм / дюймах = мм x 0,0394

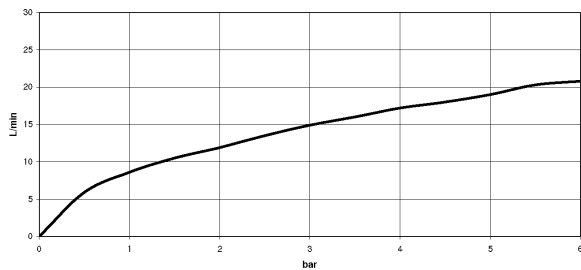


Умывальник - Elemental Spa

xGATE Вентиль для смешивания с регулированием расхода для настенного монтажа -

Артикульный номер: 36 325 985-00

график расхода



Другие варианты поверхностей



платина матовая

36 325 985-06

Другие поверхности по запросу (x-tra Service)

Умывальник - Elemental Spa

xGATE Вентиль для смешивания с регулированием расхода для настенного монтажа -

Артикульный номер: 36 325 985-00

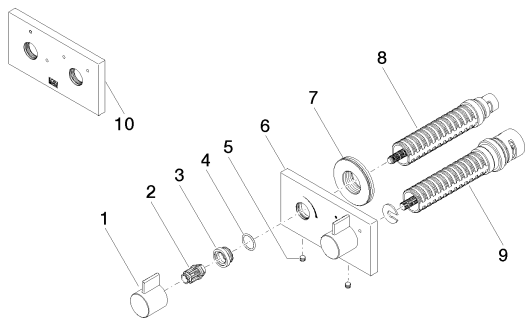
Обязательное комплектующее



35 691 970 90

xGATE клапан
смесительный скрытого
монтажа с регулированием
расхода -

Спецификация запасных частей



№	Артикульный №	Наименование	Расходуемое кол-во
1	09 20 98 002-00	Ручка - хром	2
2	09 12 12 005 90	Деталь верха -	2
3	09 12 12 043-00	Крепление - хром	2
4	09 14 10 017 90	Прокладка -	2
5	04 31 11 112 00 90	Крепление -	2
6	09 27 98 033-00	крышка - хром	1
7	09 30 01 107 90	Подключение -	1
8	90 90 03 202 00 90	верхняя керамическая деталь запирание влево -	1
9	90 90 03 158 00 90	верхняя керамическая деталь -	1
10	09 27 98 022-00	крышка - хром	1