

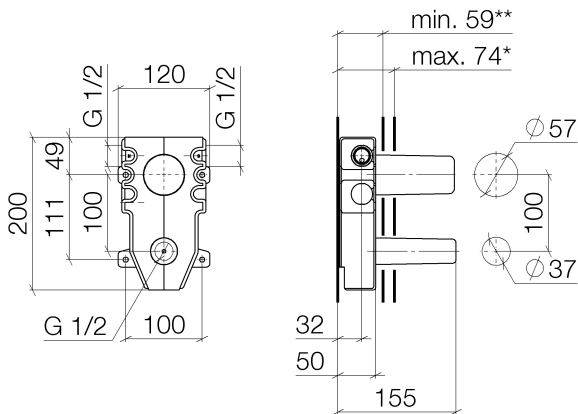
Умывальник - продукты скрытого монтажа
 смеситель настенный однорычажный скрытого монтажа смеситель сверху -
 Артикульный номер: 35 808 970 90



- 2x присоединение – внутренняя резьба 1/2"
- латунь, неэтилированная устойчивая к обесцинкованию
- 1x отвод для настенного излива - внутренняя резьба 1/2"
- картридж
- защитный кожух
- звукоизоляция
- расстояние между осями 100 мм
- Группа смесителей согл. DIN 4109: 1



размерный чертеж

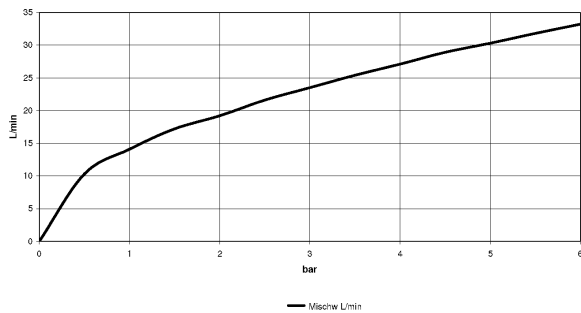


| | **min. | *max. |
|---------------|--------|-------|
| + 1207097090 | 75 | 94 |
| + 12071970-FF | 95 | 124 |
| + 12074970-FF | 95 | 114 |

Все величины в мм / дюймах = мм x 0,0394

Умывальник - продукты скрытого монтажа
 смеситель настенный однорычажный скрытого монтажа смеситель сверху -
 Артикульный номер: 35 808 970 90

график расхода



Другие варианты поверхностей

Другие поверхности по запросу (x-tra Service)

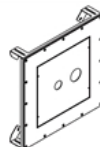
Рекомендуемое комплектующее изделие



12 070 970 90
 Удлинение 20 мм -



12 010 970 90
 Защита от утечки 1/2" -



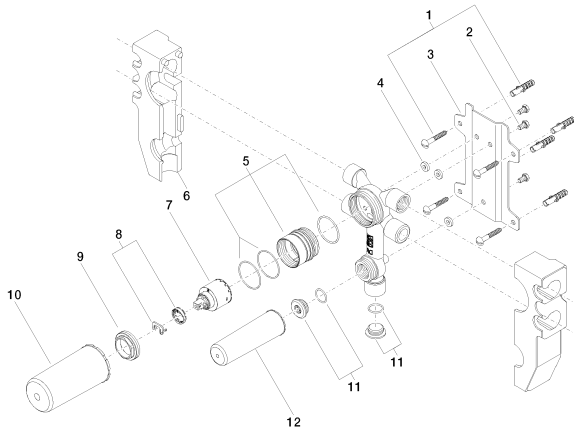
39 806 970 90
 Drybox Смеситель для
 умывальника
 однорычажный настенный
 Смеситель справа / слева /
 сверху -



39 100 970-00
 Drybox Overflow - хром

Умывальник - продукты скрытого монтажа
 смеситель настенный однорычажный скрытого монтажа смеситель сверху -
 Артикульный номер: 35 808 970 90

Спецификация запасных частей



| № | Артикульный № | Наименование | Расходуемое кол-во |
|----|--------------------|--|--------------------|
| 1 | 04 30 31 024 01 90 | Крепление - | 2 |
| 2 | 09 30 30 049 90 | Крепление - | 3 |
| 3 | 09 17 20 051 90 | Крепление - | 1 |
| 4 | 09 30 11 086 90 | кольцо - | 3 |
| 5 | 04 17 01 022 10 90 | чехол/втулка - | 1 |
| 6 | 09 11 11 013 90 | Комплектующие скрытый монтаж - | 1 |
| 7 | 90 15 05 063 00 90 | картридж ЕНМ - | 1 |
| 8 | 04 28 10 148 00 90 | картридж ЕНМ - | 1 |
| 9 | 09 24 04 105 90 | Крепление - | 1 |
| 10 | 09 21 02 104 90 | защитная крышка на этапе строительства - | 1 |
| 11 | 04 31 20 006 00 90 | Донный клапан - | 2 |
| 12 | 09 21 02 102 90 | защитная крышка на этапе строительства - | 1 |