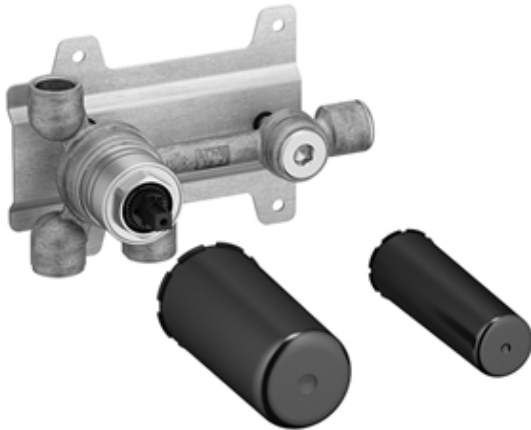


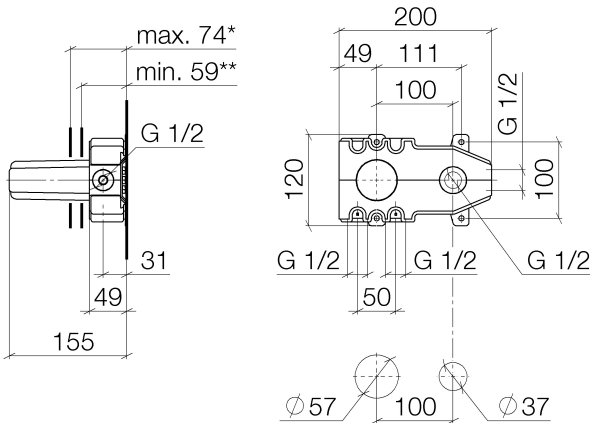
Умывальник - продукты скрытого монтажа  
 смеситель настенный однорычажный скрытого монтажа смеситель слева -  
 Артикульный номер: 35 807 970 90



- 2x присоединение – внутренняя резьба 1/2"
- латунь, неэтилированная устойчивая к обесцинкованию
- 1x отвод для настенного излива - внутренняя резьба 1/2"
- картридж
- защитный кожух
- звукоизоляция
- расстояние между осями 100 мм
- Группа смесителей согл. DIN 4109: 1



размерный чертёж

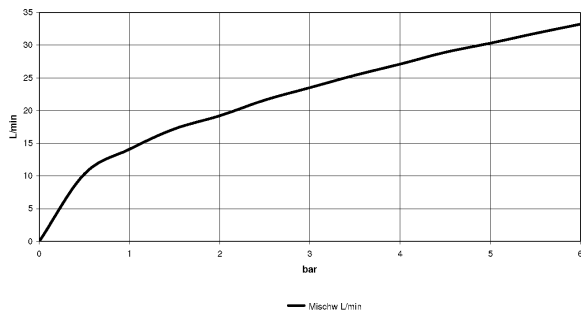


	**min.	*max.
+ 1207097090	75	94
+ 12071970-FF	95	124
+ 12074970-FF	95	114

Все величины в мм / дюймах = мм x 0,0394

Умывальник - продукты скрытого монтажа  
 смеситель настенный однорычажный скрытого монтажа смеситель слева -  
 Артикульный номер: 35 807 970 90

график расхода



## Другие варианты поверхностей

Другие поверхности по запросу (x-tra Service)

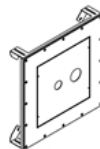
## Рекомендуемое комплектующее изделие



12 070 970 90  
 Удлинение 20 мм -



12 010 970 90  
 Защита от утечки 1/2" -



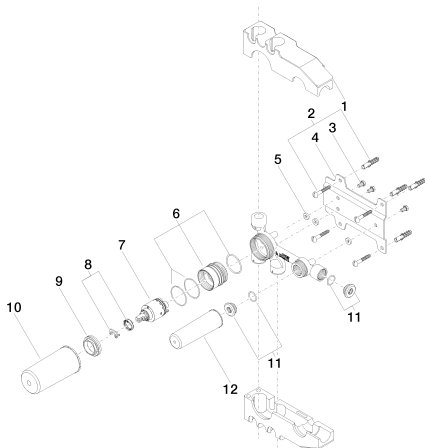
39 806 970 90  
 Drybox Смеситель для  
 умывальника  
 однорычажный настенный  
 Смеситель справа / слева /  
 сверху -



39 100 970-00  
 Drybox Overflow - хром

Умывальник - продукты скрытого монтажа  
 смеситель настенный однорычажный скрытого монтажа смеситель слева -  
 Артикульный номер: 35 807 970 90

### Спецификация запасных частей



№	Артикульный №	Наименование	Расходуемое кол-во
1	09 11 11 013 90	Комплекующие скрытый монтаж -	1
2	04 30 31 024 01 90	Крепление -	2
3	09 30 30 049 90	Крепление -	3
4	09 17 20 051 90	Крепление -	1
5	кольцо -	3	
6	04 17 01 022 10 90	чехол/втулка -	1
7	90 15 05 063 00 90	картридж ЕНМ -	1
8	04 28 10 148 00 90	картридж ЕНМ -	1
9	09 24 04 105 90	Крепление -	1
10	09 21 02 104 90	защитная крышка на этапе строительства -	1
11	04 31 20 006 00 90	Донный клапан -	2
12	09 21 02 102 90	защитная крышка на этапе строительства -	1