

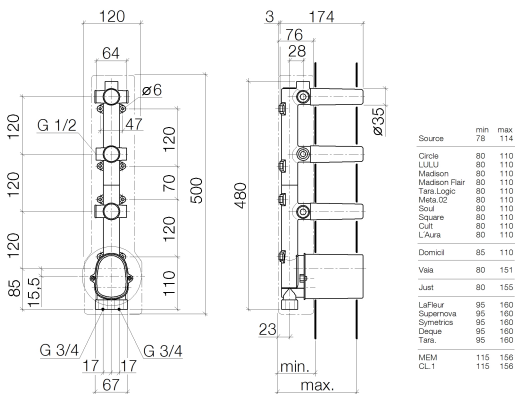
Душ - продукты скрытого монтажа
xTOOL термостатный модуль скрытого монтажа с 3 вентилями -
Артикульный номер: 35 546 970 90



- латунь, неэтилированная устойчивая к обесцинкованию
- 2x предохранителя от обратного потока
- 2x присоединение – внутренняя резьба 3/4"
- 1x отвод - внутренняя резьба 1/2" для дополнительных вентиляей
- 2x отвод влево/вправо на выбор - внутренняя резьба 1/2"
- 1x отвод влево/вправо/вверх на выбор - внутренняя резьба 1/2"
- картридж термостата
- расстояние между осями 120 мм
- 3x верхняя деталь с обрезным ходовым винтом и втулкой
- 4x защитная манжета от проникновения воды
- 4x необработанный защитный кожух
- звукоизоляция
- Группа смесителей согл. DIN 4109: 2
- Комбинируется только с комплектами для конечного монтажа 36 416 SSS-FF или 36 310 SSS-FF



размерный чертеж

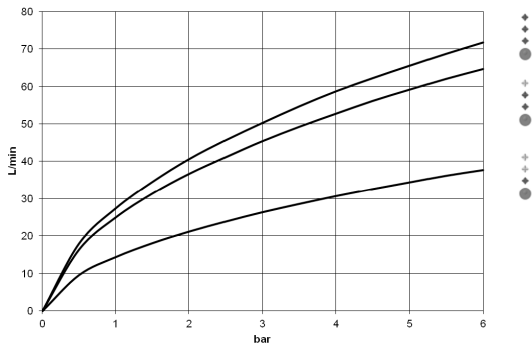


Все величины в мм / дюймах = мм x 0,0394



Душ - продукты скрытого монтажа
xTOOL термостатный модуль скрытого монтажа с 3 вентилями -
Артикульный номер: 35 546 970 90

график расхода





Душ - продукты скрытого монтажа
xTOOL термостатный модуль скрытого монтажа с 3 вентилями -
Артикульный номер: 35 546 970 90

Рекомендуемое комплектующее изделие



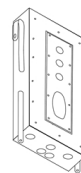
12 177 970 90
Удлинение 28 мм -



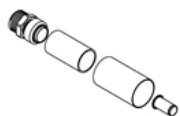
12 178 970 90
Удлинение 46 мм -



12 010 970 90
Защита от утечки 1/2" -



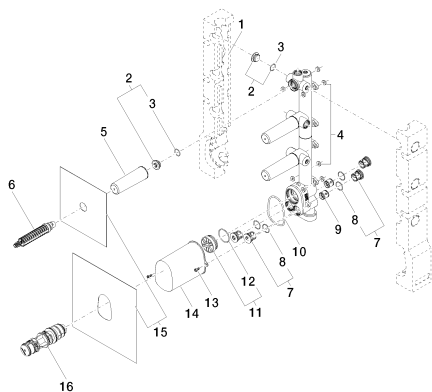
38 546 970 90
xTOOL Drybox
Термостатный модуль с 3
вентильями -



12 012 970 90
Защита от утечки 3/4" -

Душ - продукты скрытого монтажа
 xTOOL термостатный модуль скрытого монтажа с 3 вентилями -
 Артикульный номер: 35 546 970 90

Спецификация запасных частей



№	Артикульный №	Наименование	Расходуемое кол-во
1	09 11 11 009 90	Комплекующие скрытый монтаж -	1
2	04 31 20 006 00 90	Донный клапан -	7
3	09 14 10 053 90	Прокладка -	7
4	04 14 05 045 00 90	Прокладка -	1
5	09 21 02 102 90	защитная крышка на этапе строительства -	3
6	90 90 03 143 00 90	верхняя керамическая деталь запирание вправо -	3
7	04 21 34 077 00 90	Регулировочный вкладыш -	4
8	09 14 10 098 90	Прокладка -	4
9	09 23 01 045 90	вставка -	2
10	09 14 10 189 90	Прокладка -	1
11	04 31 20 100 00 90	Донный клапан -	1
12	09 14 10 111 90	Прокладка -	1
13	09 30 30 027 90	Крепление -	2
14	09 21 02 103 90	защитная крышка на этапе строительства -	1
15	04 14 03 073 03 90	Прокладка -	1
16	90 15 02 065 00 90	термостатный картридж -	1