

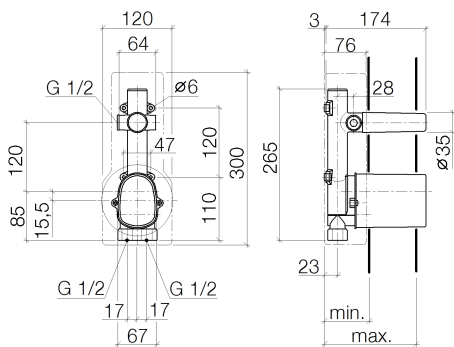
Душ - продукты скрытого монтажа
 xTOOL термостатный модуль скрытого монтажа с 1 вентилем -
 Артикульный номер: 35 436 970 90



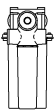
- латунь, неэтилированная устойчивая к обесцинкованию
- 2x предохранителя от обратного потока
- 2x присоединение – внутренняя резьба 1/2"
- 1x отвод влево/вправо на выбор - внутренняя резьба 1/2"
- картридж термостата
- расстояние между осями 120 мм
- верхняя деталь с обрезным ходовым винтом и втулкой
- 2x защитная манжета от проникновения воды
- 2x необработанный защитный кожух
- звукоизоляция
- Группа смесителей согл. DIN 4109: 1
- Комбинируется только с комплектами для конечного монтажа 36 416 SSS-FF или 36 310 SSS-FF



размерный чертеж



	min	max
Source	78	114
Circle	80	110
LULU	80	110
Madison	80	110
Madison Flair	80	110
Tara Logic	80	110
Meta 02	80	110
Soul	80	110
Square	80	110
Cut1	80	110
L'Aura	80	110
Domicil	85	110
Vaia	80	151
Just	80	155
LaFleur	95	160
Supernova	95	160
Symetrics	95	160
Deque	95	160
Tara	95	160
MEM	115	156
CL.1	115	156



Все величины в мм / дюймах = мм x 0,0394



Душ - продукты скрытого монтажа
xTOOL термостатный модуль скрытого монтажа с 1 вентилем -
Артикульный номер: 35 436 970 90

Рекомендуемое комплектующее изделие



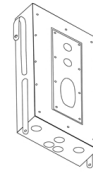
12 177 970 90
Удлинение 28 мм -



12 178 970 90
Удлинение 46 мм -

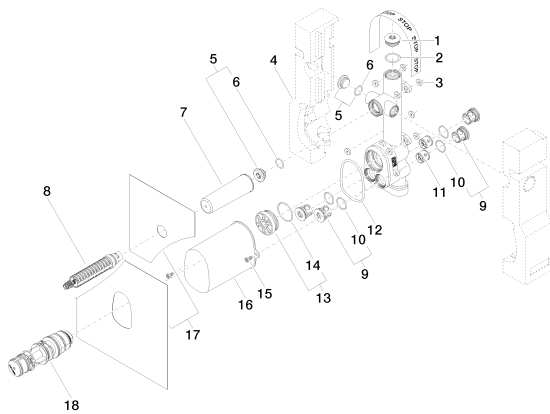


12 010 970 90
Защита от утечки 1/2" -



38 526 970 90
xTOOL Drybox
Термостатный модуль -

Душ - продукты скрытого монтажа
 xTOOL термостатный модуль скрытого монтажа с 1 вентилем -
 Артикульный номер: 35 436 970 90



Спецификация запасных частей

№	Артикульный №	Наименование	Расходуемое кол-во
1	09 31 20 003 90	Донный клапан -	1
2	09 14 10 009 90	Прокладка -	1
3	04 14 05 045 00 90	Прокладка -	1
4	09 11 11 021 90	Комплекующие скрытый монтаж -	1
5	04 31 20 006 00 90	Донный клапан -	2
6	09 14 10 053 90	Прокладка -	2
7	09 21 02 102 90	защитная крышка на этапе строительства -	1
8	90 90 03 143 00 90	верхняя керамическая деталь запирание вправо -	1
9	04 21 34 077 00 90	Регулировочный вкладыш -	4
10	09 14 10 098 90	Прокладка -	4
11	09 23 01 045 90	вставка -	2
12	09 14 10 189 90	Прокладка -	1
13	04 31 20 100 00 90	Донный клапан -	1
14	09 14 10 111 90	Прокладка -	1
15	09 30 30 027 90	Крепление -	2
16	09 21 02 103 90	защитная крышка на этапе строительства -	1
17	04 14 03 073 01 90	Прокладка -	1
18	90 15 02 063 00 90	термостатный картридж -	1