

Душ - продукты скрытого монтажа

Переключатель на два положения для скрытого монтажа -

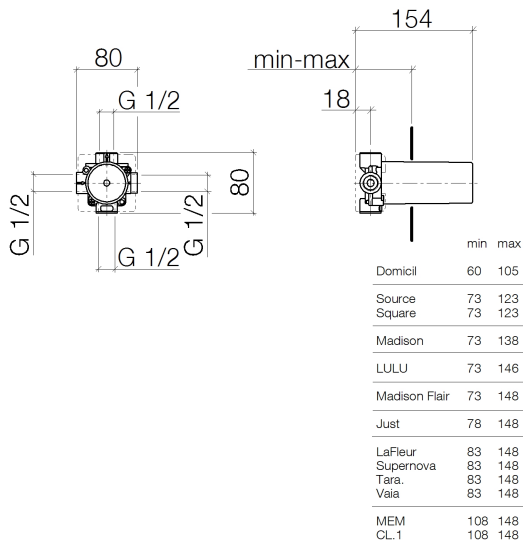
Артикульный номер: 35 124 970 90



- латунь, неэтилированная устойчивая к обесцинкованию
- 2х присоединение – внутренняя резьба 1/2"
- 2х отвод – внутренняя резьба 1/2"
- обрезной ходовой винт и втулка
- защитный кожух
- защитная манжета от проникновения воды
- звукоизоляция
- Группа смесителей согл. DIN 4109: 2



размерный чертеж



Все величины в мм / дюймах = мм x 0,0394

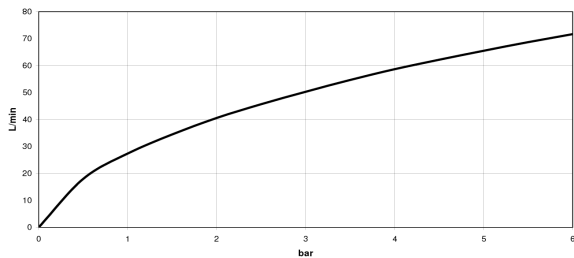


Душ - продукты скрытого монтажа

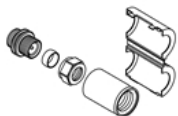
Переключатель на два положения для скрытого монтажа -

Артикульный номер: 35 124 970 90

график расхода



Рекомендуемое комплектующее изделие



12 010 970 90

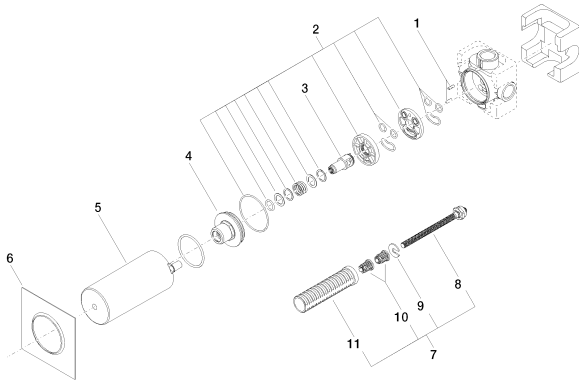
Защита от утечки 1/2" -

Душ - продукты скрытого монтажа

Переключатель на два положения для скрытого монтажа -

Артикульный номер: 35 124 970 90

Спецификация запасных частей



№	Артикульный №	Наименование	Расходуемое кол-во
1	09 31 11 151 90	Крепление -	1
2	90 30 11 085 00 90	Переключение -	1
3	09 29 06 025 90	Подключение -	1
4	09 21 02 124 90	Крепление -	1
5	09 21 02 125 90	защитная крышка на этапе строительства -	1
6	09 14 03 109 90	Прокладка -	1
7	04 18 40 077 00 90	чехол/втулка -	1
8	04 29 06 105 00 90	Подключение -	1
9	09 16 01 026 90	кольцо -	1
10	09 12 12 002 90	Деталь верха белый -	2
11	09 18 40 077 90	чехол/втулка -	1