

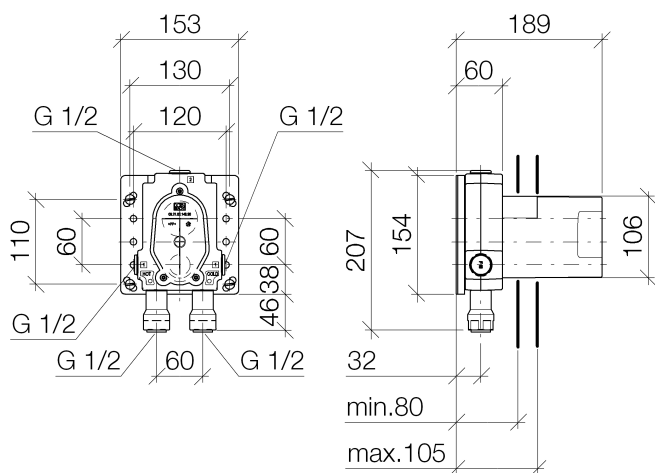
Душ - продукты скрытого монтажа
 Однорычажный смеситель для скрытого монтажа -
 Артикульный номер: 35 020 970 90



- неэтилированная, устойчивая к обесцинкованию
- 2х предохранителя от обратного потока
- 3х отвод G 1/2"
- 2х ввод G 1/2"
- 2х устройство предварительного отключения
- защитный кожух
- защитная манжета от проникновения воды
- звуко- и термоизоляция
- расстояние между осями 60 мм
- Группа смесителей согл. DIN 4109: 1
- Комбинируется только с комплектами для завершающей сборки 36 120 SSS-FF и 36 020 SSS-FF.



размерный чертеж

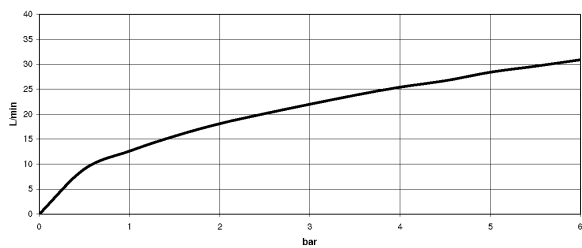


Все величины в мм / дюймах = мм x 0,0394



Душ - продукты скрытого монтажа
Однорычажный смеситель для скрытого монтажа -
Артикульный номер: 35 020 970 90

график расхода



Другие варианты поверхностей

Другие поверхности по запросу (x-tra Service)



Душ - продукты скрытого монтажа
Однорычажный смеситель для скрытого монтажа -
Артикульный номер: 35 020 970 90

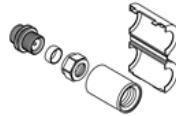
Рекомендуемое комплектующее изделие



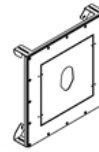
12 190 970 90
Удлинение 25 мм -



12 191 970 90
Удлинение 25 мм -



12 010 970 90
Защита от утечки 1/2" -



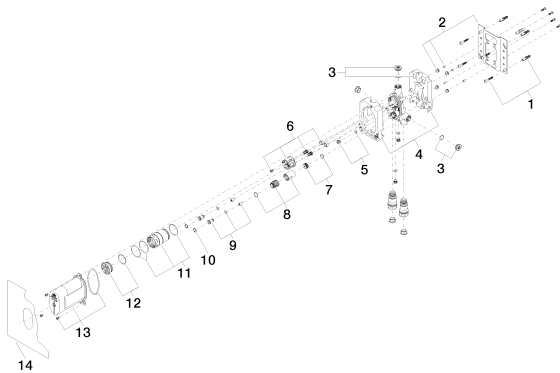
39 120 970 90
Drybox Однорычажный
смеситель для скрытого
монтажа с переключением
и без -



39 100 970-00
Drybox Overflow - хром

Душ - продукты скрытого монтажа
 Однорычажный смеситель для скрытого монтажа -
 Артикульный номер: 35 020 970 90

Спецификация запасных частей



№	Артикульный №	Наименование	Расходуемое кол-во
1	04 30 31 024 01 90	Крепление -	2
2	04 17 20 128 00 90	Держатель -	1
3	04 31 20 006 00 90	Донный клапан -	2
4	09 11 11 058 90	Комплекующие скрытый монтаж -	1
5	04 31 20 039 10 90	Прокладка -	1
6	90 18 40 151 00 90	картридж ЕНМ -	1
7	90 31 20 098 00 90	Донный клапан -	1
8	90 17 01 189 00 90	чехол/втулка -	1
9	04 24 03 223 00 90	Устройство предварительного закрытия с предварительным перекрытием -	2
10	09 16 01 014 90	кольцо -	2
11	90 17 01 187 00 90	чехол/втулка -	1
12	04 31 20 100 00 90	Донный клапан -	1
13	90 21 02 148 00 90	защитная крышка на этапе строительства -	1
14	04 14 03 155 00 90	Прокладка -	1