

Умывальник - продукты скрытого монтажа  
настенный смеситель для умывальника инфракрасный скрытого монтажа -  
Артикульный номер: 35 730 970 90

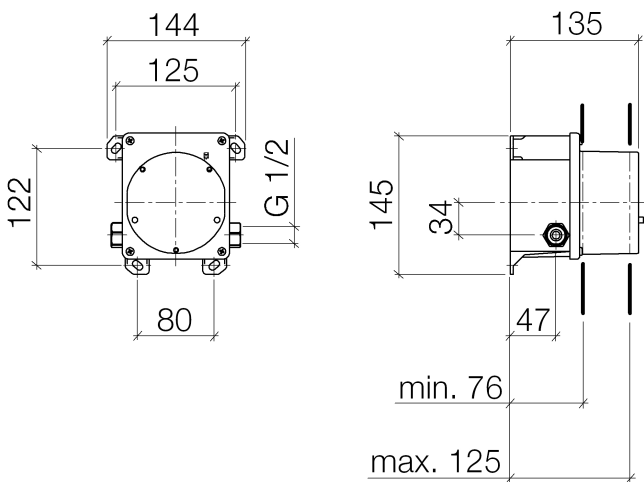


- 2x присоединение – внутренняя резьба 1/2"
- 2x предохранителя от обратного потока
- 2x устройство предварительного отключения
- отвод с напорным шлангом
- латунь, неэтилированная устойчивая к обесцинкованию
- магнитный клапан и смеситель
- защитный кожух



Артикул снимается с производства, поставка до 30.09.2019

размерный чертёж

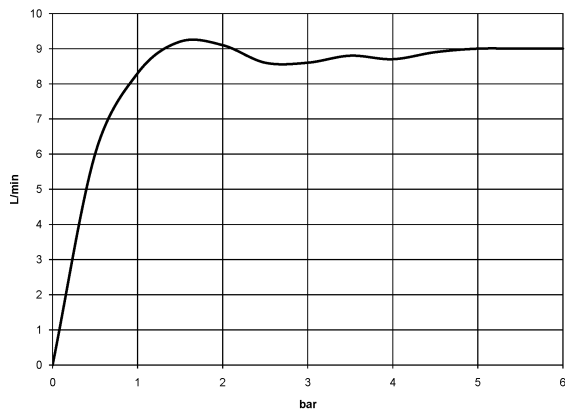


Все величины в мм / дюймах = мм x 0,0394

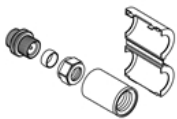


Умывальник - продукты скрытого монтажа  
настенный смеситель для умывальника инфракрасный скрытого монтажа -  
Артикульный номер: 35 730 970 90

график расхода



Рекомендуемое комплектующее изделие

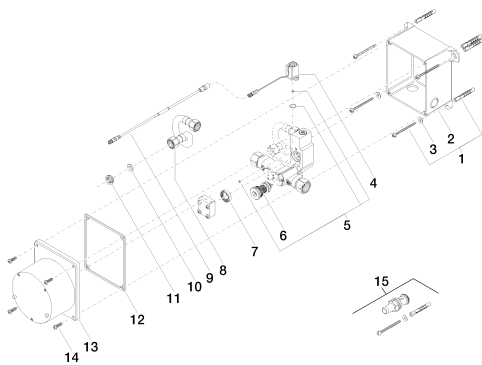


12 010 970 90

Защита от утечки 1/2" -

Умывальник - продукты скрытого монтажа  
 настенный смеситель для умывальника инфракрасный скрытого монтажа -  
 Артикульный номер: 35 730 970 90

### Спецификация запасных частей



| №  | Артикульный №      | Наименование                   | Расходуемое кол-во |
|----|--------------------|--------------------------------|--------------------|
| 1  | 05 30 31 025 00 90 | Крепление -                    | 2                  |
| 2  | 09 11 11 010 90    | Комплектующие скрытый монтаж - | 1                  |
| 3  | 09 30 11 040 90    | диск -                         | 4                  |
| 4  | 09 30 50 036 90    | Деталь верха -                 | 1                  |
| 5  | 90 14 10 001 00 90 | Прокладка -                    | 1                  |
| 6  | 04 23 01 100 00 90 | Регулировочный вкладыш -       | 2                  |
| 7  | 09 14 03 100 90    | Прокладка -                    | 1                  |
| 8  | 09 30 04 086 90    | Шланг -                        | 1                  |
| 9  | 09 12 30 012 90    | вилка -                        | 1                  |
| 10 | 09 14 20 007 90    | Прокладка -                    | 1                  |
| 11 | 09 24 03 186 90    | нипель -                       | 1                  |
| 12 | 09 14 03 103 90    | Прокладка -                    | 1                  |
| 13 | 09 11 11 011 90    | Комплектующие скрытый монтаж - | 1                  |
| 14 | 09 30 31 022 90    | Крепление -                    | 4                  |
| 15 | 04 31 20 085 00 90 | Подключение -                  | 1                  |