

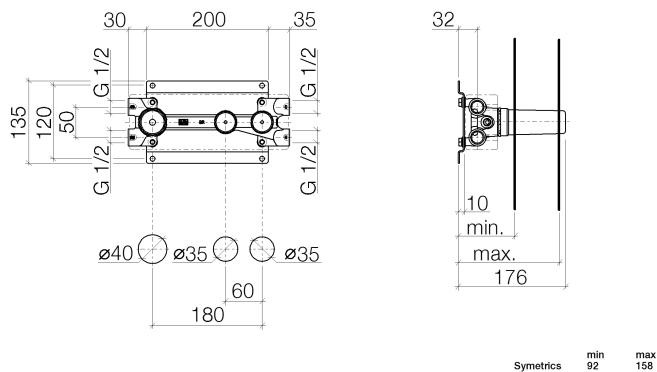
Ванна - продукты скрытого монтажа  
 модуль с клапаном скрытого монтажа с 2 вентилями с переключателем для настенного  
 Артикульный номер: 35 696 970 90



- 2x отвод – внутренняя резьба 1/2"
- 2x присоединение – внутренняя резьба 1/2"
- 3x необработанный защитный кожух
- 3x защитная манжета от проникновения воды
- латунь, неэтилированная устойчивая к обесцинкованию
- звукоизоляция
- подходит для xGRID (при использовании монтажной шины + 10 мм к глубине монтажа)
- Группа смесителей согл. DIN 4109: 2



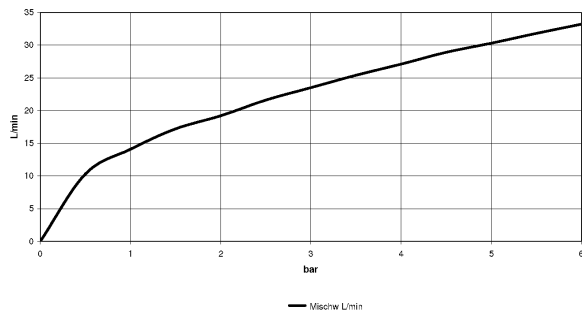
размерный чертёж



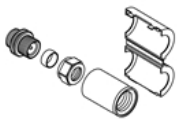
Все величины в мм / дюймах = мм x 0,0394

Ванна - продукты скрытого монтажа  
модуль с клапаном скрытого монтажа с 2 вентилями с переключателем для настенного  
Артикульный номер: 35 696 970 90

график расхода



Рекомендуемое комплектующее изделие

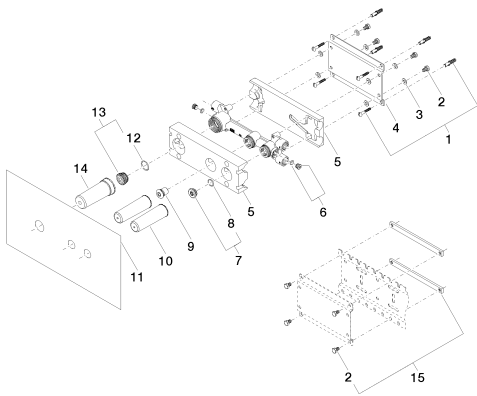


12 010 970 90

Защита от утечки 1/2" -

Ванна - продукты скрытого монтажа  
 модуль с клапаном скрытого монтажа с 2 вентилями с переключателем для настенного  
 Артикульный номер: 35 696 970 90

### Спецификация запасных частей



№	Артикульный №	Наименование	Расходуемое кол-во
1	04 30 31 024 01 90	Крепление -	2
2	09 30 30 152 90	Крепление -	8
3	09 30 11 139 90	Крепление -	8
4	09 17 20 095 90	Держатель -	1
5	09 11 11 034 90	Комплектующие скрытый монтаж -	1
6	04 31 20 039 10 90	Прокладка -	2
7	04 31 20 006 00 90	Донный клапан -	1
8	09 14 10 053 90	Прокладка -	1
9	04 31 20 037 00 90	Донный клапан -	1
10	09 21 02 102 90	защитная крышка на этапе строительства -	2
11	04 14 03 115 00 90	Прокладка -	1
12	09 14 10 112 90	Прокладка -	1
13	04 30 11 149 00 90	Прокладка -	1
14	09 21 02 136 90	защитная крышка на этапе строительства -	1
15	04 17 20 101 00 90	Крепление -	1