

Умывальник - продукты скрытого монтажа

xGATE клапан смесительный скрытого монтажа с регулированием расхода -

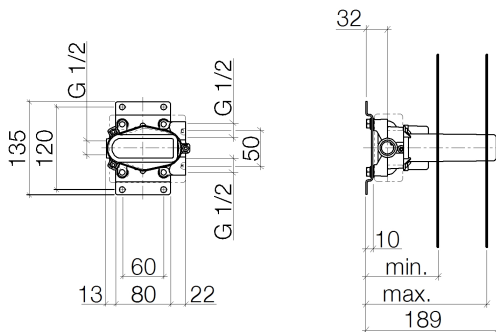
Артикульный номер: 35 691 970 90



- 2x присоединение – внутренняя резьба 1/2"
- 2x защитная манжета от проникновения воды
- латунь, неэтилированная устойчивая к обесцинкованию
- защитный кожух
- звукоизоляция
- расстояние между осями 60 мм
- подходит для xGRID (при использовании монтажной шины + 10 мм к глубине монтажа)
- 1x отвод – внутренняя резьба 1/2"
- Группа смесителей согл. DIN 4109: 2
- Только для использования с изливами для умывальников или с ручным душем.



размерный чертеж



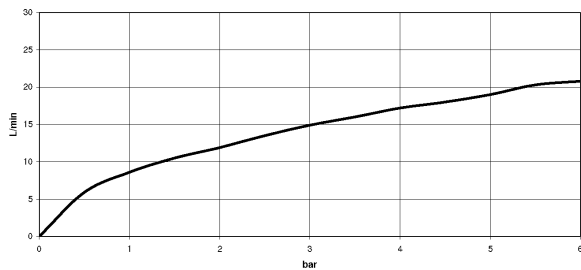
Symetrics min 103 max 172

Все величины в мм / дюймах = мм x 0,0394

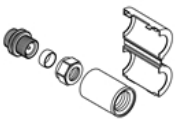


Умывальник - продукты скрытого монтажа
xGATE клапан смесительный скрытого монтажа с регулированием расхода -
Артикульный номер: 35 691 970 90

график расхода



Рекомендуемое комплектующее изделие



12 010 970 90

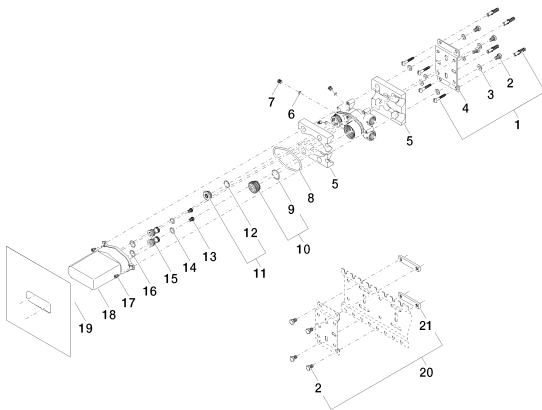
Защита от утечки 1/2" -

Умывальник - продукты скрытого монтажа

xGATE клапан смесительный скрытого монтажа с регулированием расхода -

Артикульный номер: 35 691 970 90

Спецификация запасных частей



№	Артикульный №	Наименование	Расходуемое кол-во
1	04 30 31 024 01 90	Крепление -	2
2	09 30 30 152 90	Крепление -	8
3	09 30 11 139 90	Крепление -	8
4	09 17 20 094 90	Держатель -	1
5	09 11 11 033 90	Комплекующие скрытый монтаж -	1
6	09 14 10 132 90	Прокладка -	3
7	09 31 20 027 10-00	Донный клапан - хром	3
8	09 14 10 068 90	Прокладка -	1
9	09 14 10 112 90	Прокладка -	1
10	04 30 11 149 00 90	Прокладка -	1
11	04 31 20 006 00 90	Донный клапан -	1
12	09 14 10 053 90	Прокладка -	1
13	09 23 01 131 90	вставка -	2
14	09 14 10 077 90	Прокладка -	2
15	09 24 04 224 10 90	ниппель -	2
16	09 14 10 055 90	Прокладка -	2
17	09 30 30 112 90	Крепление -	3
18	09 21 02 135 90	защитная крышка на этапе строительства -	1
19	04 14 03 114 00 90	Прокладка -	1
20	04 17 20 100 00 90	Крепление -	1
21	09 17 20 100 90	Крепление -	1