

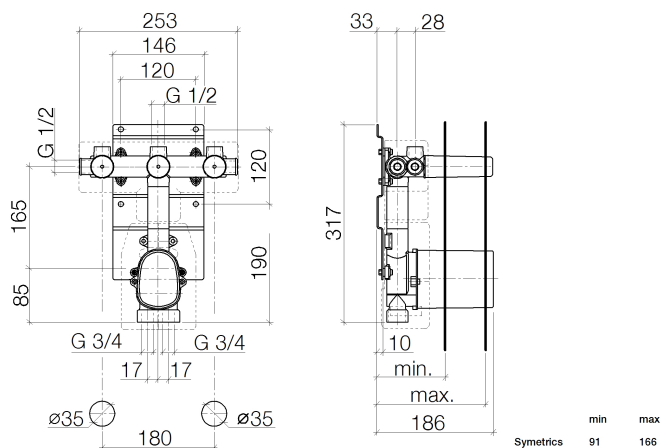
Душ - продукты скрытого монтажа
xTOOL термостатный модуль скрытого монтажа с 3 вентилями -
 Артикульный номер: 35 549 970 90



- 2x отвод - внутренняя резьба 1/2" для дополнительных вентиляей
- 2x присоединение – внутренняя резьба 3/4"
- 3x отвод – внутренняя резьба 1/2"
- 4x необработанный защитный кожух
- 4x защитная манжета от проникновения воды
- латунь, неэтилированная устойчивая к обесцинкованию
- звукоизоляция
- подходит для xGRID (при использовании монтажной шины + 10 мм к глубине монтажа)
- Группа смесителей согл. DIN 4109: 2
- Комбинируется только с комплектами для конечного монтажа 36 417 980-FF / 36 417 985-FF и 36 315 980-FF / 36 315 985-FF.



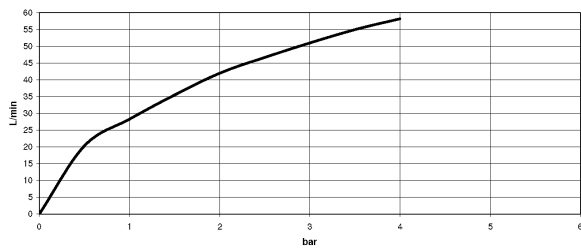
размерный чертеж



Все величины в мм / дюймах = мм x 0,0394

Душ - продукты скрытого монтажа
 xTOOL термостатный модуль скрытого монтажа с 3 вентилями -
 Артикульный номер: 35 549 970 90

график расхода



Рекомендуемое комплектующее изделие



12 177 970 90
 Удлинение 28 мм -



12 178 970 90
 Удлинение 46 мм -



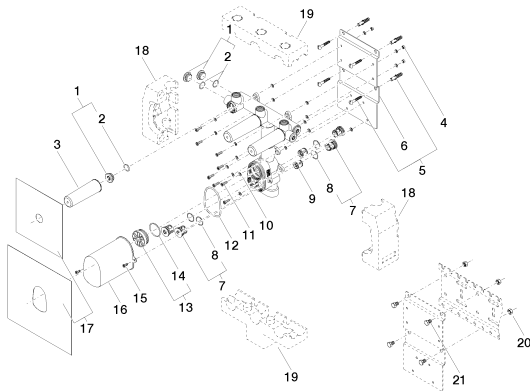
12 010 970 90
 Защита от утечки 1/2" -



12 012 970 90
 Защита от утечки 3/4" -

Душ - продукты скрытого монтажа
 xTOOL термостатный модуль скрытого монтажа с 3 вентилями -
 Артикульный номер: 35 549 970 90

Спецификация запасных частей



№	Артикульный №	Наименование	Расходуемое кол-во
1	04 31 20 006 00 90	Донный клапан -	7
2	09 14 10 053 90	Прокладка -	7
3	09 21 02 102 90	защитная крышка на этапе строительства -	3
4	09 23 10 037 90	Крепление -	8
5	04 30 31 024 01 90	Крепление -	2
6	09 17 20 091 90	Крепление -	1
7	04 21 34 077 00 90	Регулировочный вкладыш -	4
8	09 14 10 098 90	Прокладка -	4
9	09 23 01 045 90	вставка -	2
10	09 30 11 138 90	диск -	24
11	09 30 30 058 90	Крепление -	8
12	09 14 10 189 90	Прокладка -	1
13	04 31 20 100 00 90	Донный клапан -	1
14	09 14 10 111 90	Прокладка -	1
15	09 30 30 027 90	Крепление -	2
16	09 21 02 103 90	защитная крышка на этапе строительства -	1
17	04 14 03 073 03 90	Прокладка -	1
18	09 11 11 012 90	Комплектующие скрытый монтаж -	1
19	09 11 11 041 90	Комплектующие скрытый монтаж -	1
20	09 23 10 023 90	Крепление -	4
21	09 30 30 152 90	Крепление -	4