

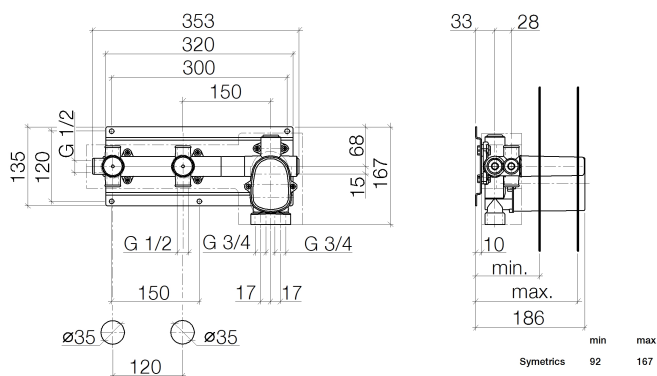
Душ - продукты скрытого монтажа
xTOOL термостатный модуль скрытого монтажа с 2 вентилями -
 Артикульный номер: 35 529 970 90



- 1x отвод - внутренняя резьба 1/2" для дополнительных вентиляей
- 2x отвод – внутренняя резьба 1/2"
- 2x присоединение – внутренняя резьба 3/4"
- 2x предохранителя от обратного потока
- 3x необработанный защитный кожух
- 3x защитная манжета от проникновения воды
- латунь, неэтилированная устойчивая к обесцинкованию
- звукоизоляция
- подходит для xGRID (при использовании монтажной шины + 10 мм к глубине монтажа)
- Группа смесителей согл. DIN 4109: 2
- Комбинируется только с комплектами для конечного монтажа 36 417 980-FF / 36 417 985-FF и 36 315 980-FF / 36 315 985-FF.



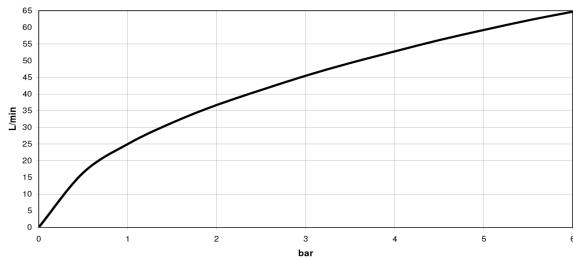
размерный чертёж



Все величины в мм / дюймах = мм x 0,0394

Душ - продукты скрытого монтажа
 xTOOL термостатный модуль скрытого монтажа с 2 вентилями -
 Артикульный номер: 35 529 970 90

график расхода



Рекомендуемое комплектующее изделие



12 177 970 90
 Удлинение 28 мм -



12 178 970 90
 Удлинение 46 мм -



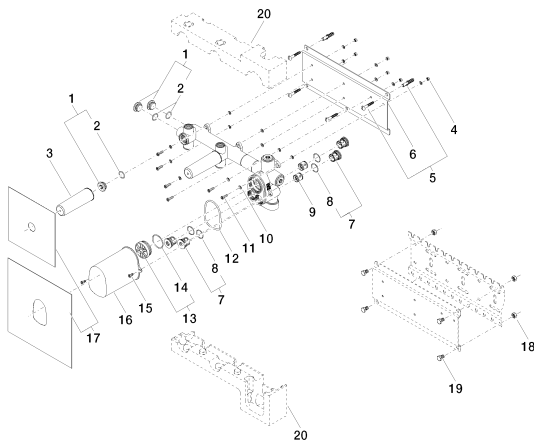
12 010 970 90
 Защита от утечки 1/2" -



12 012 970 90
 Защита от утечки 3/4" -

Душ - продукты скрытого монтажа
 xTOOL термостатный модуль скрытого монтажа с 2 вентилями -
 Артикульный номер: 35 529 970 90

Спецификация запасных частей



| № | Артикульный № | Наименование | Расходуемое кол-во |
|----|--------------------|--|--------------------|
| 1 | 04 31 20 006 00 90 | Донный клапан - | 8 |
| 2 | 09 14 10 053 90 | Прокладка - | 8 |
| 3 | 09 21 02 102 90 | защитная крышка на этапе строительства - | 2 |
| 4 | 09 23 10 037 90 | Крепление - | 6 |
| 5 | 04 30 31 024 01 90 | Крепление - | 4 |
| 6 | 09 17 20 092 90 | Крепление - | 1 |
| 7 | 04 21 34 077 00 90 | Регулировочный вкладыш - | 4 |
| 8 | 09 14 10 098 90 | Прокладка - | 4 |
| 9 | 09 23 01 045 90 | вставка - | 2 |
| 10 | 09 30 11 138 90 | диск - | 18 |
| 11 | 09 30 30 058 90 | Крепление - | 6 |
| 12 | 09 14 10 189 90 | Прокладка - | 1 |
| 13 | 04 31 20 100 00 90 | Донный клапан - | 1 |
| 14 | 09 14 10 111 90 | Прокладка - | 1 |
| 15 | 09 30 30 027 90 | Крепление - | 2 |
| 16 | 09 21 02 103 90 | защитная крышка на этапе строительства - | 1 |
| 17 | 04 14 03 073 02 90 | Прокладка - | 1 |
| 18 | 09 23 10 023 90 | Крепление - | 4 |
| 19 | 09 30 30 152 90 | Крепление - | 4 |
| 20 | 09 11 11 042 90 | Комплекующие скрытый монтаж - | 1 |