

Душ - продукты скрытого монтажа

Переключатель на два положения для скрытого монтажа -

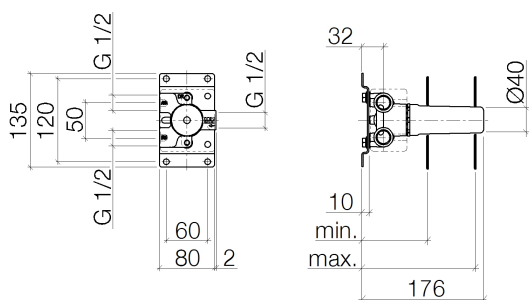
Артикульный номер: 35 125 970 90



- латунь, неэтилированная устойчивая к обесцинкованию
- присоединение - внутренняя резьба 1/2"
- 2x отвод – внутренняя резьба 1/2"
- обрезной ходовой винт и втулка
- защитный кожух
- защитная манжета от проникновения воды
- звукоизоляция
- подходит для xGRID (при использовании монтажной шины + 10 мм к глубине монтажа)



размерный чертеж



	min	max
DEQUE	91	165
Symetrics	91	165

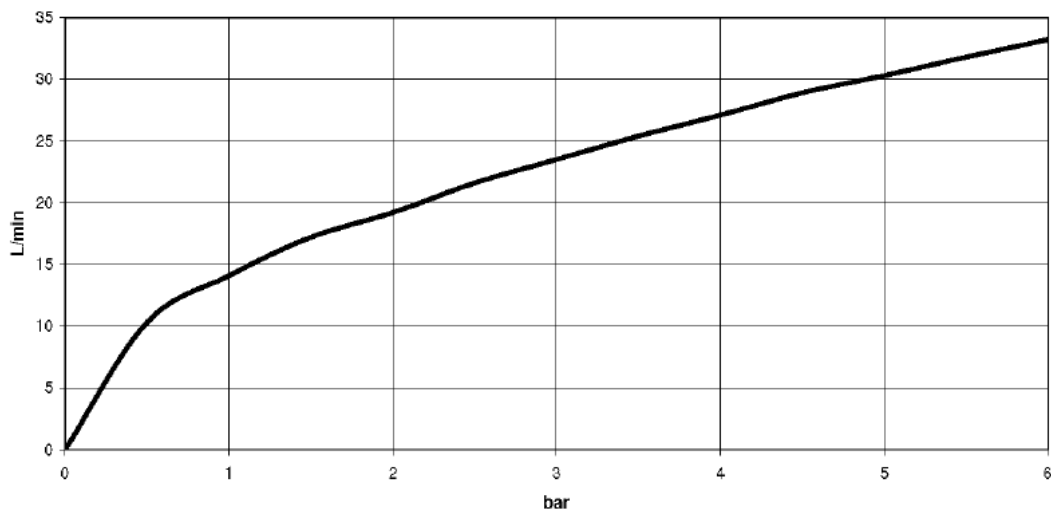
Все величины в мм / дюймах = мм x 0,0394

Душ - продукты скрытого монтажа

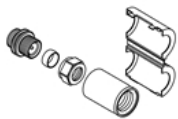
Переключатель на два положения для скрытого монтажа -

Артикульный номер: 35 125 970 90

график расхода



Рекомендуемое комплектующее изделие



12 010 970 90

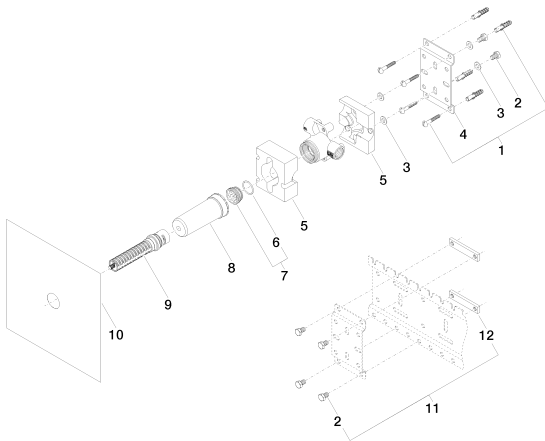
Защита от утечки 1/2" -

Душ - продукты скрытого монтажа

Переключатель на два положения для скрытого монтажа -

Артикульный номер: 35 125 970 90

Спецификация запасных частей



№	Артикульный №	Наименование	Расходуемое кол-во
1	04 30 31 024 01 90	Крепление -	2
2	09 30 30 152 90	Крепление -	6
3	09 30 11 139 90	Крепление -	4
4	09 17 20 094 90	Держатель -	1
5	09 11 11 035 90	Комплекующие скрытый монтаж -	1
6	09 14 10 112 90	Прокладка -	1
7	04 30 11 149 00 90	Прокладка -	1
8	09 21 02 136 90	защитная крышка на этапе строительства -	1
9	90 90 03 159 00 90	Переключение -	1
10	04 14 03 116 00 90	Прокладка -	1
11	04 17 20 100 00 90	Крепление -	1
12	09 17 20 100 90	Крепление -	2