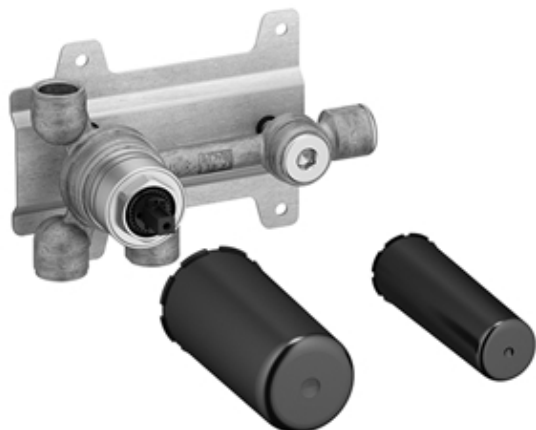


Душ - продукты скрытого монтажа

Смеситель однорычажный для душа скрытого монтажа смеситель слева -

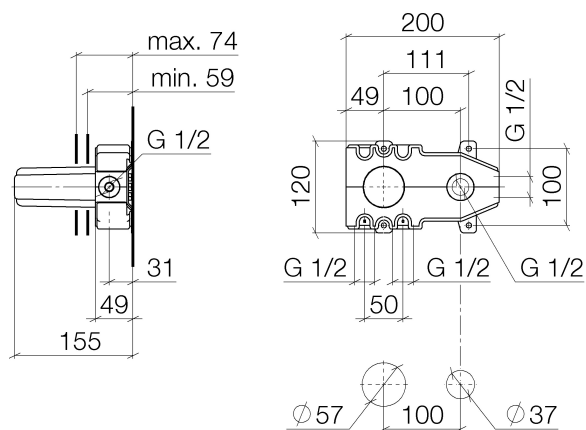
Артикульный номер: 35 007 970 90



- расстояние между осями 100 мм
- латунь, неэтилированная устойчивая к обесцинкованию
- 2x присоединение – внутренняя резьба 1/2"
- 1x отвод вперёд для настенного соединительного колена - внутренняя резьба 1/2"
- 1x отвод боковой - внутренняя резьба 1/2" (закрыт заглушкой на фабрике)
- картридж
- защитная манжета от проникновения воды
- защитный кожух
- звукоизоляция
- Группа смесителей согл. DIN 4109: 1
- Комбинируется только с комплектами для завершающей сборки 36 01X SSS-FF или 36 009 SSS-FF



размерный чертёж



| | min. | max. |
|--------------|------|------|
| + 1207097090 | 79 | 94 |
| + 1207497090 | 99 | 114 |

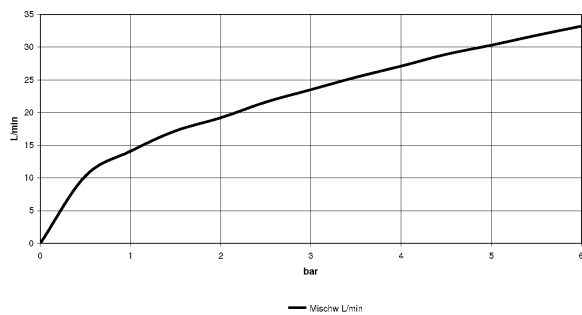
Все величины в мм / дюймах = мм x 0,0394

Душ - продукты скрытого монтажа

Смеситель однорычажный для душа скрытого монтажа смеситель слева -

Артикульный номер: 35 007 970 90

график расхода



Другие варианты поверхностей

Другие поверхности по запросу (x-tra Service)

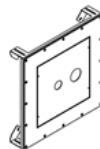
Рекомендуемое комплектующее изделие



12 070 970 90
Удлинение 20 мм -



12 010 970 90
Защита от утечки 1/2" -



39 806 970 90
Drybox Смеситель для
умывальника
однорычажный настенный
Смеситель справа / слева /
сверху -



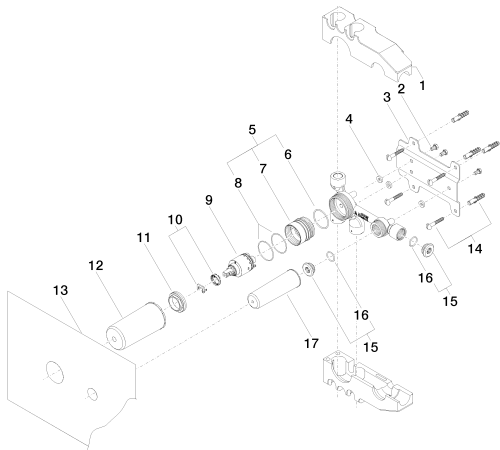
39 100 970-00
Drybox Overflow - хром

Душ - продукты скрытого монтажа

Смеситель однорычажный для душа скрытого монтажа смеситель слева -

Артикульный номер: 35 007 970 90

Спецификация запасных частей



| № | Артикульный № | Наименование | Расходуемое кол-во |
|----|--------------------|--|--------------------|
| 1 | 09 11 11 013 90 | Комплекующие скрытый монтаж - | 1 |
| 2 | 09 30 30 049 90 | Крепление - | 3 |
| 3 | 09 17 20 051 90 | Крепление - | 1 |
| 4 | 09 30 11 086 90 | кольцо - | 3 |
| 5 | 04 17 01 022 10 90 | чехол/втулка - | 1 |
| 6 | 09 14 10 034 90 | Прокладка - | 1 |
| 7 | 09 17 01 022 10 90 | чехол/втулка - | 1 |
| 8 | 09 14 10 190 90 | Прокладка - | 2 |
| 9 | 90 15 05 063 00 90 | картридж ЕНМ - | 1 |
| 10 | 04 28 10 148 00 90 | картридж ЕНМ - | 1 |
| 11 | 09 24 04 105 90 | Крепление - | 1 |
| 12 | 09 21 02 104 90 | защитная крышка на этапе строительства - | 1 |
| 13 | 04 14 03 074 00 90 | Прокладка - | 1 |
| 14 | 04 30 31 024 01 90 | Крепление - | 2 |
| 15 | 04 31 20 006 00 90 | Донный клапан - | 2 |
| 16 | 09 14 10 053 90 | Прокладка - | 2 |
| 17 | 09 21 02 102 90 | защитная крышка на этапе строительства - | 1 |