

Душ - продукты скрытого монтажа

Смеситель однорычажный для душа скрытого монтажа смеситель справа -

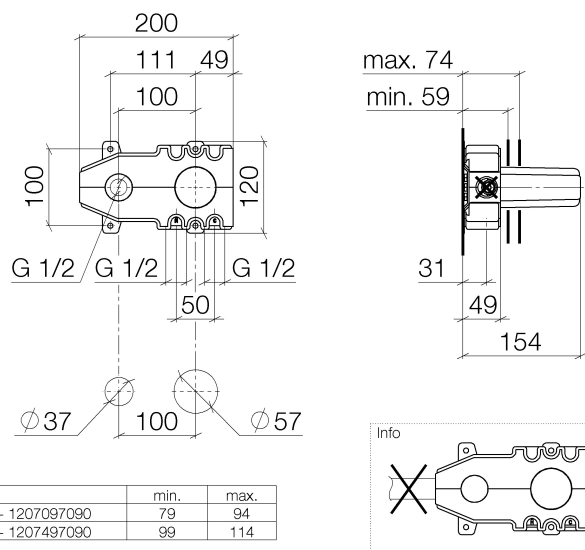
Артикульный номер: 35 006 970 90



- картридж
- латунь, неэтилированная устойчивая к обесцинкованию
- 2х присоединение – внутренняя резьба 1/2"
- 1х отвод вперёд для настенного соединительного колена - внутренняя резьба 1/2"
- защитная манжета от проникновения воды
- защитный кожух
- звукоизоляция
- расстояние между осями 100 мм
- Группа смесителей согл. DIN 4109: 1
- Комбинируется только с комплектами для завершающей сборки 36 01X SSS-FF или 36 009 SSS-FF



размерный чертеж



Все величины в мм / дюймах = мм x 0,0394

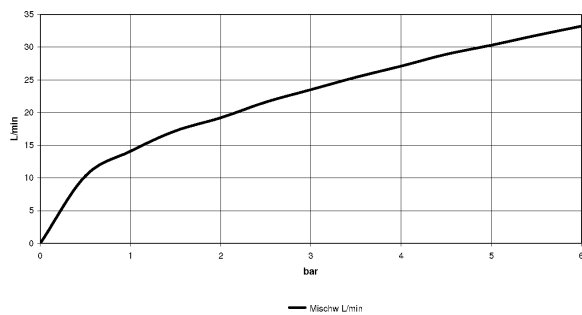


Душ - продукты скрытого монтажа

Смеситель однорычажный для душа скрытого монтажа смеситель справа -

Артикульный номер: 35 006 970 90

график расхода



## Другие варианты поверхностей

Другие поверхности по запросу (x-tra Service)

Душ - продукты скрытого монтажа

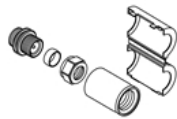
Смеситель однорычажный для душа скрытого монтажа смеситель справа -

Артикульный номер: 35 006 970 90

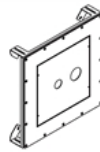
## Рекомендуемое комплектующее изделие



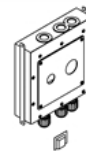
12 070 970 90  
Удлинение 20 мм -



12 010 970 90  
Защита от утечки 1/2" -



39 806 970 90  
Drybox Смеситель для  
умывальника  
однорычажный настенный  
Смеситель справа / слева /  
сверху -



39 807 970 90  
Drybox Смеситель для  
умывальника  
однорычажный настенный  
Смеситель справа / слева /  
сверху -



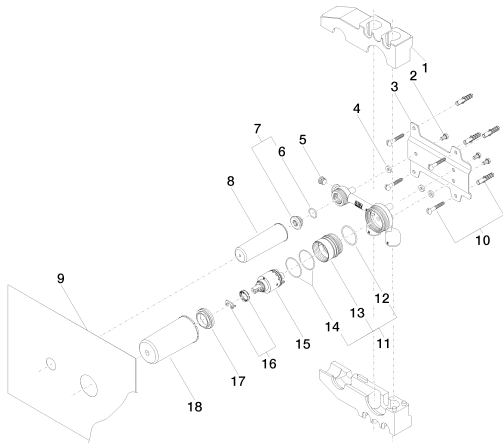
39 100 970-00  
Drybox Overflow - хром

Душ - продукты скрытого монтажа

Смеситель однорычажный для душа скрытого монтажа смеситель справа -

Артикульный номер: 35 006 970 90

## Спецификация запасных частей



№	Артикульный №	Наименование	Расходуемое кол-во
1	09 11 11 013 90	Комплекующие скрытый монтаж -	1
2	09 30 30 049 90	Крепление -	3
3	09 17 20 051 90	Крепление -	1
4	09 30 11 086 90	кольцо -	3
5	09 14 10 053 90	Прокладка -	2
6	04 31 20 006 00 90	Донный клапан -	2
7	09 21 02 102 90	защитная крышка на этапе строительства -	1
8	04 14 03 074 00 90	Прокладка -	1
9	04 30 31 024 01 90	Крепление -	2
10	04 17 01 022 10 90	чехол/втулка -	1
11	09 14 10 034 90	Прокладка -	1
12	09 17 01 022 10 90	чехол/втулка -	1
13	09 14 10 190 90	Прокладка -	2
14	90 15 05 063 00 90	картридж ЕНМ -	1
15	04 28 10 148 00 90	картридж ЕНМ -	1
16	09 24 04 105 90	Крепление -	1
17	09 21 02 104 90	защитная крышка на этапе строительства -	1