

Умывальник - Tara.Logic

Смеситель для умывальника однорычажный со сливным гарнитуром - хром

Артикульный номер: 33 510 885-00



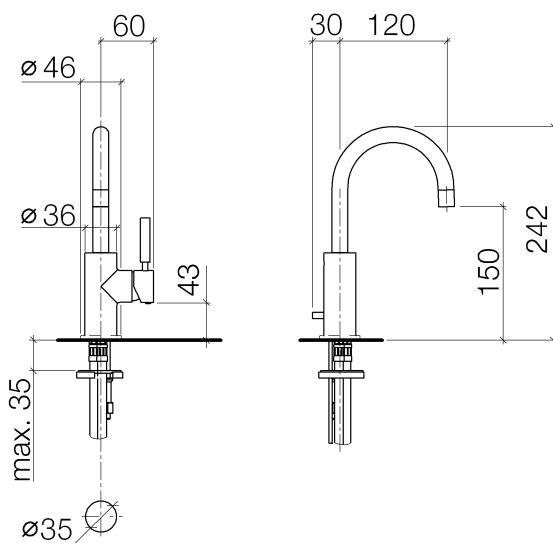
- высота смесителя 242 мм
- не содержит свинца
- расход макс. 7 л/мин
- вылет 120 мм
- высота до аэратора 150 мм
- 2х напорный шланг М 10 х 1 ввинченный, испытанный на герметичность
- диаметр сверлёного отверстия 35 мм
- розетка Ø 46 мм по выбору
- круглая обогащенная воздухом струя
- поворотный излив 360°
- Группа смесителей согл. DIN 4109: 1
- Только для умывальника с переливным устройством.



хром

Артикул снимается с производства, поставка до 30.09.2019

размерный чертёж



Все величины в мм / дюймах = мм x 0,0394

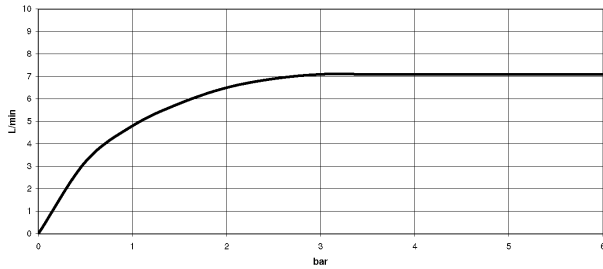


Умывальник - Тага.Logic

Смеситель для умывальника однорычажный со сливным гарнитуром - хром

Артикульный номер: 33 510 885-00

график расхода

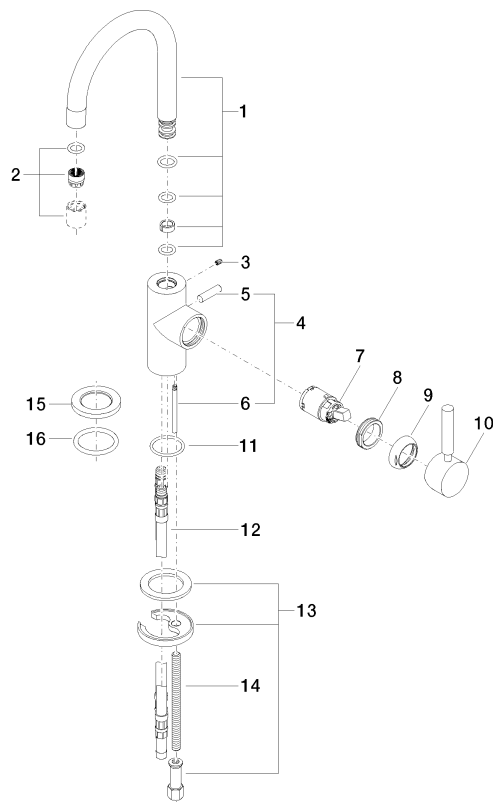


Умывальник - Tera.Logic

Смеситель для умывальника однорычажный со сливным гарнитуром - хром

Артикульный номер: 33 510 885-00

Спецификация запасных частей



17 ————— Abbildung 04.11.01.001.00-#

№	Артикульный №	Наименование	Расходуемое кол-во
1	90 28 22 210 00-00	Излив - хром	1
2	90 23 01 067 01-00	Аэратор - хром	1
3	09 31 11 008 90	Крепление -	1
4	04 20 62 030 80-00	стержень / кнопка тяги - хром	1
5	09 20 62 030-00	стержень / кнопка тяги - хром	1
6	09 31 09 080-00	стержень / кнопка тяги - хром	1
7	09 15 05 041 90	картридж ЕНМ -	1
8	09 24 04 130-07	Крепление - необработанный никелированный	1
9	09 24 04 204-00	чехол/втулка - хром	1
10	90 20 88 047 00-00	рычаг - хром	1
11	09 14 10 118 90	Прокладка -	1
12	04 30 04 016 00 90	Напорный шланг -	2
13	04 30 11 038 64 90	Крепление -	1
14	09 31 11 012 90	Крепление -	1
15	09 27 85 001-00	крышка - хром	1
16	09 14 10 095 90	Прокладка -	1
17	04 11 01 001 00-00	Сливной гарнитур - хром	1