

Умывальник - VAIA

Смеситель для умывальника однорычажный со сливным гарнитуром - хром

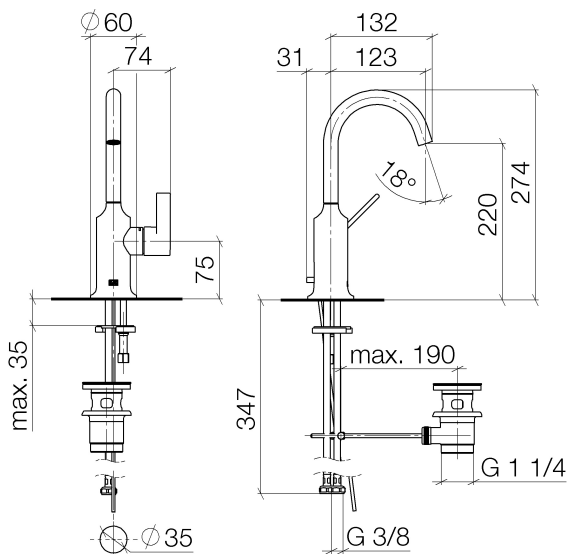
Артикульный номер: 33 510 809-00

- вылет 123 мм
- поворотный излив 360°
- круглая обогащенная воздухом струя
- высота смесителя 274 мм
- высота до аэратора 220 мм
- диаметр сверлёного отверстия 35 мм
- 2х напорный шланг М 8 х 1 винченный, испытанный на герметичность
- расход макс. 5,7 л/мин
- не содержит свинца
- Группа смесителей согл. DIN 4109: 1
- Только для умывальника с переливным устройством.



хром

размерный чертеж



Все величины в мм / дюймах = мм x 0,0394

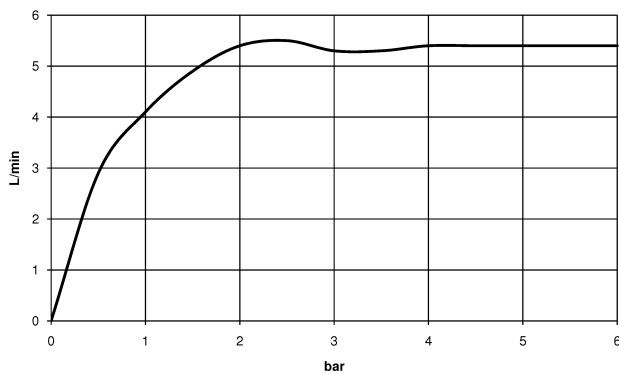


Умывальник - VAIA

Смеситель для умывальника однорычажный со сливным гарнитуром - хром

Артикульный номер: 33 510 809-00

график расхода



Другие варианты поверхностей



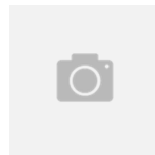
платина матовая
33 510 809-06



Dark Brass matt
33 510 809-16



Dark Bronze matt
33 510 809-17



Dark Platinum matt
33 510 809-99

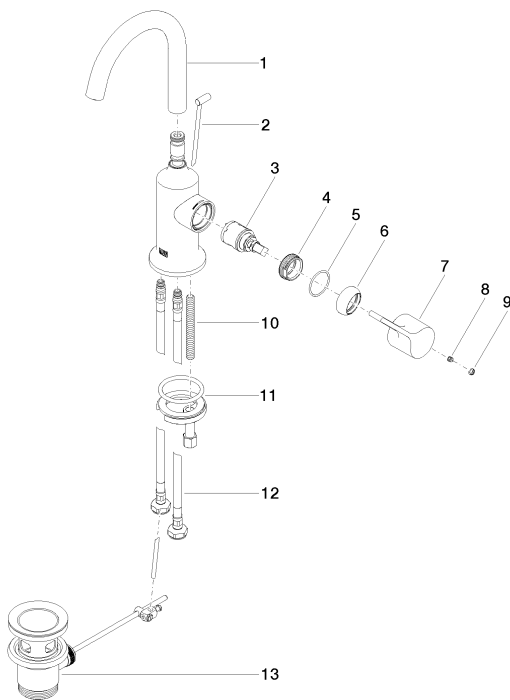
Другие поверхности по запросу (x-tra Service)

Умывальник - VAIA

Смеситель для умывальника однорычажный со сливным гарнитуром - хром

Артикульный номер: 33 510 809-00

Спецификация запасных частей



№	Артикульный №	Наименование	Расходуемое кол-во
1	90 28 22 312 00-00	Излив - хром	1
2	04 20 89 035 80-00	стержень / кнопка тяги - хром	1
3	90 15 05 042 00 90	картридж ЕНМ -	1
4	09 24 04 266 90	Крепление -	1
5	09 14 10 091 90	Прокладка -	1
6	09 28 30 021-00	чехол/втулка - хром	1
7	09 20 80 020-00	рычаг - хром	1
8	09 31 11 030 90	Крепление -	1
9	90 31 20 087 00-00	Покрытие - хром	1
10	09 31 11 011 90	Крепление -	1
11	04 30 11 038 00 90	Крепление -	1
12	04 30 04 100 00 90		2
13	04 11 01 001 00-00	Сливной гарнитур - хром	1