

Умывальник - IMO

Смеситель для умывальника однорычажный со сливным гарнитуром - хром

Артикульный номер: 33 500 670-00

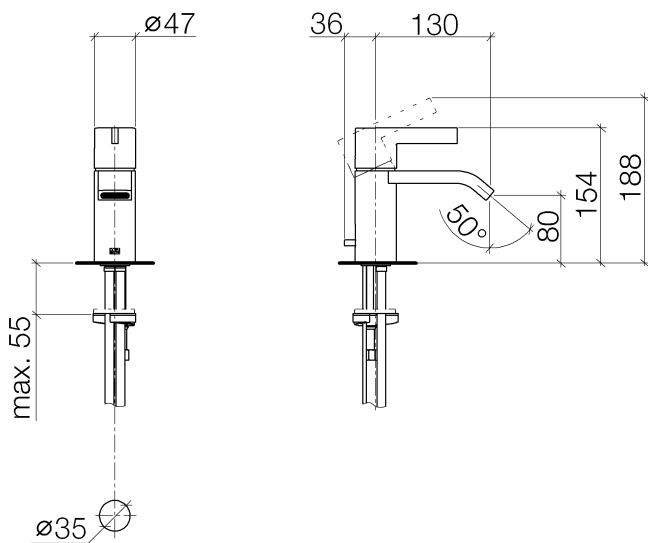


- высота смесителя 154 мм
- не содержит свинца
- расход макс. 7 л/мин
- вылет 130 мм
- высота до аэратора 80 мм
- неподвижный излив
- 2х напорный шланг М 10 x 1 ввинченный, испытанный на герметичность
- диаметр сверлёного отверстия 35 мм
- прямоугольная обогащенная воздухом струя
- Группа смесителей согл. DIN 4109: 1
- Только для умывальника с переливным устройством.



хром

размерный чертеж



Все величины в мм / дюймах = мм x 0,0394

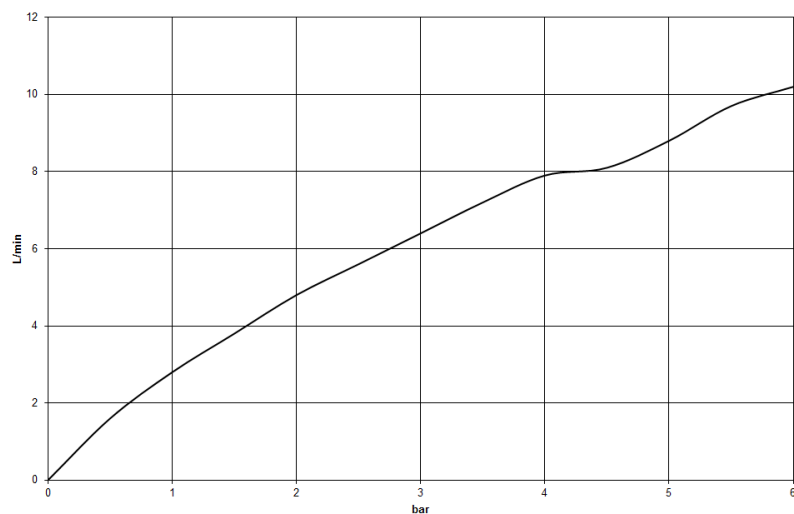


Умывальник - IMO

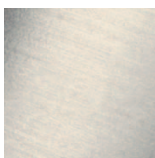
Смеситель для умывальника однорычажный со сливным гарнитуром - хром

Артикульный номер: 33 500 670-00

график расхода



Другие варианты поверхностей



платина матовая

33 500 670-06

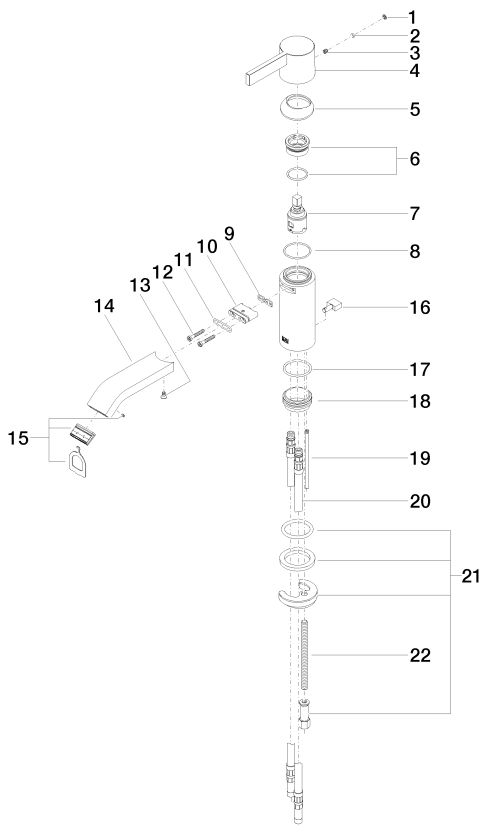
Другие поверхности по запросу (x-tra Service)

Умывальник - IMO

Смеситель для умывальника однорычажный со сливным гарнитуром - хром

Артикульный номер: 33 500 670-00

Спецификация запасных частей



23 Abbildungsverzeichnis 33.51.007.000

№	Артикульный №	Наименование	Расходуемое кол-во
1	09 31 20 087-00	Донный клапан - хром	1
2	09 14 10 133 90	Прокладка -	1
3	09 31 11 030 90	Крепление -	1
4	09 20 67 003-00	рычаг - хром	1
5	09 28 30 019-00	чехол/втулка - хром	1
6	90 23 10 066 00 90	Крепление -	1
7	90 15 05 042 00 90	картридж ЕНМ -	1
8	09 14 10 102 90	Прокладка -	1
9	09 14 03 131 90	Прокладка -	1
10	09 11 03 061 90	Подключение -	1
11	09 14 10 053 90	Прокладка -	1
12	09 30 30 084 90	Крепление -	2
13	09 30 30 116 90	Крепление -	1
14	09 28 22 239-00	Излив - хром	1
15	90 29 03 045 00 90	Аэратор -	1
16	09 20 67 002-00	стержень / кнопка тяги - хром	1
17	09 14 10 119 90	Прокладка -	1
18	09 28 10 109-07	кольцо - необработанный никелированный	1
19	09 31 09 080-00	стержень / кнопка тяги - хром	1
20	04 30 04 016 00 90	Напорный шланг -	2
21	04 30 11 085 62 90	Крепление -	1
22	09 31 11 012 90	Крепление -	1
23	04 11 01 001 00-00	Сливной гарнитур - хром	1