

Ванна - Lissé

Смеситель для ванны однорычажный для настенного монтажа без гарнитура - хром

Артикульный номер: 33 200 845-00

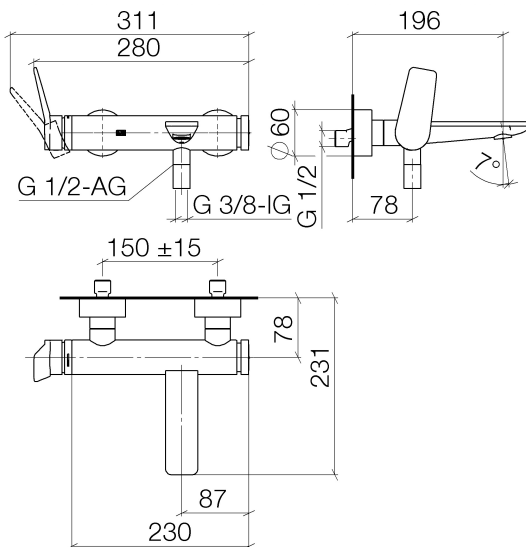


- вылет 190-200 мм
- круглая нормальная струя
- автоматическое переключение ванна/душ
- отвод для душа 3/8"
- накладные розетки Ø 60 мм
- присоединение 1/2"
- штихмас 150 мм ± 15 мм
- расход макс. 13,5 л/мин при гидравлическом давлении 3 бара
- Группа смесителей согл. DIN 4109: 1
- Защищён от обратного потока.



хром

размерный чертёж



Все величины в мм / дюймах = мм x 0,0394

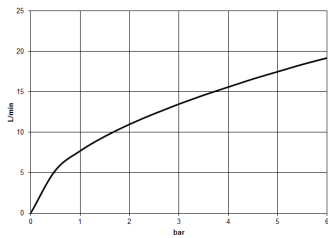


Ванна - Lissé

Смеситель для ванны однорычажный для настенного монтажа без гарнитура - хром

Артикульный номер: 33 200 845-00

график расхода



Другие варианты поверхностей



платина матовая

33 200 845-06

Другие поверхности по запросу (x-tra Service)



Ванна - Lissé

Смеситель для ванны однорычажный для настенного монтажа без гарнитура - хром

Артикульный номер: 33 200 845-00

Рекомендуемое комплектующее изделие



26 403 979-00

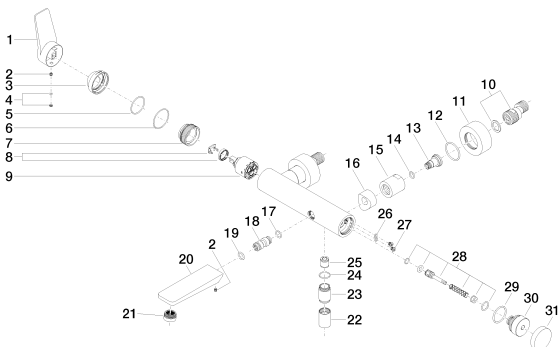
Душевой гарнитур - хром

Ванна - Lissé

Смеситель для ванны однорычажный для настенного монтажа без гарнитура - хром

Артикульный номер: 33 200 845-00

Спецификация запасных частей



№	Артикульный №	Наименование	Расходуемое кол-во
1	09 20 84 021-00	рычаг - хром	1
2	09 31 11 030 90	Крепление -	2
3	09 28 30 032-00	чехол/втулка - хром	1
4	90 31 20 087 00-00	Покрытие - хром	1
5	09 14 10 102 90	Прокладка -	1
6	09 14 10 190 90	Прокладка -	1
7	09 24 04 296 90	картридж ЕНМ -	1
8	04 28 10 148 00 90	картридж ЕНМ -	1
9	90 15 05 062 00 90	картридж ЕНМ -	1
10	04 11 04 030 00 90	Подключение -	2
11	09 27 62 004-00	крышка - хром	2
12	09 14 10 119 90	Прокладка -	2
13	09 29 05 005 20-00	Подключение - хром	2
14	09 14 10 008 90	Прокладка -	2
15	09 23 10 048-00	Крепление - хром	2
16	09 18 40 059-00	Подключение - хром	2
17	09 14 10 003 90	Прокладка -	1
18	09 24 04 043 90	нипель -	1
19	09 14 10 011 90	Прокладка -	1
20	09 11 84 012-00	Излив - хром	1
21	90 23 01 161 00-00	Аэратор - хром	1
22	09 21 02 069-00	чехол/втулка - хром	1
23	09 24 03 115 20-00	нипель - хром	1
24	09 14 10 032 90	Прокладка -	1
25	09 23 01 040 90	вставка -	1
26	09 14 10 001 90	Прокладка -	2
27	09 30 30 113 20 90	Крепление -	2
28	90 31 09 032 00-00	Переключение - хром	1
29	09 14 10 101 90	Прокладка -	1
30	09 21 10 035 20-00	Переключение - хром	1
31	09 20 62 031-00	стержень / кнопка тяги - хром	1