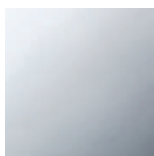




Раковина кухонная - Tara Classic  
Однорычажный смеситель Profi - хром  
Артикульный номер: 33 880 888-00

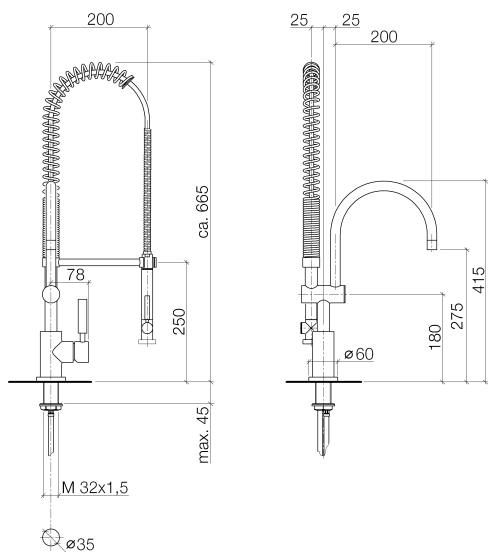


- высота смесителя 415 мм
- не содержит свинца
- вылет 200 мм
- высота до аэратора 275 мм
- диаметр сверлёного отверстия 35 мм
- обогащенная воздухом и душевая струя
- поворотный излив 360°
- поверхность с форсунками с системой защиты от известковых отложений
- высота Profi-душевого гарнитура около 665 мм
- расход макс. 7 л/мин при гидравлическом давлении 3 бара
- Защищён от обратного потока.



хром

размерный чертёж

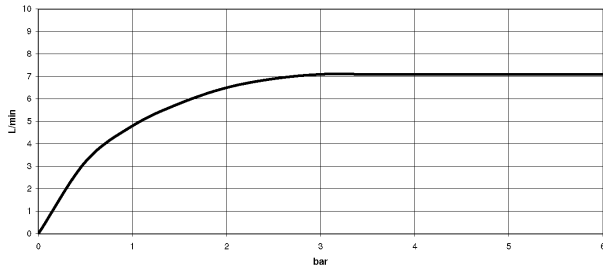


Все величины в мм / дюймах = мм x 0,0394



Раковина кухонная - Tara Classic  
Однорычажный смеситель Profi - хром  
Артикульный номер: 33 880 888-00

график расхода



## Другие варианты поверхностей



платина матовая

33 880 888-06

Другие поверхности по запросу (x-tra Service)



Раковина кухонная - Tara Classic  
Однорычажный смеситель Profi - хром  
Артикульный номер: 33 880 888-00

### Рекомендуемое комплектующее изделие



10 710 970-00

Эксцентриковое сливное устройство с поворотной кнопкой - хром

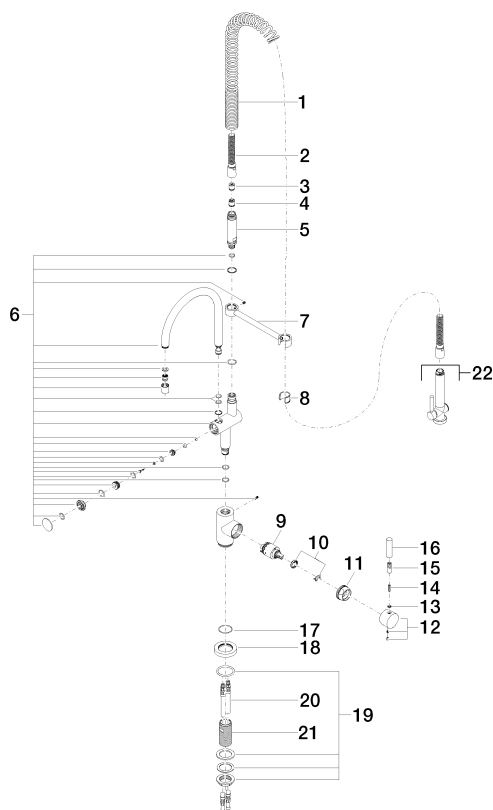


82 434 970-00

Дозатор с розеткой - хром

Раковина кухонная - Tara Classic  
 Однорычажный смеситель Profi - хром  
 Артикульный номер: 33 880 888-00

### Спецификация запасных частей



№	Артикульный №	Наименование	Расходуемое кол-во
1	09 16 02 034 90	Душевая лейка -	1
2	09 30 02 065-00	Шланг - хром	1
3	09 23 01 046 90	вставка -	1
4	09 23 01 040 90	вставка -	1
5	09 30 01 067 10-00	Подключение - хром	1
6	90 19 88 019 00-00	Излив - хром	1
7	04 17 20 014 00-00	Держатель - хром	1
8	09 18 40 035 90	чехол/втулка -	1
9	90 15 05 063 00 90	картридж ЕНМ -	1
10	04 28 10 148 00 90	картридж ЕНМ -	1
11	09 24 04 107-00	Подключение - хром	1
12	90 20 88 040 00-00	рычаг - хром	1
13	09 30 11 032 90	диск -	1
14	09 31 11 010 90	Крепление -	1
15	09 24 04 048-00	рычаг - хром	1
16	09 20 62 005-00	рычаг - хром	1
17	09 14 10 102 90	Прокладка -	1
18	09 28 10 055-00	крышка - хром	1
19	04 23 10 009 02 90	Крепление -	1
20	04 30 04 016 00 90	Напорный шланг -	2
21	09 30 01 010 90	Подключение -	1
22	04 12 11 097 11-00		1