

Раковина кухонная - епо
Смеситель однорычажный Pull-out с функцией душа - хром
Артикульный номер: 33 875 760-00

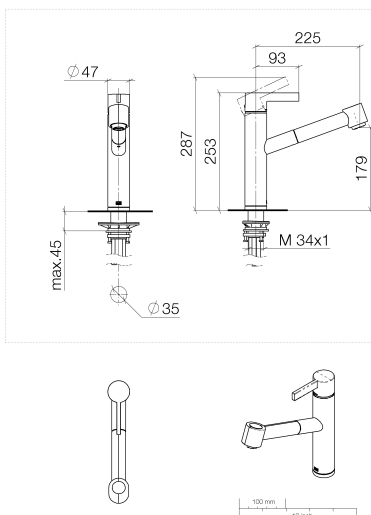


- высота смесителя 254 мм
- не содержит свинца
- вылет 225 мм
- высота до аэратора 179 мм
- диаметр сверлёного отверстия 35 мм
- обогащенная воздухом и душевая струя
- Металлический душевой шланг 1600 мм
- поворотный излив 130°
- расход макс. 9,6 л/мин при гидравлическом давлении 3 бара
- Группа смесителей согл. DIN 4109: 1
- Защищён от обратного потока.



хром

размерный чертеж

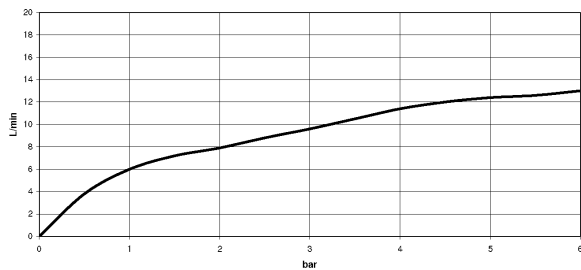


Все величины в мм / дюймах = мм x 0,0394



Раковина кухонная - епо
Смеситель однорычажный Pull-out с функцией душа - хром
Артикульный номер: 33 875 760-00

график расхода



Другие варианты поверхностей



платина матовая

33 875 760-06

Другие поверхности по запросу (x-tra Service)



Раковина кухонная - епо

Смеситель однорычажный Pull-out с функцией душа - хром

Артикульный номер: 33 875 760-00

Рекомендуемое комплектующее изделие



10 712 970-00

Эксцентриковое сливное устройство с поворотной кнопкой - хром



82 424 970-00

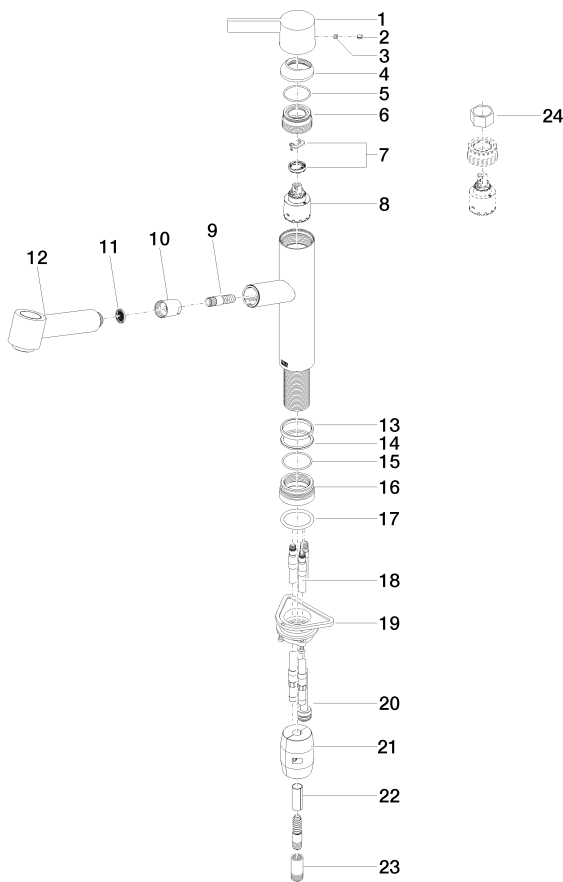
Дозатор без розетки - хром

Раковина кухонная - епо

Смеситель однорычажный Pull-out с функцией душа - хром

Артикульный номер: 33 875 760-00

Спецификация запасных частей



№	Артикульный №	Наименование	Расходуемое кол-во
1	09 20 76 001-00	рычаг - хром	1
2	09 31 20 017 90	Донный клапан -	1
3	09 31 11 030 90	Крепление -	1
4	09 28 30 012-00	чехол/втулка - хром	1
5	09 14 10 102 90	Прокладка -	1
6	09 24 04 270 90	Крепление -	1
7	04 28 10 148 00 90	картридж ЕНМ -	1
8	90 15 05 062 00 90	картридж ЕНМ -	1
9	04 30 02 121 00-00	Шланг - хром	1
10	90 24 03 255 00-00	Крепление - хром	1
11	09 23 01 039 90	вставка -	1
12	04 12 11 098 00-00	Душевая лейка - хром	1
13	09 14 15 029 90	кольцо -	1
14	09 28 10 144 90	кольцо -	1
15	09 14 10 034 90	Прокладка -	1
16	09 27 76 001-00	крышка - хром	1
17	09 14 10 036 90	Прокладка -	1
18	04 30 04 098 00 90	Шланг -	2
19	04 30 11 040 00 90	Крепление -	1
20	04 28 20 066 00 90	трубопровод -	1
21	04 21 50 010 00 90	Крепление -	1
22	09 30 03 038 90	Шланг -	1
23	90 24 03 253 00 90	Подключение -	1
24	09 30 09 031 90	Монтажный ключ -	1