

Раковина кухонная - Tara Ultra  
Смеситель однорычажный Pull-down с функцией душа - хром  
Артикульный номер: 33 870 875-00

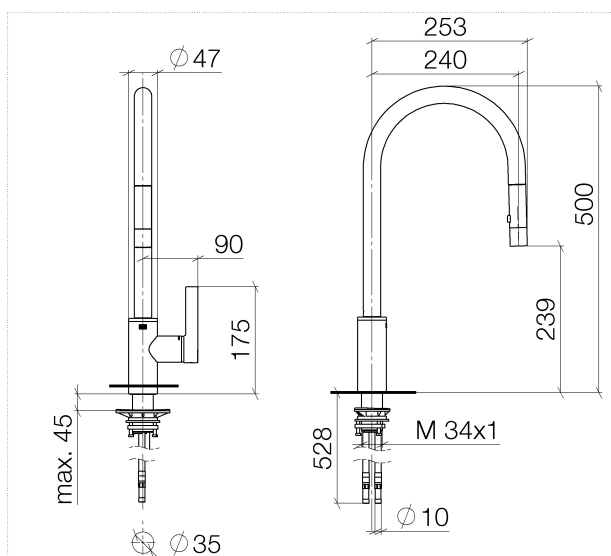


- высота смесителя 500 мм
- не содержит свинца
- вылет 240 мм
- диаметр сверлёного отверстия 35 мм
- ламинарная и душевая струя
- опциональный ограничитель, поворотный 150°
- поворотный излив 360°
- поверхность с форсунками с системой защиты от известковых отложений
- расход макс. 10,4 л/мин при гидравлическом давлении 3 бара
- высота до регулятора ламинарной струи 240 мм
- Металлический шланг для душа 1800мм
- Группа смесителей согл. DIN 4109: 1
- Защищён от обратного потока.



хром

размерный чертеж



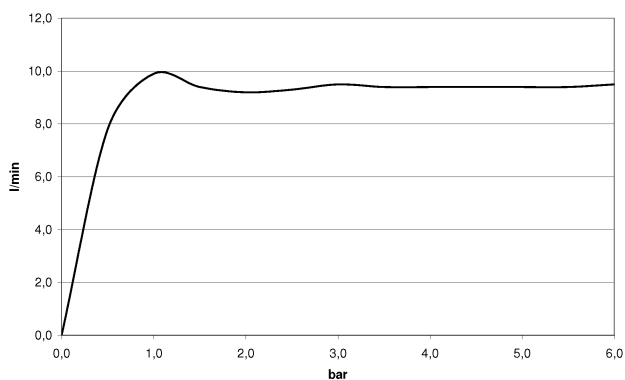
Все величины в мм / дюймах = мм x 0,0394

## Раковина кухонная - Tara Ultra

Смеситель однорычажный Pull-down с функцией душа - хром

Артикульный номер: 33 870 875-00

### график расхода



### Другие варианты поверхностей



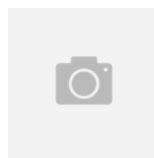
платина матовая  
33 870 875-06



Dark Brass matt  
33 870 875-16



Dark Bronze matt  
33 870 875-17



Dark Platinum matt  
33 870 875-99

Другие поверхности по запросу (x-tra Service)



Раковина кухонная - Tara Ultra

Смеситель однорычажный Pull-down с функцией душа - хром

Артикульный номер: 33 870 875-00

## Рекомендуемое комплектующее изделие



10 712 970-00

Эксцентриковое сливное устройство с поворотной кнопкой - хром



82 424 970-00

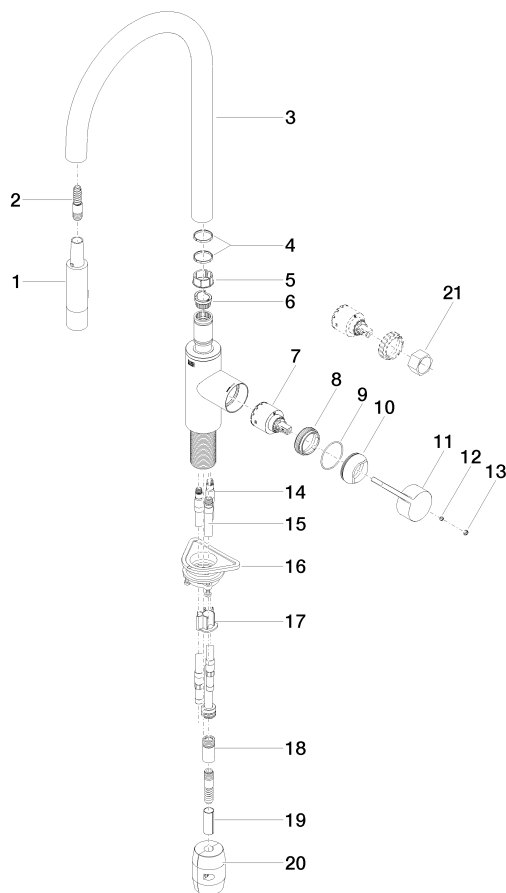
Дозатор без розетки - хром

Раковина кухонная - Tara Ultra

Смеситель однорычажный Pull-down с функцией душа - хром

Артикульный номер: 33 870 875-00

Спецификация запасных частей



№	Артикульный №	Наименование	Расходуемое кол-во
1	04 12 11 148 00-00	Душевая лейка - хром	1
2	04 30 02 120 00-00	Шланг - хром	1
3	90 28 22 304 00-00	Излив - хром	1
4	09 28 10 160 90	кольцо -	1
5	09 18 40 186 90	чехол/втулка -	1
6	09 30 11 203 90	Регулировочный вкладыш -	1
7	90 15 05 062 00 90	картридж ЕНМ -	1
8	09 23 10 072 90	Крепление -	1
9	09 14 10 190 90	Прокладка -	1
10	09 28 30 030-00	чехол/втулка - хром	1
11	09 20 87 020-00	рычаг - хром	1
12	09 31 11 063 90	Крепление -	1
13	90 31 20 087 00-00	Покрытие - хром	1
14	04 30 04 098 00 90	Шланг -	2
15	04 28 20 066 00 90	трубопровод -	1
16	04 30 11 040 00 90	Крепление -	1
17	09 20 93 056 90	Шланг -	1
18	90 24 03 253 00 90	Подключение -	1
19	09 30 03 038 90	Шланг -	1
20	04 21 50 010 00 90	Крепление -	1
21	09 30 09 031 90	Монтажный ключ -	1