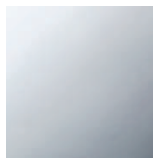


Раковина кухонная - Tara Ultra
PIVOT Смеситель однорычажный - хром
Артикульный номер: 33 845 875-00

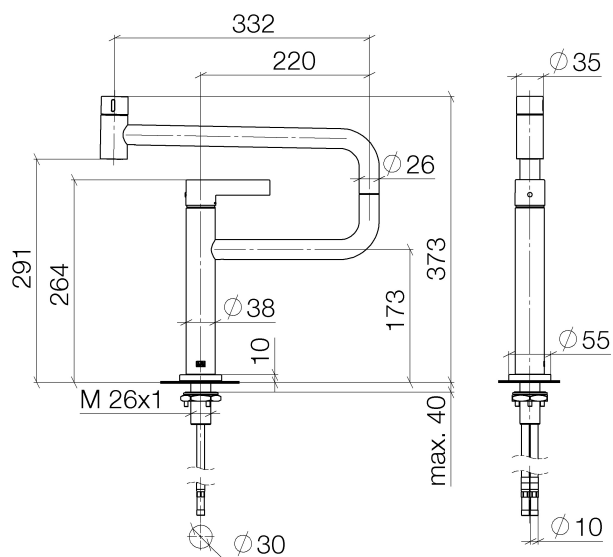


- высота смесителя 372 мм
- не содержит свинца
- вылет 552 мм
- высота до аэратора 290 мм
- диаметр сверлёного отверстия 35 мм
- обогащенная воздухом струя
- розетка 55 мм
- поворотный излив 360°
- расход макс. 8 л/мин при гидравлическом давлении 3 бара
- Группа смесителей согл. DIN 4109: 1



хром

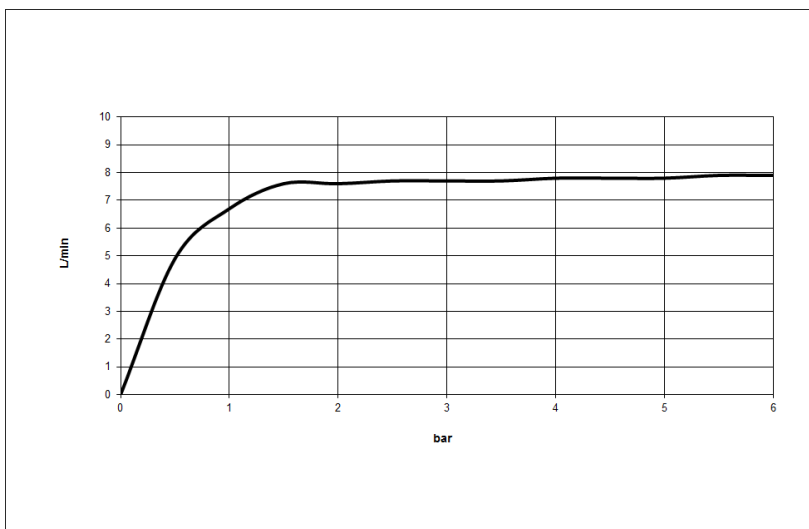
размерный чертеж



Все величины в мм / дюймmax = мм x 0,0394

Раковина кухонная - Tara Ultra
 PIVOT Смеситель однорычажный - хром
 Артикульный номер: 33 845 875-00

график расхода



Другие варианты поверхностей



платина матовая
 33 845 875-06



Dark Brass matt
 33 845 875-16



Dark Bronze matt
 33 845 875-17



Cyprum
 33 845 875-49



Dark Platinum matt
 33 845 875-99

Другие поверхности по запросу (x-tra Service)



Раковина кухонная - Tara Ultra
PIVOT Смеситель однорычажный - хром
Артикульный номер: 33 845 875-00

Рекомендуемое комплектующее изделие



10 710 970-00

Эксцентриковое сливное
устройство с поворотной
кнопкой - хром

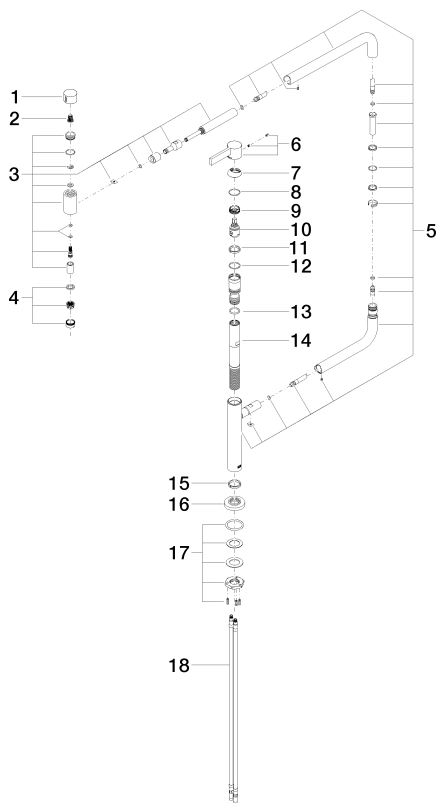


82 434 970-00

Дозатор с розеткой - хром

Раковина кухонная - Tara Ultra
 PIVOT Смеситель однорычажный - хром
 Артикульный номер: 33 845 875-00

Спецификация запасных частей



| № | Артикульный № | Наименование | Расходуемое кол-во |
|----|--------------------|----------------------|--------------------|
| 1 | 09 20 62 025-00 | Ручка - хром | 1 |
| 2 | 09 12 12 002 90 | Деталь верха белый - | 1 |
| 3 | 90 19 87 001 00-00 | Излив - хром | 1 |
| 4 | 90 23 01 026 07-00 | Аэратор - хром | 1 |
| 5 | 90 28 22 257 00-00 | шарнир - хром | 1 |
| 6 | 90 20 87 004 00-00 | рычаг - хром | 1 |
| 7 | 09 28 30 013-00 | чехол/втулка - хром | 1 |
| 8 | 09 14 10 091 90 | Прокладка - | 1 |
| 9 | 09 24 04 266 90 | Крепление - | 1 |
| 10 | 90 15 05 042 00 90 | картридж ЕНМ - | 1 |
| 11 | 09 28 10 156 90 | кольцо - | 1 |
| 12 | 09 14 10 063 90 | Прокладка - | 1 |
| 13 | 09 14 10 081 90 | Прокладка - | 1 |
| 14 | 09 30 01 126 90 | Подключение - | 1 |
| 15 | 09 28 10 159 90 | кольцо - | 1 |
| 16 | 09 27 87 033-00 | крышка - хром | 1 |
| 17 | 04 30 11 085 87 90 | Крепление - | 1 |
| 18 | 04 30 04 098 00 90 | Шланг - | 2 |