

Раковина кухонная - епо
Смеситель однорычажный Pull-out - хром
Артикульный номер: 33 840 760-00

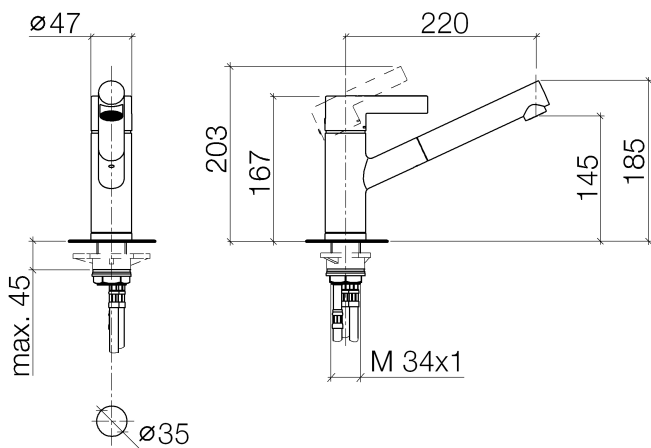


- высота смесителя 167 мм
- не содержит свинца
- вылет 220 мм
- высота до аэратора 145 мм
- диаметр сверлёного отверстия 35 мм
- гибкий шланг с душевой струей в текстильной оплетке 1500 мм
- обогащенная воздухом струя
- поворотный излив 130°
- расход макс. 8 л/мин при гидравлическом давлении 3 бара
- Группа смесителей согл. DIN 4109: 1
- Защищён от обратного потока.



хром

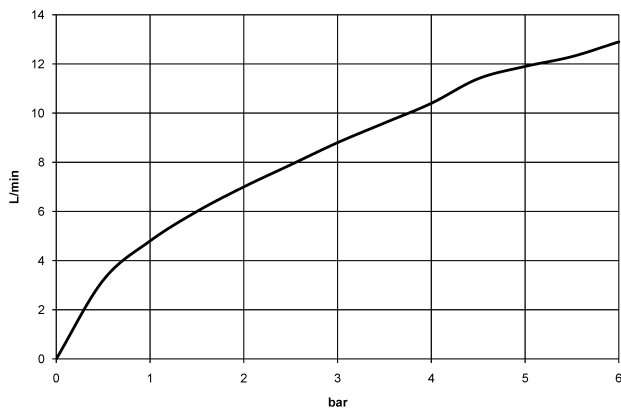
размерный чертеж



Все величины в мм / дюймах = мм x 0,0394

Раковина кухонная - епо
Смеситель однорычажный Pull-out - хром
Артикульный номер: 33 840 760-00

график расхода



Другие варианты поверхностей



платина матовая
33 840 760-06

Другие поверхности по запросу (x-tra Service)



Раковина кухонная - епо
Смеситель однорычажный Pull-out - хром
Артикульный номер: 33 840 760-00

Рекомендуемое комплектующее изделие



10 712 970-00

Эксцентриковое сливное устройство с поворотной кнопкой - хром

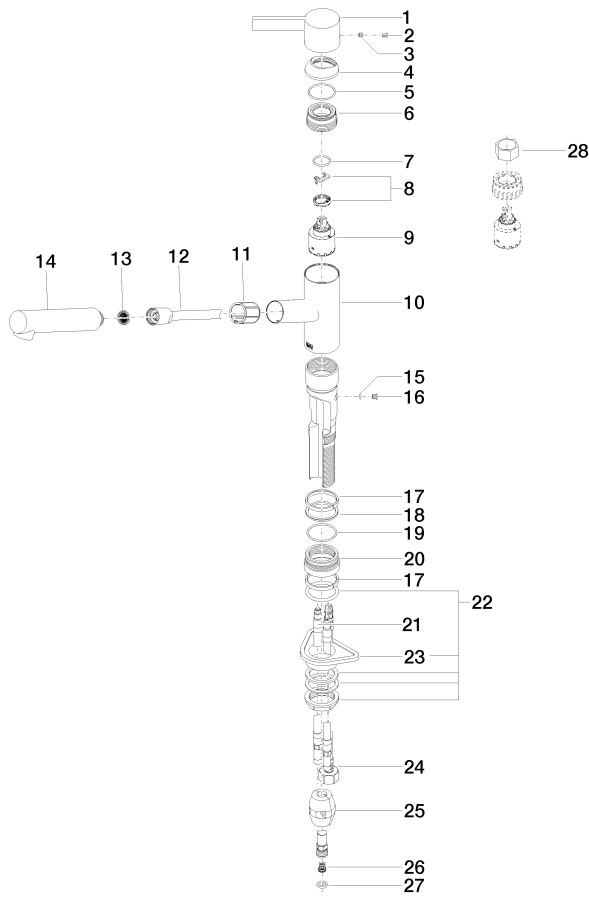


82 424 970-00

Дозатор без розетки - хром

Раковина кухонная - епо
Смеситель однорычажный Pull-out - хром
Артикульный номер: 33 840 760-00

Спецификация запасных частей



№	Артикульный №	Наименование	Расходуемое кол-во
1	09 20 76 001-00	рычаг - хром	1
2	09 31 20 017 90	Донный клапан -	1
3	09 31 11 030 90	Крепление -	1
4	09 28 30 012-00	чехол/втулка - хром	1
5	09 14 10 102 90	Прокладка -	1
6	09 24 04 270 90	Крепление -	1
7	09 14 10 031 90	Прокладка -	1
8	04 28 10 148 00 90	картридж ЕНМ -	1
9	90 15 05 062 00 90	картридж ЕНМ -	1
10	09 19 76 001-00	корпус - хром	1
11	09 18 40 099 90	чехол/втулка -	1
12	04 30 02 059 00-00	Шланг - хром	1
13	09 23 01 039 90	вставка -	1
14	04 12 11 106 00-00	Душевая лейка - хром	1
15	09 14 10 001 90	Прокладка -	1
16	09 30 30 113 20 90	Крепление -	1
17	09 14 15 029 90	кольцо -	2
18	09 28 10 144 90	кольцо -	1
19	09 14 10 034 90	Прокладка -	1
20	09 27 76 001-00	крышка - хром	1
21	04 30 04 018 00 90	Шланг -	2
22	04 23 10 044 02 90	Крепление -	1
23	09 18 40 090 90	Крепление -	1
24	04 30 04 029 00 90	Шланг -	1
25	04 21 50 005 00 90	Регулировочный вкладыш -	1
26	09 23 01 131 90	вставка -	1
27	09 14 20 019 90	Прокладка -	1
28	09 30 09 031 90	Монтажный ключ -	1