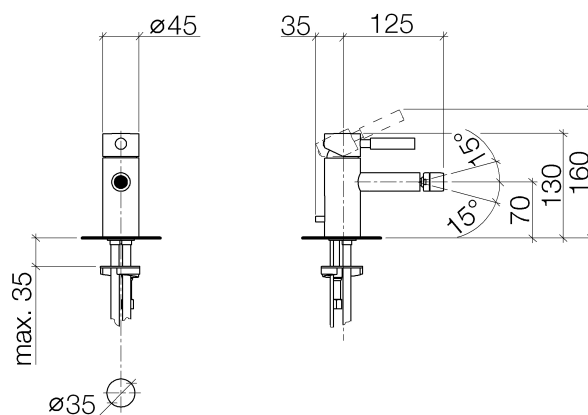




### Produktspezifikationen

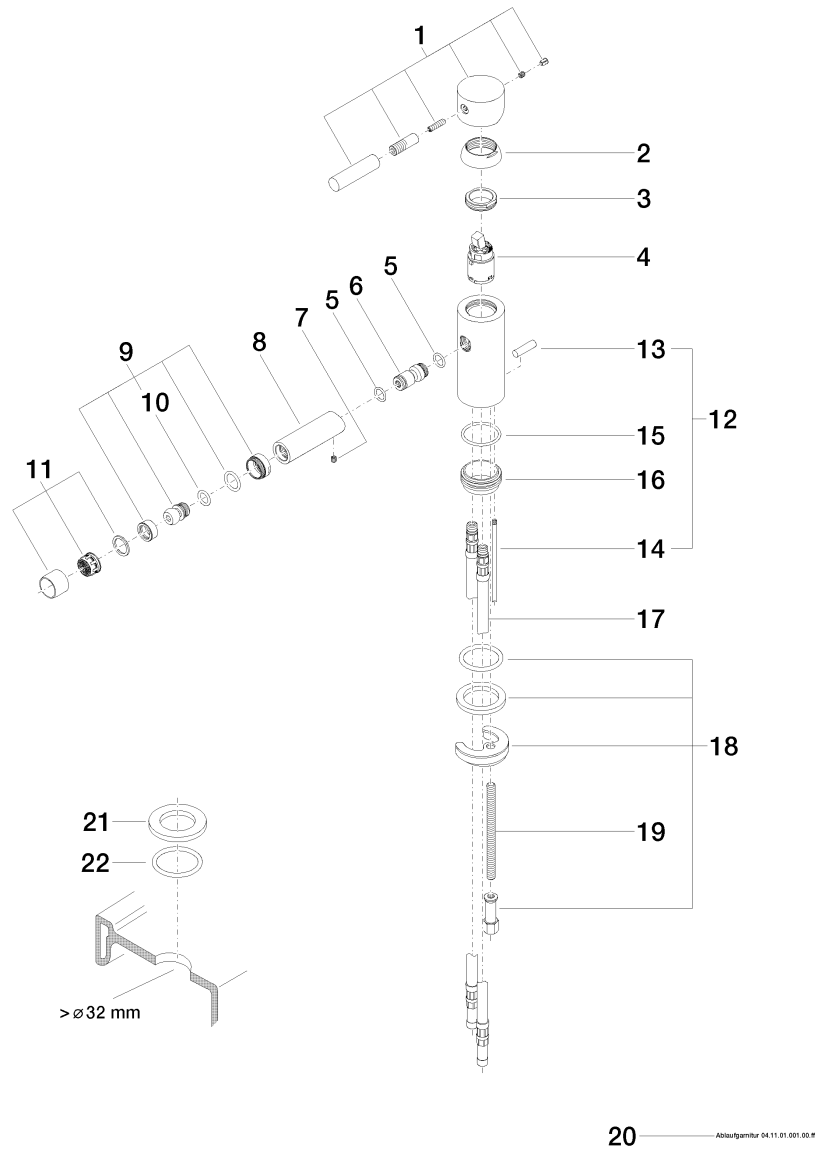
- **Ausladung 125 mm**
- Kartusche mit keramischen Scheiben
- 2x Druckschlauch M 10 x 1 eingeschraubt
- Armaturenhöhe 130 mm
- Höhe bis Luftsprudler 70 mm
- **Ablaufgarnitur 1 1/4"**
- Durchfluss max. 7 l/min
- Luftsprudler M 22 x 1 mit Kugelgelenk M 14 x 1; schwenkbar 15 Grad



### Oberflächen

- chrom 33600625-00
- platin matt 33600625-06

**Explosionszeichnung**



**Bestellmenge**

<b>Nr.</b>	<b>Artikelnummer</b>	<b>Benennung</b>	<b>Verbaumenge</b>
1	90206204100ff	Griff	1
2	092830008ff	Haube	1
3	092404130-07	Mutter	1
4	09150504190	Kartusche	1
5	09141000390	Dichtung	2
6	0924040251090	Nippel	1
7	09311103090	Stift	1
8	091106086ff	Auslauf	1
9	04214000700ff	Gelenk	1
10	09141001190	Dichtung	1
11	90230111902ff	Luftsprudler	1
12	04206203080ff	Zugstange	1
13	092062030ff	Griff	1
14	093109080ff	Zugstange	1
15	09141011990	Dichtung	1
16	092810109-07	Ring	1
17	0430040160090	Schlauch	2
18	0430110856290	Befestigungssatz	1
19	09311101290	Stift	1
20	04110100100ff	Ablaufgarnitur	1
21	092762001ff	Rosette	1
22	09141004390	Dichtung	1