

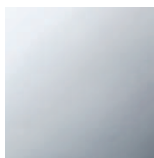
Умывальник - Meta.02

Смеситель для умывальника однорычажный с удлиненной ножкой без сливного

Артикульный номер: 33 539 625-00



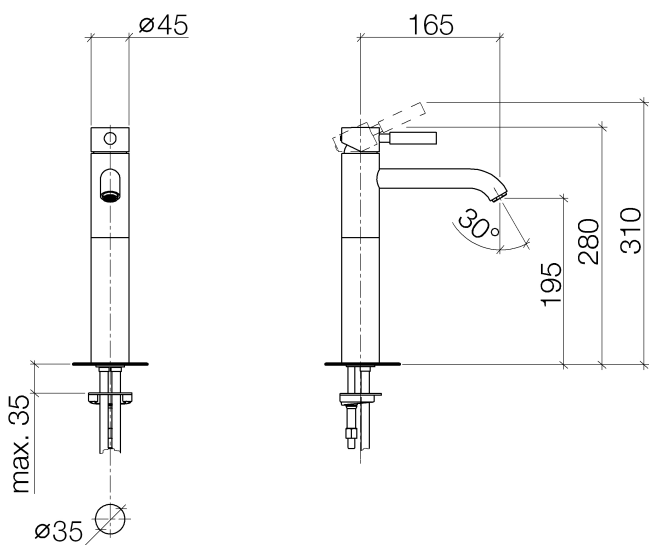
- высота смесителя 280 мм
- не содержит свинца
- расход макс. 7 л/мин
- вылет 165 мм
- высота до аэратора 195 мм
- неподвижный излив
- 2х напорный шланг М 10 х 1 ввинченный, испытанный на герметичность
- диаметр сверлёного отверстия 35 мм
- круглая обогащенная воздухом струя
- Группа смесителей согл. DIN 4109: 1
- Для установки на накладных раковинах.



хром

Артикул снимается с производства, поставка до 30.09.2019

размерный чертеж



Все величины в мм / дюймах = мм x 0,0394

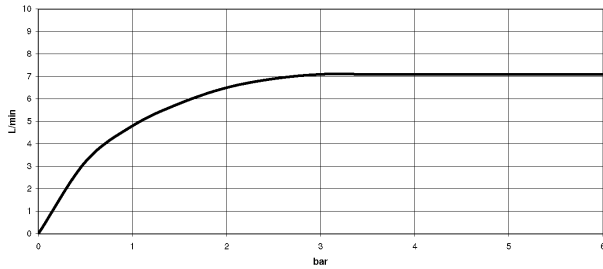


Умывальник - Meta.02

Смеситель для умывальника однорычажный с удлиненной ножкой без сливного

Артикульный номер: 33 539 625-00

график расхода

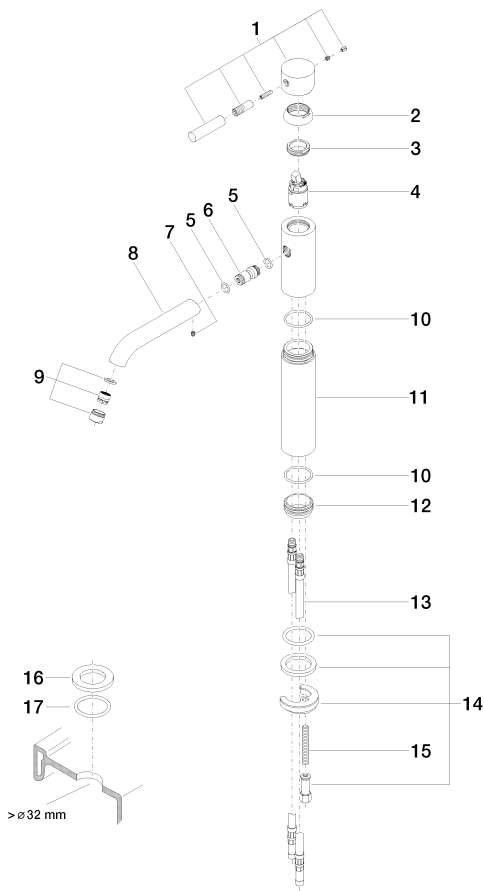


Умывальник - Meta.02

Смеситель для умывальника однорычажный с удлиненной ножкой без сливного

Артикульный номер: 33 539 625-00

Спецификация запасных частей



№	Артикульный №	Наименование	Расходуемое кол-во
1	90 20 62 041 00-00	рычаг - хром	1
2	09 28 30 008-00	чехол - хром	1
3	09 24 04 130-07	Крепление - необработанный никелированный	1
4	09 15 05 041 90	картридж ЕНМ -	1
5	09 14 10 003 90	Прокладка -	2
6	09 24 04 025 10 90	нипель -	1
7	09 31 11 030 90	Крепление -	1
8	09 11 06 085 10-00	Излив - хром	1
9	90 23 01 022 00-00	Аэратор - хром	1
10	09 14 10 119 90	Прокладка -	2
11	09 28 22 006-00	трубопровод - хром	1
12	09 28 10 109-07	кольцо - необработанный никелированный	1
13	04 30 04 017 00 90	Напорный шланг -	2
14	04 30 11 085 62 90	Крепление -	1
15	09 31 11 095 90	Крепление -	1
16	09 27 62 001-00	крышка - хром	1
17	09 14 10 043 90	Прокладка -	1