

Умывальник - MEM

Смеситель для умывальника однорычажный без сливного гарнитура - хром

Артикульный номер: 33 526 782-00

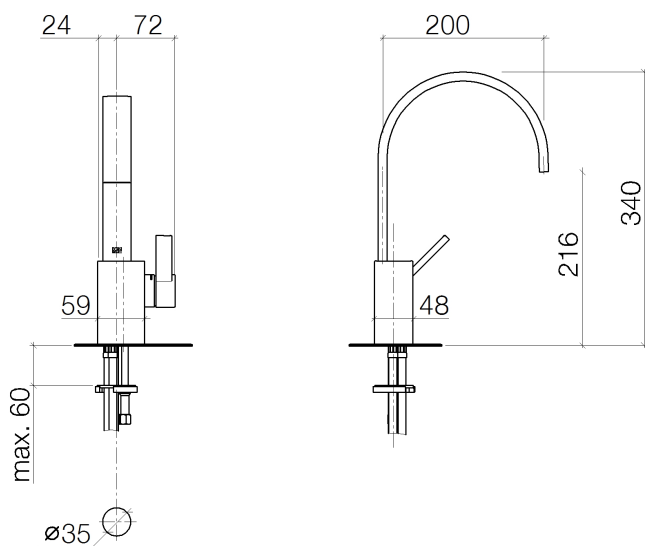


- высота смесителя 340 мм
- не содержит свинца
- расход макс. 5,7 л/мин
- вылет 200 мм
- высота до аэратора 216 мм
- неподвижный излив
- 2х напорный шланг М 10 х 1 ввинченный, испытанный на герметичность
- диаметр сверлёного отверстия 35 мм
- прямоугольная обогащенная воздухом струя
- Группа смесителей согл. DIN 4109: 1



хром

размерный чертеж



Все величины в мм / дюймах = мм x 0,0394

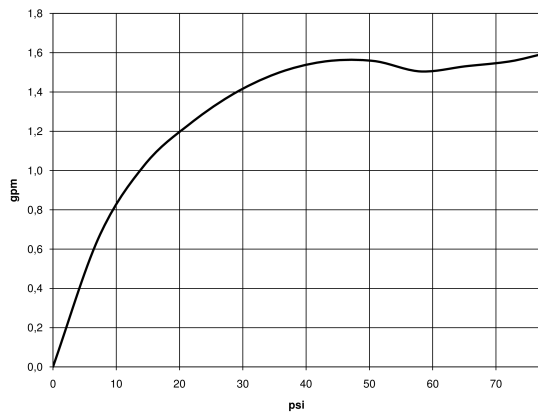


Умывальник - MEM

Смеситель для умывальника однорычажный без сливного гарнитура - хром

Артикульный номер: 33 526 782-00

график расхода



Умывальник - MEM

Смеситель для умывальника однорычажный без сливного гарнитура - хром

Артикульный номер: 33 526 782-00

Другие варианты поверхностей



платина матовая  
33 526 782-06



платина  
33 526 782-08



Dark Brass matt  
33 526 782-16



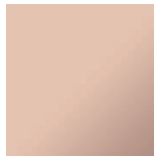
Dark Brass matt  
33 526 782-16 0010



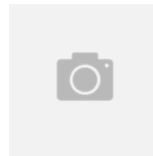
Dark Bronze matt  
33 526 782-17



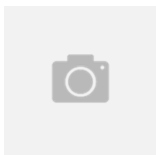
Dark Bronze matt  
33 526 782-17 0010



Cyprum  
33 526 782-49



Dark Platinum matt  
33 526 782-99



Dark Platinum matt  
33 526 782-99 0010

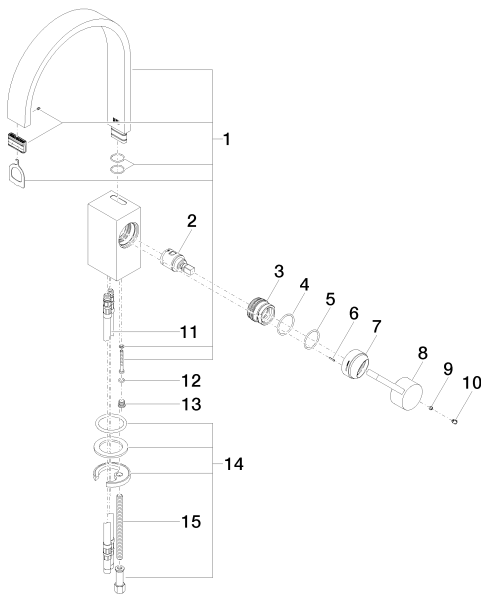
Другие поверхности по запросу (x-tra Service)

Умывальник - MEM

Смеситель для умывальника однорычажный без сливного гарнитура - хром

Артикульный номер: 33 526 782-00

### Спецификация запасных частей



№	Артикульный №	Наименование	Расходуемое кол-во
1	90 28 22 152 01-00	Излив - хром	1
2	90 15 05 042 00 90	картридж ЕНМ -	1
3	09 24 04 288 90	Крепление -	1
4	09 14 10 137 90	Прокладка -	1
5	09 14 10 063 90	Прокладка -	1
6	09 31 11 152 90	Крепление -	1
7	09 28 30 028-00	чехол/втулка - хром	1
8	09 20 78 057-00	рычаг - хром	1
9	09 31 11 063 90	Крепление -	1
10	09 31 20 017 90	Донный клапан -	1
11	04 30 04 016 00 90	Напорный шланг -	2
12	09 14 10 132 90	Прокладка -	1
13	09 31 20 027 10-00	Донный клапан - хром	1
14	04 30 11 038 75 90	Крепление -	1
15	09 31 11 012 90	Крепление -	1