

Умывальник - IMO

Смеситель для умывальника однорычажный с высоким изливом без сливного гарнитура -

Артикульный номер: 33 526 670-00

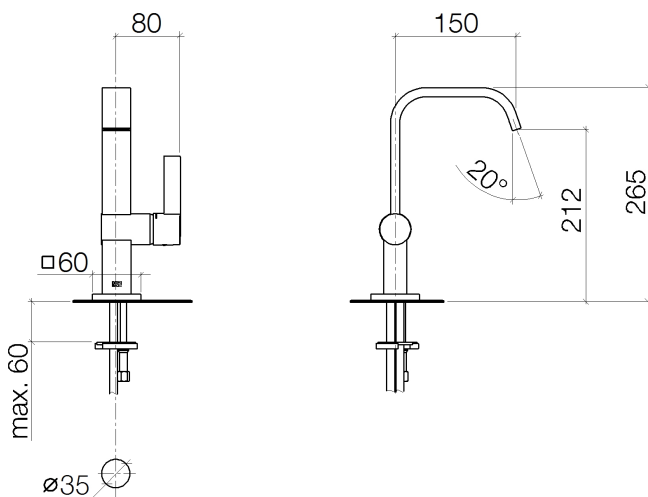


- 2х напорный шланг М 8 х 1 винченый, испытанный на герметичность
- высота смесителя 265 мм
- не содержит свинца
- расход макс. 5,7 л/мин
- вылет 150 мм
- высота до аэратора 212 мм
- неподвижный излив
- диаметр сверлёного отверстия 35 мм
- прямоугольная обогащенная воздухом струя
- розетка 60 х 60 мм
- Группа смесителей согл. DIN 4109: 1



хром

размерный чертеж



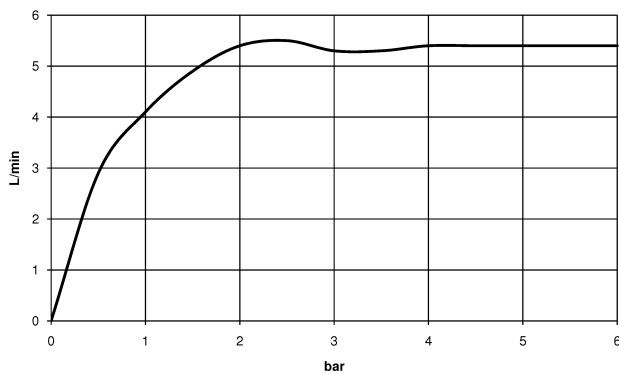
Все величины в мм / дюймах = мм x 0,0394

Умывальник - IMO

Смеситель для умывальника однорычажный с высоким изливом без сливного гарнитура -

Артикульный номер: 33 526 670-00

график расхода



Другие варианты поверхностей



платина матовая

33 526 670-06

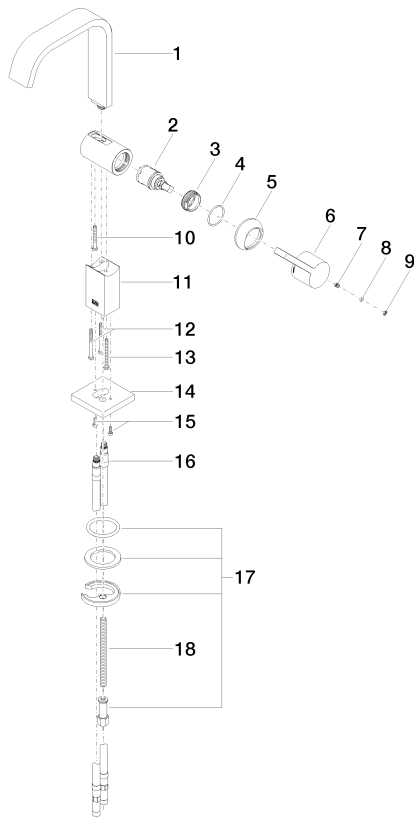
Другие поверхности по запросу (x-tra Service)

Умывальник - IMO

Смеситель для умывальника однорычажный с высоким изливом без сливного гарнитура -

Артикульный номер: 33 526 670-00

### Спецификация запасных частей



№	Артикульный №	Наименование	Расходуемое кол-во
1	90 28 22 266 00-00	Излив - хром	1
2	90 15 05 042 00 90	картридж ЕНМ -	1
3	09 24 04 266 90	Крепление -	1
4	09 14 10 120 90	Прокладка -	1
5	09 28 30 019-00	чехол/втулка - хром	1
6	09 20 67 010-00	рычаг - хром	1
7	09 31 11 030 90	Крепление -	1
8	09 14 10 133 90	Прокладка -	1
9	09 31 20 087-00	Донный клапан - хром	1
10	09 30 30 097 90	Крепление -	1
11	09 19 67 001-00	корпус - хром	1
12	09 30 30 086 90	Крепление -	2
13	09 30 30 092 90	Крепление -	1
14	09 27 67 013-00	крышка - хром	1
15	09 30 30 167 90	Крепление -	2
16	04 30 04 098 00 90	Шланг -	2
17	04 30 11 038 75 90	Крепление -	1
18	09 31 11 012 90	Крепление -	1