

Умывальник - Symetrics

Смеситель для умывальника однорычажный без сливного гарнитура - хром

Артикульный номер: 33 521 985-00

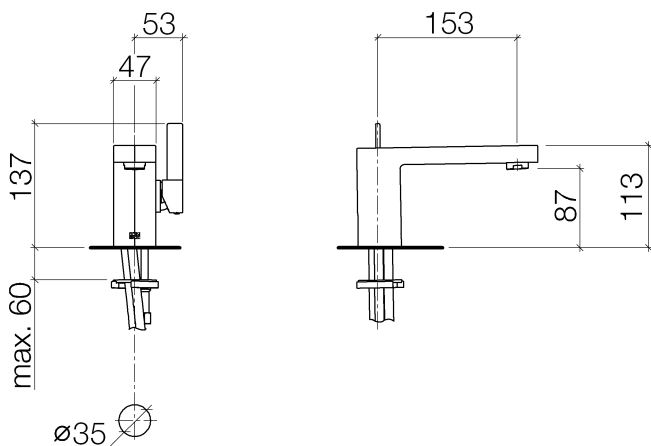


- 2х напорный шланг М 8 х 1 винченый, испытанный на герметичность
- высота смесителя 113 мм
- не содержит свинца
- расход макс. 7 л/мин
- вылет 153 мм
- высота до аэратора 87 мм
- неподвижный излив
- диаметр сверлёного отверстия 35 мм
- круглая обогащенная воздухом струя
- Группа смесителей согл. DIN 4109: 1



хром

размерный чертеж



Все величины в мм / дюймах = мм x 0,0394

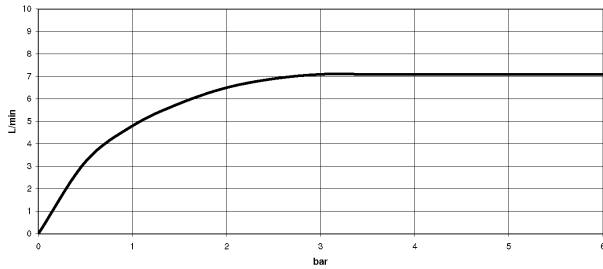


Умывальник - Symetrics

Смеситель для умывальника однорычажный без сливного гарнитура - хром

Артикульный номер: 33 521 985-00

график расхода



Другие варианты поверхностей



платина матовая

33 521 985-06

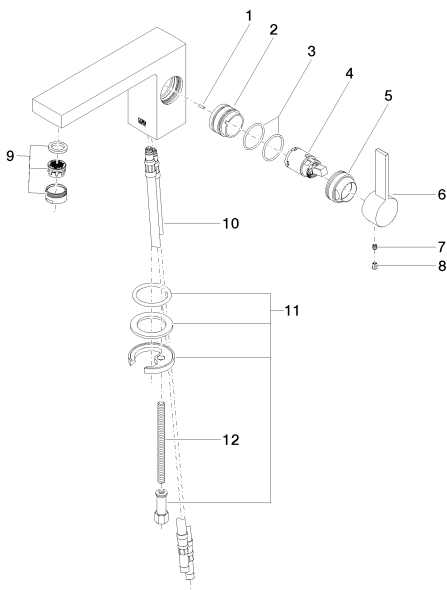
Другие поверхности по запросу (x-tra Service)

Умывальник - Symetrics

Смеситель для умывальника однорычажный без сливного гарнитура - хром

Артикульный номер: 33 521 985-00

Спецификация запасных частей



| № | Артикульный № | Наименование | Расходуемое кол-во |
|----|--------------------|------------------|--------------------|
| 1 | 09 31 11 111 90 | Крепление - | 1 |
| 2 | 09 18 40 095 10 90 | чехол/втулка - | 1 |
| 3 | 09 14 10 137 90 | Прокладка - | 2 |
| 4 | 09 15 05 041 90 | картридж ЕНМ - | 1 |
| 5 | 09 24 04 241-00 | Крепление - хром | 1 |
| 6 | 09 20 88 051-00 | Ручка - хром | 1 |
| 7 | 09 31 11 030 90 | Крепление - | 1 |
| 8 | 09 31 20 017 90 | Донный клапан - | 1 |
| 9 | 90 23 01 118 01-00 | Аэратор - хром | 1 |
| 10 | 04 30 04 018 00 90 | Шланг - | 2 |
| 11 | 04 30 11 038 75 90 | Крепление - | 1 |
| 12 | 09 31 11 012 90 | Крепление - | 1 |