

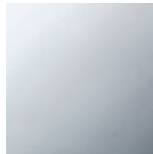
Умывальник - LULU

Смеситель для умывальника однорычажный со сливным гарнитуром - хром

Артикульный номер: 33 505 710-00

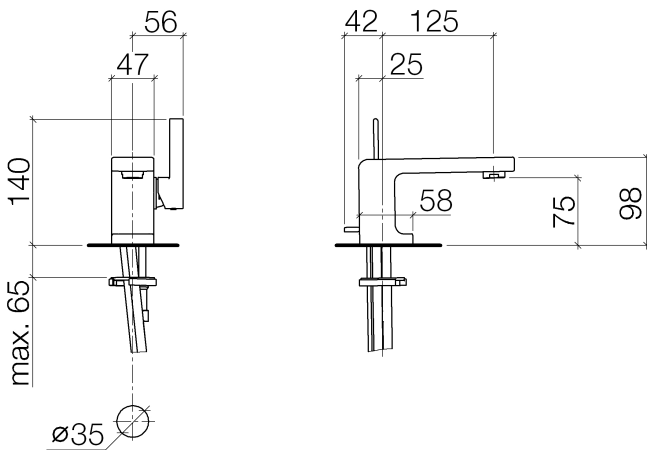


- 2х напорный шланг М 8 х 1 винченый, испытанный на герметичность
- высота смесителя 98 мм
- не содержит свинца
- расход макс. 7 л/мин
- вылет 125 мм
- высота до аэратора 75 мм
- неподвижный излив
- диаметр сверлёного отверстия 35 мм
- круглая обогащенная воздухом струя
- Группа смесителей согл. DIN 4109: 1
- Только для умывальника с переливным устройством.



хром

размерный чертеж



Все величины в мм / дюймах = мм x 0,0394

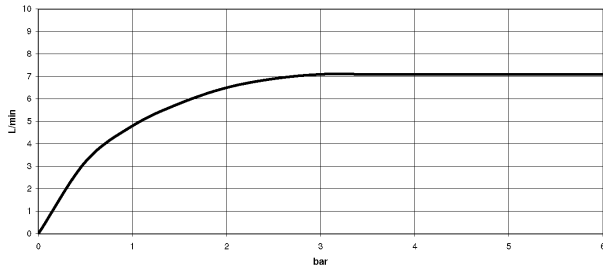


Умывальник - LULU

Смеситель для умывальника однорычажный со сливным гарнитуром - хром

Артикульный номер: 33 505 710-00

график расхода



Другие варианты поверхностей



платина матовая

33 505 710-06

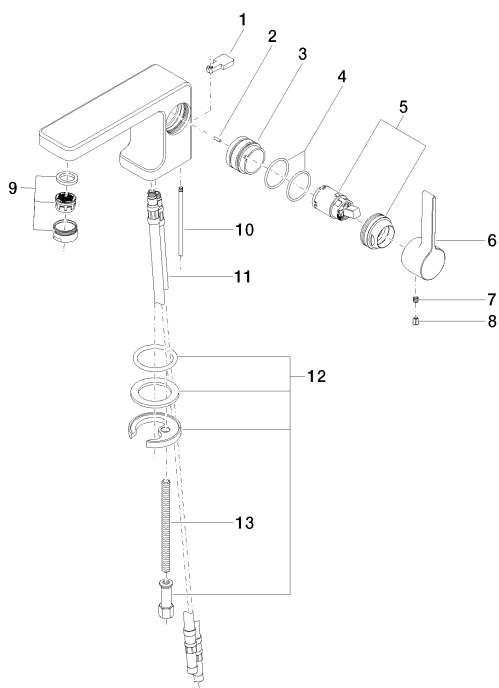
Другие поверхности по запросу (x-tra Service)

Умывальник - LULU

Смеситель для умывальника однорычажный со сливным гарнитуром - хром

Артикульный номер: 33 505 710-00

Спецификация запасных частей



№	Артикульный №	Наименование	Расходуемое кол-во
1	09 20 71 030-00	Сливной гарнитур - хром	1
2	09 31 11 111 90	Крепление -	1
3	09 18 40 095 10 90	чехол/втулка -	1
4	09 14 10 137 90	Прокладка -	2
5	90 15 05 041 00-00	картридж ЕНМ - хром	1
6	09 20 71 040-00	рычаг - хром	1
7	09 31 11 030 90	Крепление -	1
8	09 31 20 017 90	Донный клапан -	1
9	90 23 01 118 01-00	Аэратор - хром	1
10	09 31 09 080-00	стержень / кнопка тяги - хром	1
11	04 30 04 018 00 90	Шланг -	2
12	04 30 11 038 75 90	Крепление -	1
13	09 31 11 012 90	Крепление -	1
14	04 11 01 001 00-00	Сливной гарнитур - хром	1

14 ————— Ablaufgarmitur 94.11.01.001.00-#