

Умывальник - Meta.02

GRANDE Смеситель для умывальника однорычажный со сливным гарнитуром - хром

Артикульный номер: 33 502 625-00



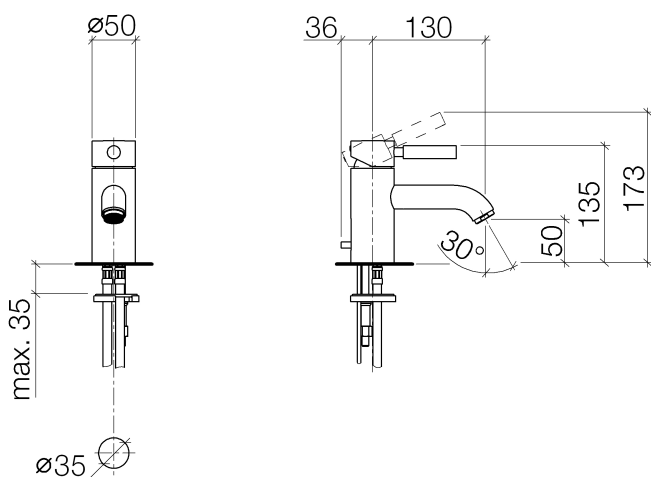
- высота смесителя 135 мм
- не содержит свинца
- расход макс. 7 л/мин
- вылет 130 мм
- высота до аэратора 50 мм
- неподвижный излив
- 2х напорный шланг М 10 x 1 ввинченный, испытанный на герметичность
- диаметр сверлёного отверстия 35 мм
- круглая обогащенная воздухом струя
- Группа смесителей согл. DIN 4109: 1
- Только для умывальника с переливным устройством.



хром

Артикул снимается с производства, поставка до 30.09.2019

### размерный чертеж



Все величины в мм / дюймах = мм x 0,0394

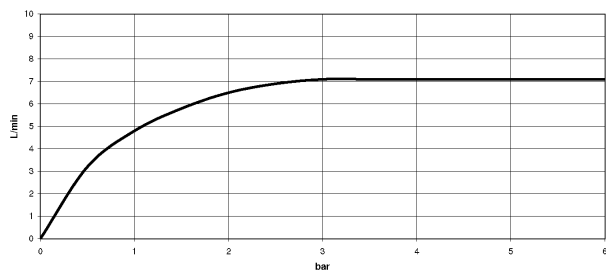


Умывальник - Meta.02

GRANDE Смеситель для умывальника однорычажный со сливным гарнитуром - хром

Артикульный номер: 33 502 625-00

график расхода

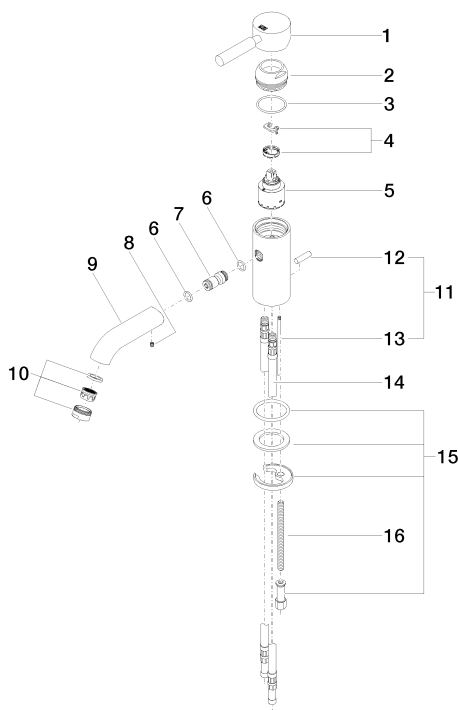


Умывальник - Meta.02

GRANDE Смеситель для умывальника однорычажный со сливным гарнитуром - хром

Артикульный номер: 33 502 625-00

### Спецификация запасных частей



№	Артикульный №	Наименование	Расходуемое кол-во
1	90 20 62 045 00-00	рычаг - хром	1
2	09 28 30 016-00	чехол/втулка - хром	1
3	09 14 10 134 90	Прокладка -	1
4	04 28 10 148 00 90	картридж ЕНМ -	1
5	90 15 05 061 00 90	картридж ЕНМ -	1
6	09 14 10 003 90	Прокладка -	2
7	09 24 04 025 10 90	нипель -	1
8	09 31 11 030 90	Крепление -	1
9	09 11 06 063 10-00	Излив - хром	1
10	90 23 01 118 01-00	Аэратор - хром	1
11	04 20 62 030 80-00	стержень / кнопка тяги - хром	1
12	09 20 62 030-00	стержень / кнопка тяги - хром	1
13	09 31 09 080-00	стержень / кнопка тяги - хром	1
14	04 30 04 016 00 90	Напорный шланг -	2
15	04 30 11 038 00 90	Крепление -	1
16	09 31 11 012 90	Крепление -	1
17	04 11 01 001 00-00	Сливной гарнитур - хром	1

17 www.dornbracht.com 15.11.2012 08:00